



LaggarTT

Приносим в города тепло

ТЕХНИЧЕСКИЙ ПАСПОРТ,
ИНСТРУКЦИЯ ПО МОНТАЖУ, ЭКСПЛУАТАЦИИ
И ТЕХНИЧЕСКОМУ ОБСЛУЖИВАНИЮ



Котёл газовый настенный конвекционный LaggarTT ГАЗ 6000 RN



Внимательно прочитайте
перед монтажом, эксплуатацией
и техническим обслуживанием!

1. ИНФОРМАЦИЯ ОБ ИЗДЕЛИИ	5		
1.1 Пояснения условных обозначений	5	3.1.1 Проверка давления в мембранном расширительном баке	22
1.2 Общие указания по технике безопасности	5	3.1.2 Заполнение системы отопления и удаление воздуха	22
1.3 Информация о соответствии нормам и требованиям	8	3.1.3 Заполнение контура горячего водоснабжения и удаление воздуха	23
1.4 Обзор моделей (типов). Идентификация изделия, заводская табличка	9	3.1.4 Электрическое подключение	23
1.5 Комплект поставки	8	3.1.5 Подключение регулятора on/off или регулятора OpenTherm	23
1.6 Общая схема и основные компоненты	10	3.1.6 Применение клеммы "Сухой контакт"	24
1.7 Технические характеристики	12	3.2 Панель управления	24
1.8 Срок службы и дополнительные требования к условиям хранения, транспортирования и реализации	14	3.3 Значение символов на дисплее	25
1.9 Сведения об ограничениях в использовании	15	3.4 Управление	25
1.10 Утилизация	15	3.4.1 Включение котла	25
<hr/>		3.4.2 Установка температуры подающей линии	26
2. ОТВОД ДЫМОВЫХ ГАЗОВ	16	3.4.3 Установка температуры горячей воды	26
2.1 Разрешённые комплектующие для отвода дымовых газов	16	3.4.4 Установка комфортного режима или режима есо	26
2.2 Рекомендации по монтажу	16	3.4.5 Включение летнего режима	27
2.3 Выбор ступени вентилятора	17	3.4.6 Выключение/режим ожидания	27
2.3.1 Горизонтальный отвод дымовых газов В22	17	3.4.7 Применение защиты от замерзания	27
2.3.2 Вертикальный отвод дымовых газов В22	18	3.4.8 Защита от блокировки	28
2.3.3 Горизонтальный отвод дымовых газов с коаксиальной трубой С12, С42	18	3.4.9 Термическая дезинфекция (только ГАЗ 6000 ..Н RN)	28
2.3.4 Горизонтальный отвод дымовых газов через отдельную трубу С12, С42, С82	19	3.5 Сервисное меню (только для специалистов)	28
2.3.5 Вертикальный отвод дымовых газов через коаксиальную трубу С32	20	3.5.1 Работа с сервисным меню	28
2.3.6 Вертикальный отвод дымовых газов через отдельную трубу С32, С52	21	3.5.2 Параметры сервисного меню	29
<hr/>		3.5.3 Сброс параметров на первоначальные значения	37
3. ЭКСПЛУАТАЦИЯ КОТЛА	22	3.6 Проверка настройки газа	37
3.1 Перед началом эксплуатации	22	3.6.1 Переналадка на другой вид газа	37
		3.6.2 Проверка и настройка давления газа ...	38
		3.7 Насос отопительного контура	40
		3.7.1 Изменение характеристик насоса отопительного контура	40

3.8 Неисправности	41
3.9 Техническое обслуживание	44
3.10 Устранение неисправностей и ремонт	49

4.МОНТАЖ 50

4.1 Монтаж котла	50
4.2 Монтаж дымохода	52
4.3 Гидравлические подключения	53
4.3.1 Двухконтурный котел	54
4.3.2 Одноконтурный котел	54
4.4 Контроллер	55
4.4.1 Схема электрических подключений	55

5. ПРИЛОЖЕНИЯ 56

5.1 Требования к месту установки	56
5.2 Требования к теплоносителю	57
5.2.1 Вода для заполнения и подпитки отопительной системы	57
5.2.2 Давление в системе	57
5.2.3 Требования к антифризу	57
5.3 Требования к газу	58
5.4 Требования к наладке	58
5.5 Требования к обслуживанию	58
5.6 Характеристики датчиков	58

6. ГАРАНТИЙНЫЕ ОБЯЗАТЕЛЬСТВА 60

1 ИНФОРМАЦИЯ ОБ ИЗДЕЛИИ

1.1 Пояснение условных обозначений



ОПАСНОСТЬ! означает получение тяжёлых, вплоть до опасных для жизни травм.



ОСТОРОЖНО! означает, возможность получения тяжёлых, вплоть до опасных для жизни травм.



ВНИМАНИЕ! означает, что возможны травмы лёгкой и средней тяжести.

1.2 Общие указания по технике безопасности



УВЕДОМЛЕНИЯ ДЛЯ ЦЕЛЕВОЙ ГРУППЫ

Данная инструкция по эксплуатации предназначена для пользователя отопительной системы. Все инструкции должны быть соблюдены. Несоблюдение инструкций может привести к материальному ущербу и травмам, включая опасность для жизни.

- Перед началом эксплуатации внимательно прочтите инструкцию по эксплуатации котла и сохраните её для последующего обращения к ней.
- Во время распаковки, монтажа, сервисного обслуживания и ремонта котла **используйте защитные перчатки!**
- Следуйте предупреждениям и указаниям по безопасности.

- Используйте котел только с установленным и закрытым кожухом.

Применение по назначению

Котел должен применяться только для нагрева воды в системе отопления и для приготовления горячей воды. Любое другое использование считается применением не по назначению. Исключается любая ответственность за повреждения, возникшие в результате применения не по назначению.



ДЕЙСТВИЯ ПРИ ЗАПАХЕ ГАЗА

При утечке газа существует опасность взрыва. При запахе газа действуйте следующим образом.

- Не допускайте образования искр и огня:
 - Не курите, не пользуйтесь зажигалками и спичками.
 - Не трогайте электрические выключатели, не вынимайте электрические вилки из розеток.
 - Не пользуйтесь телефонами и электрическими звонками.
- Перекройте подачу газа главным запорным краном или краном на газовом счётчике.
- Откройте окна и двери.
- Предупредите жильцов и покиньте здание.
- Не допускайте проникновения в здание посторонних лиц.
- Находясь вне здания, позвоните в пожарную охрану, полицию и на предприятие газоснабжения.



ОПАСНОСТЬ ДЛЯ ЖИЗНИ ИЗ-ЗА ОТРАВЛЕНИЯ ДЫМОВЫМИ ГАЗАМИ

При утечке дымовых газов существует угроза для жизни.

Запрещается изменять элементы отвода дымовых газов. Если трубы дымовых газов

повреждены или негерметичны, а также при появлении запаха газа соблюдайте следующие правила поведения:

- Выключите котел.
- Откройте окна и двери.
- Предупредите жильцов и незамедлительно покиньте здание.
- Не допускайте проникновения в здание посторонних лиц.
- Свяжитесь с уполномоченной сервисной фирмой.
- Устраняйте недостатки.

УГРОЗА ДЛЯ ЖИЗНИ ИЗ-ЗА МОНООКСИДА УГЛЕРОДА

Монооксид углерода (CO) — это ядовитый газ, который возникает при неполном сгорании ископаемого топлива, например нефти, газа или твердого топлива.

Опасность возникает, если вследствие неисправности или негерметичности монооксид углерода выходит из установки и незаметно скапливается во внутренних помещениях.

Монооксид углерода невозможно увидеть или почувствовать на вкус или запах. Для предотвращения угроз, связанных с монооксидом углерода:

- Поручите регулярные проверки и техническое обслуживание установки сертифицированному специализированному предприятию.
- Используйте детектор угарного газа, чтобы получать своевременное предупреждение об утечке CO.

При подозрении на утечку CO:

- Предупредите жильцов и незамедлительно покиньте здание.
- Свяжитесь с уполномоченной сервисной фирмой.
- Устраняйте недостатки.



КОНТРОЛЬНЫЙ ОСМОТР, ЧИСТКА И ТЕХОБСЛУЖИВАНИЕ

Потребитель несёт ответственность за безопасную и экологичную эксплуатацию отопительной системы. Недостаточный или ненадлежащий контрольный осмотр, чистка и техобслуживание могут привести к угрозе жизни и здоровью вплоть до угрозы для жизни или до причинения материального ущерба. Рекомендуется заключить договор на ежегодный контрольный осмотр и необходимую чистку с сертифицированным специализированным предприятием.

- Все работы должны выполнять только специалисты сервисного предприятия, имеющие разрешение на проведение таких работ.
- Поручите специалистам сертифицированного специализированного предприятия ежегодно один раз проводить контрольный осмотр отопительной системы.
- Поручите предприятию незамедлительное выполнение необходимых работ по чистке и по техобслуживанию.



ПЕРЕДЕЛКА И РЕМОНТ

Неквалифицированно выполненные изменения конструкции котла или других частей отопительной системы могут привести к травмам людей и/или к повреждению оборудования.

- Все работы должны выполнять только специалисты сервисного предприятия, имеющие разрешение на проведение таких работ.
- Никогда не снимайте облицовку котла.
- Запрещается выполнять любые изменения котла и других частей отопительной системы.
- Запрещается перекрывать предохранительные клапаны. В отопительных системах с бойлером косвенного нагрева, при нагреве из предохранительного клапана бойлера косвенного нагрева может вытекать вода.



ЭКСПЛУАТАЦИЯ С ЗАБОРОМ ВОЗДУХА ИЗ ПОМЕЩЕНИЯ

Помещение, в котором установлен котёл, должно хорошо проветриваться, если воздух для горения забирается из этого помещения.

- Не уменьшайте и не перекрывайте приточные и вытяжные вентиляционные отверстия в дверях, окнах и стенах.
- Обеспечьте выполнение требований к вентиляции по согласованию со специалистами:
 - ▷ при проведении строительных работ (например, при замене окон и дверей)
 - ▷ при последующей установке оборудования с отводом отработанного воздуха наружу (например, вытяжные вентиляторы, кухонные вытяжки, кондиционеры).



ВОЗДУХ ДЛЯ ГОРЕНИЯ/ ВОЗДУХ В ПОМЕЩЕНИИ

Воздух в помещении, где установлено оборудование, не должен содержать воспламеняемых или химически агрессивных веществ.

- Легко воспламеняемые и взрывоопасные материалы (бумагу, бензин, растворители, краски и др.) нельзя хранить или использовать вблизи теплогенератора.
- Вещества, способствующие коррозии (растворители, клеящие вещества, средства для очистки, содержащие хлор, и др.), нельзя хранить и использовать вблизи теплогенератора.



БЕЗОПАСНОСТЬ ЭЛЕКТРИЧЕСКИХ ПРИБОРОВ, ИСПОЛЬЗУЕМЫХ В БЫТУ И В ДРУГИХ ПОДОБНЫХ ЦЕЛЯХ

Для предотвращения опасностей, исходящих от электрических приборов, в соответствии с ГОСТ IEC 60335-1-2015 действуют следующие положения:

«Этим оборудованием могут пользоваться дети старше 8 лет, а также лица со сниженными

физическими, сенсорными или психическими способностями или имеющие недостаточно опыта и знаний, если они действуют под надзором или прошли обучение относительно безопасного применения оборудования и понимают исходящие от него опасности. Не разрешайте детям играть с оборудованием.»



ЭЛЕКТРОТЕХНИЧЕСКИЕ РАБОТЫ

Электротехнические работы разрешается выполнять только предприятиям, занимающимся электромонтажными работами.

Перед выполнением электротехнических работ:

- Отсоедините все фазы электросети и обеспечьте защиту от повторного включения.
- Убедитесь в том, что напряжение сети отключено.
- Перед касанием токоведущих частей: подождите не менее 5 минут, чтобы разрядить конденсаторы.
- Кроме того, обратите внимание на схемы подключения других компонентов системы.

1.3 Информация о соответствии нормам и требованиям

Сертификат соответствия



Это оборудование по своей конструкции и рабочим характеристикам соответствует техническим регламентам Евразийского таможенного союза.

Маркировка EAC подтверждает соответствие изделия всем обязательным к применению правовым нормам, которые предусматривают нанесение этой маркировки.

Применимые технические регламенты Таможенного Союза:

- ▷ ТР ТС 004/2011 – О безопасности низковольтного оборудования.
- ▷ ТР ТС 016/2011 – О безопасности аппаратов, работающих на газообразном топливе.
- ▷ ТР ТС 020/2011 – Электромагнитная совместимость технических средств.

Информация о сертификате и сертификационном органе предоставлена на отдельном листе.

1.4 Обзор моделей (типов). Идентификация изделия, заводская табличка.

ГАЗ 6000 ..С RN – двухконтурные котлы для отопления и приготовления горячей воды в проточном режиме, протоколом OpenTherm.

Модели:

- ГАЗ 6000 12/18С RN;
- ГАЗ 6000 18С RN;
- ГАЗ 6000 24С RN;
- ГАЗ 6000 28С RN.

ГАЗ 6000 ..Н RN – одноконтурные котлы для отопления и приготовления горячей воды с насосом отопительного контура и 3-ходовым клапаном для подключения бойлера косвенного нагрева, протоколом OpenTherm.

Модели:

- ГАЗ 6000 18Н RN;
- ГАЗ 6000 24Н RN;
- ГАЗ 6000 28Н RN.

Заводская табличка находится на боковой панели котла. Информация на табличке соответствует требованиям технических регламентов Таможенного Союза и содержит различную информацию, в том числе:

- модель (тип) оборудования;
- серийный номер;
- дата изготовления;
- номинальная тепловая мощность;
- вид и номинальное давление используемого газа;
- напряжение, частота электрического тока и потребляемая электрическая мощность.

Серийный номер может содержать до 33 знаков и включает следующую информацию:

EngP3-DDMMYYYY-XXXXXX-NNNNNNNNNN

EngP3 – номер завода;

DDMMYYYY – дата производства;

XXXXXX – порядковый номер;

NNNNNNNNNN – артикульный номер изделия.

1.5 Комплект поставки

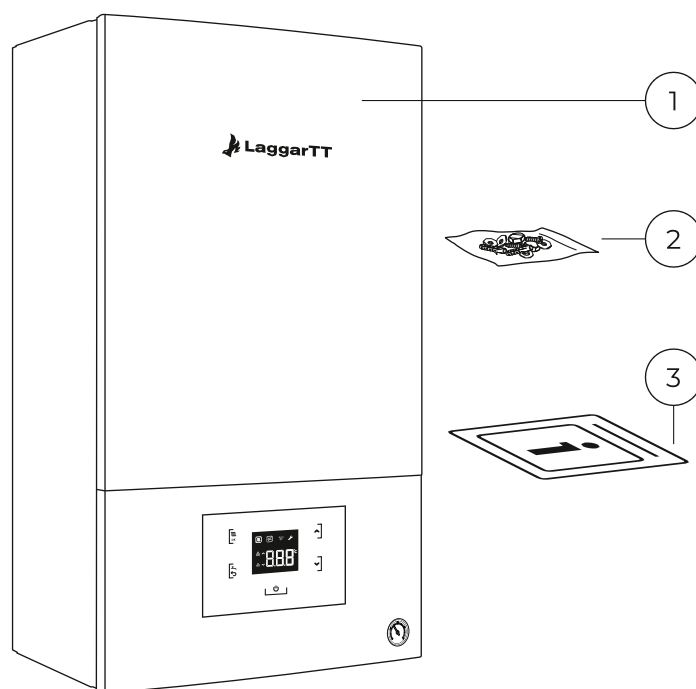


Рис. 1. Комплект поставки

1. Настенный газовый котел.
2. Монтажный набор.
3. Комплект документации.

1.6 Общая схема и основные компоненты

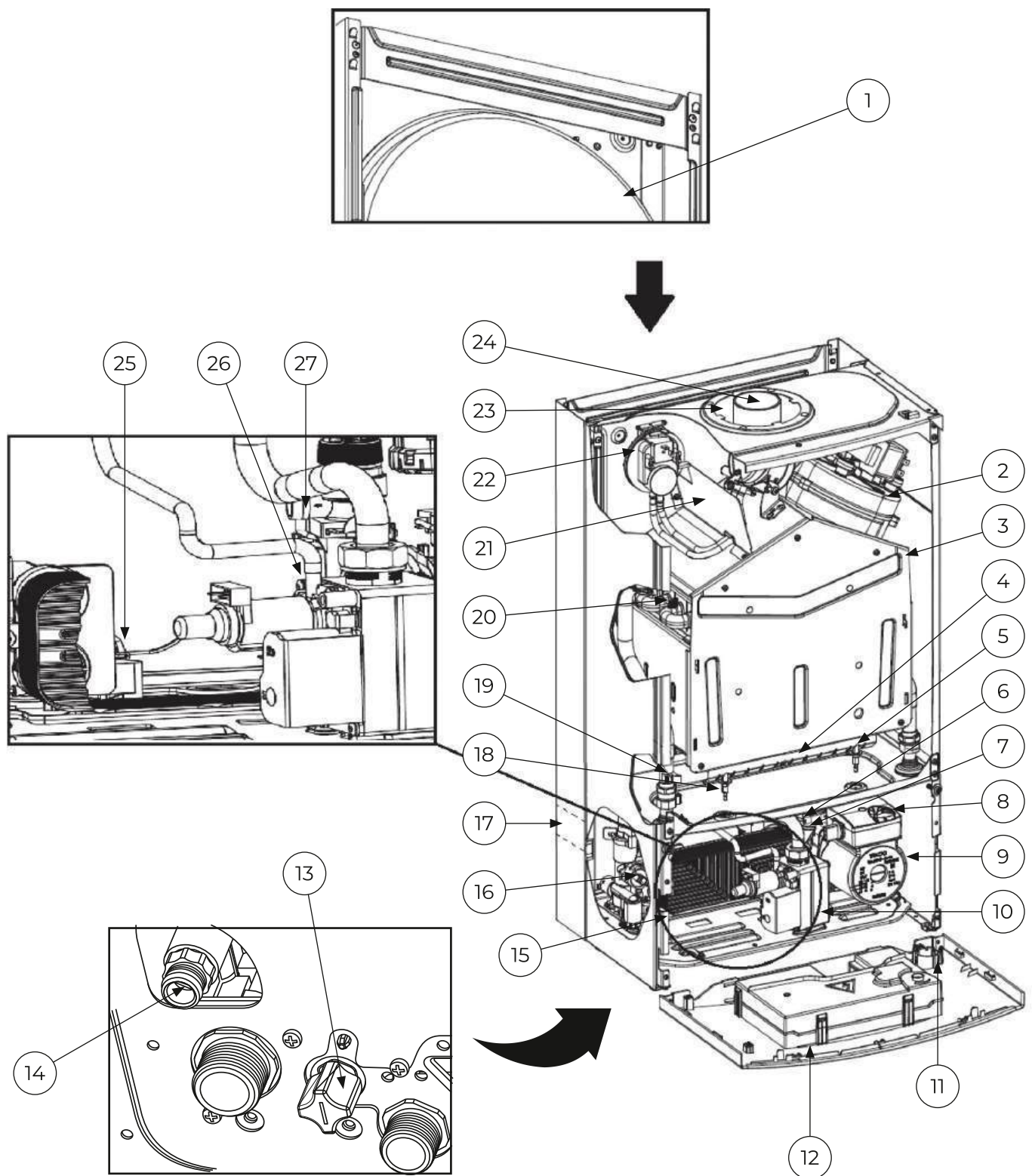


Рис. 2. Общая схема

- 1) Расширительный бак.
- 2) Вентилятор.
- 3) Камера сгорания.
- 4) Газовая горелка.
- 5) Электрод розжига.
- 6) Предохранительный клапан (отопительный контур).
- 7) Автоматический воздухоотводчик.
- 8) Переключатель частоты вращения насоса.
- 9) Насос отопительного контура.
- 10) Регулятор давления газа.
- 11) Манометр.
- 12) Блок управления.
- 13) Устройство для подпитки (двухконтурный котёл).
- 14) Кран слива.
- 15) Пластинчатый теплообменник для ГВС (двухконтурный котёл).
- 16) Реле давления.
- 17) Заводская табличка (расположение может изменяться в зависимости от модели котла).
- 18) Электрод контроля пламени.
- 19) Датчик температуры подающей линии.
- 20) Ограничитель температуры котловой воды.
- 21) Воздухонаправляющий щиток.
- 22) Дифференциальное реле давления.
- 23) Межтрубный зазор для подачи воздуха для горения.
- 24) Труба отвода дымовых газов.
- 25) Датчик температуры горячей воды (двухконтурный котёл).
- 26) Предохранительный клапан (холодная вода) (двухконтурный котёл).
- 27) Расходомер ГВС (турбина) (двухконтурный котёл).

1.7 Технические характеристики

**Табл. 1. Технические характеристики котлов
ГАЗ 6000 12/18С RN, 18С/Н RN, 24С/Н RN, 28С/Н RN**

Характеристика	Ед. изм.	ГАЗ 6000 12/18С RN	ГАЗ 6000 18С/Н RN	ГАЗ 6000 24С/Н RN	ГАЗ 6000 28С/Н RN
Характеристики отопительного котла					
Максимальная номинальная тепловая мощность (Q_{max}), отопление	кВт	13,2	20,0	26,4	31,0
Минимальная номинальная тепловая мощность (Q_{min}), отопление	кВт	6,0	6,0	8,0	9,3
Максимальная номинальная теплопроизв. (P_{max}), 80/60 °С	кВт	12,0	18,0	24,0	28,0
Минимальная номинальная теплопроизв. (P_{min}), 53/47 °С	кВт	5,4	5,4	7,2	8,4
Кoeffициент полезного действия (КПД) при макс. номинальной теплопроизв. (η_{Pmax}), 80/60 °С	%	91	91	91	91
Кoeffициент полезного действия (КПД) при мин. номинальной теплопроизв. (η_{Pmin}), 53/47 °С	%	93	93	93	93
Максимальная рабочая температура	°С	82	82	82	82
Диапазон регулировки температуры отопительной системы	°С	40-82			
Максимальное рабочее давление отопительной системы (P_{ms})	МПа (бар)	0,3 (3)			
Характеристики контура ГВС (..С/Н)					
Диапазон регулировки температуры воды	°С	35-60	35-60	35-60	35-60
Макс. номинальная тепловая мощность (Q_{maxW})	кВт	20,0	20,0	26,4	31,0
Мин. номинальная тепловая мощность (Q_{minW})	кВт	6,0	6,0	8,0	9,3
Мин. номинальная теплопроизв. (P_{minW})	кВт	5,4	5,4	7,2	8,4
Характеристики контура ГВС (..С)					
Минимальное рабочее давление воды	МПа (бар)	0,03 (0,3)	0,03 (0,3)	0,03 (0,3)	0,03 (0,3)
Максимальное допустимое давление воды (P_{mw})	МПа (бар)	0,8 (8)	0,8 (8)	0,8 (8)	0,8 (8)
Удельный расход горячей воды при $\Delta T = 30K$ (D)	л/мин	8,6	8,6	11,4	13,3
Минимальный расход горячей воды	л/мин	2,5	2,5	2,5	2,5
Ограничение расхода	л/мин	8,0	8,0	10,0	10,0

Характеристика	Ед. изм.	ГАЗ 6000 12/18С RN	ГАЗ 6000 18С/Н RN	ГАЗ 6000 24С/Н RN	ГАЗ 6000 28С/Н RN
Расширительный бак					
Емкость расширительного бака	л	6,0	6,0	6,0	6,0
Начальное давление расширительного бака	МПа (бар)	0,05 (0,5)	0,05 (0,5)	0,05 (0,5)	0,05 (0,5)
Габариты, присоединительные размеры					
Наружные габариты (ВхШхГ)	мм	700x400x299	700x400x299	700x400x299	700x400x299
Масса брутто	кг	29	29	30	31
Объём первичного теплообменника	л	1,6	1,6	1,6	1,8
Подача газа	дюйм	Н/Р ¾"	Н/Р ¾"	Н/Р ¾"	Н/Р ¾"
Отопительный контур	дюйм	подающая, обратная – Н/Р ¾"			
Горячее водоснабжение (..С) / подключение бойлера косв. нагр. (..Н)	дюйм	вход, выход – Н/Р ½"			
Параметры дымоудаления					
Подключение дымохода	мм	60/100	60/100	60/100	60/100
Максимальная температура дымовых газов	°С	145	145	137	135
Параметры газоснабжения					
Тип газа	Природный газ, G20 / Сжиженный газ, G30				
Номинальное давление газа	мбар (кПа)	20 (2) G20 / 30 (3) G30			
Расход природного газа, G20 (мин/макс)	м³/час	0,7/2,1	0,7/2,1	0,9/2,9	1,1/3,2
Расход сжиженного газа, G30 (мин/макс)	кг/час	0,5/1,5	0,5/1,5	0,6/2,0	0,7/2,4
Электрические параметры					
Класс защиты от поражения электрическим током	Категория 1				
Степень защиты корпуса	IP	X4D			
Максимальная потребляемая мощность в рабочем режиме	Вт	≤130	≤130	≤150	≤150
Потребляемая мощность в режиме ожидания	Вт	5	5	5	5
Параметры напряжения		230 В, 50 Гц	230 В, 50 Гц	230 В, 50 Гц	230 В, 50 Гц
Регулирование	On/Off, OpenTherm				
Параметры эксплуатации					
Минимальная / максимальная температура эксплуатации	°С	0-50			

1.8 Срок службы и дополнительные требования к условиям хранения, транспортирования и реализации

Условия хранения продукции в закрытых помещениях с естественной вентиляцией, с относительно влажностью не более 80%, при температуре от 0 до + 50 °С.

Срок хранения – 2 года, срок службы – 15 лет при соблюдении требований, указанных в инструкции по монтажу, эксплуатации и техническому обслуживанию, включая периодические регламентные работы.

1. Котлы транспортируют любым видом транспорта в соответствии с правилами перевозок грузов, действующими на транспорте данного вида.

2. При транспортировке необходимо соблюдать требования манипуляционных знаков, нанесенных на упаковку.

Хранение

1. Необходимо хранить в сухом месте вдали от источников повышенных температур и воздействия солнечных лучей.

2. При хранении необходимо избегать резкого перепада температур.

3. Хранение без упаковки запрещается.

4. Подробные требования к условиям хранения смотрите в ГОСТ 15150 (Условие 1).

Правила и условия реализации

1. Реализация продукции осуществляется юридическими лицами и индивидуальными предпринимателями, в отношении которых сведения об этом виде экономической деятельности содержатся соответственно в Едином государственном реестре юридических лиц и Едином государственном реестре индивидуальных предпринимателей.

2. Реализацию продукции разрешается производить в магазинах, отделах (секциях),

павильонах и киосках, обеспечивающих сохранность продукции, исключая попадание на нее атмосферных осадков и воздействие источников повышенных температур (резкого перепада температур), в том числе солнечных лучей.

3. Продавец (изготовитель) обязан предоставлять покупателю необходимую и достоверную информацию о продукции, обеспечивающую возможность ее правильного выбора. Информация о продукции в обязательном порядке должна содержать сведения, перечень которых установлен законодательством Российской Федерации.

4. Если приобретаемая потребителем продукция была в употреблении или в ней устранялся недостаток (недостатки), потребителю должна быть предоставлена информация об этом.

5. В процессе реализации продукции должны выполняться следующие требования безопасности:

- продавец обязан довести до сведения покупателя наименование своей организации, место ее нахождения (адрес) и режим ее работы;
- образцы продукции в торговых помещениях должны обеспечивать возможность ознакомления покупателя с надписями на изделиях и исключать любые самостоятельные действия покупателей с изделиями, приводящие к запуску изделий, кроме визуального осмотра;
- продавец обязан довести до сведения покупателя информацию о подтверждении соответствия этих изделий установленным требованиям, о наличии сертификата или декларации о соответствии и по требованию потребителя ознакомить его со следующими документами:
 - копия сертификата или декларации;
 - руководство по эксплуатации и монтажу.

6. Реализация продукции запрещается при отсутствии (утрате) идентификационных признаков продукции, следами порчи и без инструкции (руководства) по эксплуатации, обязательного сертификата соответствия либо знака соответствия.

1.9 Сведения об ограничениях в использовании

Оборудование предназначено для работы в бытовых условиях, коммерческих зонах и общественных местах, производственных зонах с малым электропотреблением, без воздействия вредных и опасных производственных факторов. Оборудование предназначено для эксплуатации без постоянного присутствия обслуживающего персонала.

1.10 Утилизация

Упаковка

При изготовлении упаковки учтены национальные правила утилизации упаковочных материалов, которые гарантируют оптимальные возможности для их переработки. Все используемые упаковочные материалы являются экологичными и подлежат вторичной переработке.

Оборудование, отслужившее свой срок

Приборы, отслужившие свой срок, содержат материалы, которые можно отправлять на переработку. Компоненты системы легко разделяются. Пластмасса имеет маркировку. Поэтому различные конструктивные узлы можно сортировать и отправлять на переработку или утилизировать.

2 ОТВОД ДЫМОВЫХ ГАЗОВ



ДЫМОХОД НЕ ВХОДИТ В КОМПЛЕКТ ПОСТАВКИ



ВАЖНАЯ ИНФОРМАЦИЯ ПЕРЕД НАЧАЛОМ МОНТАЖА

Перед монтажом котла и системы отвода дымовых газов узнайте у местных органов строительного надзора и специалистов по дымовым трубам, имеются ли какие-либо препятствия для выполнения этих работ.

Температура поверхности коаксиальных труб менее 85 °С. Поэтому требования к минимальным расстояниям до горючих строительных конструкций отсутствуют. Местные нормы могут предписывать отличающиеся от этого положения минимальные расстояния до горючих строительных конструкций.

Температура поверхности дымовой трубы в системе с отдельными трубами при длине менее 3 м может составлять более 85 °С. В этом случае следует отделить дымовую трубу от горючих строительных конструкций, например, заизолировать минеральной ватой.

2.1 Разрешённые комплектующие для отвода дымовых газов

Комплектующие для отвода дымовых газов являются составной частью допуска СЕ для котла. Поэтому разрешается применять только следующие комплектующие:

- Комплектующие для отвода дымовых газов: коаксиальная труба Ø 60/100 мм.
- Комплектующие для отвода дымовых газов: отдельная труба Ø 80 мм.

2.2 Рекомендации по монтажу



ИЗ-ЗА НИЗКОЙ ТЕМПЕРАТУРЫ УХОДЯЩИХ ГАЗОВ В ДЫМОВОЙ ТРУБЕ МОЖЕТ КОНДЕНСИРОВАТЬСЯ ВОДЯНОЙ ПАР, СОДЕРЖАЩИЙСЯ В ДЫМОВЫХ ГАЗАХ

- Если требуется, установите отвод конденсата!
- В этом случае прокладывайте трубы отвода дымовых газов с уклоном 5,2 % к котлу, чтобы конденсат стекал в сторону слива конденсата.

Табл. 2 Условия обязательного отвода конденсата

Условия обязательного отвода конденсата	Длина дымовых труб, м
Отвод дымовых газов через отдельную трубу (Ø 80)	≥ 5
Отвод дымовых газов через горизонтальную коаксиальную трубу (Ø 60/100)	≥ 2
Отвод дымовых газов через вертикальную коаксиальную трубу (Ø 60/100)	≥ 2

- Отвод дымовых газов с забором воздуха на горение из помещения осуществляется по В22 или с забором наружного воздуха на горение по С12, С32, С42, С52 или С82.
- Дымоход создаётся из коаксиальных труб Ø 60/100 мм или из отдельных труб Ø 80 мм.
- При отдельном подключении труб по С52 выход дымовых газов и вход воздуха для горения не должны располагаться на противоположных сторонах здания.
- При отдельном подключении труб по С52 расстояние между выходом дымовых газов и входом воздуха для горения должно составлять не менее 500 мм.
- Пользуйтесь инструкциями на элементы системы отвода дымовых газов.

- Перед монтажом элементов системы отвода дымовых газов:
 - Нанесите на уплотнения не содержащую растворитель смазку (например, вазелин).
 - При монтаже системы отвода дымовых газов и подачи воздуха для горения всегда вставляйте трубы в муфты до упора.

2.3 Выбор ступени вентилятора

ВОЗМОЖЕН НИЗКИЙ КПД И ПРОБЛЕМЫ В РАБОТЕ КОТЛА ИЗ-ЗА НЕПРАВИЛЬНОЙ НАСТРОЙКИ ВЕНТИЛЯТОРА!

Увязка котлов с установленной системой отвода дымовых газов осуществляется регулировкой ступеней вентилятора.

- Выберите ступень вентилятора в соответствии с видом системы отвода дымовых газов, типом котла и длиной дымовых труб (табл. 3-8).
- Задайте ступень вентилятора с помощью сервисной функции 2.b.d.

2.3.1 Горизонтальный отвод дымовых газов В22

ПЛОХОЕ ГОРЕНИЕ БЕЗ ДРОССЕЛЬНОЙ ДИАФРАГМЫ

- Установите дроссельную диафрагму (изделие 8732306501) при отводе дымовых газов В22.

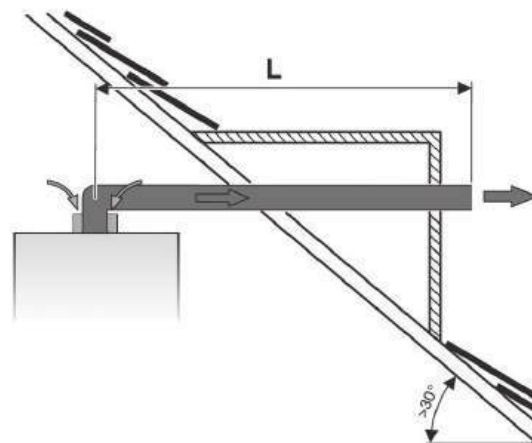


Рис. 3 Горизонтальный отвод дымовых газов В22

Колено 90° на котле учтено в максимальной длине.

- каждое дополнительное колено 90° соответствует 2 м.
- каждое дополнительное колено 45° соответствует 1 м.

Табл. 3 Горизонтальный отвод дымовых газов В22

Наименование котла	L [м]	Ступень вентилятора
ГАЗ 6000 12/18С RN ГАЗ 6000 18С/Н RN	≤2	12
	2-5	16
	5-9	19
	9-15	4
ГАЗ 6000 24С/Н RN	≤2	13
	2-5	17
	5-9	18
	9-12	19
ГАЗ 6000 28С/Н RN	≤2	2
	2-5	11
	5-9	16
	9-12	18

2.3.2 Вертикальный отвод дымовых газов B22



ПЛОХОЕ ГОРЕНИЕ БЕЗ ДРОССЕЛЬНОЙ ДИАФРАГМЫ

- Установите дроссельную диафрагму (изделие 8732306501) при отводе дымовых газов B22.

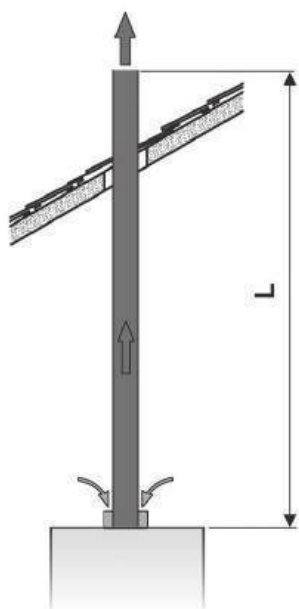


Рис. 4 Вертикальный отвод дымовых газов B22

Колено 90° на котле учтено в максимальной длине.

- каждое дополнительное колено 90° соответствует 2 м.
- каждое дополнительное колено 45° соответствует 1 м.

Табл. 4 Вертикальный отвод дымовых газов B22

Наименование котла	L [м]	Степень вентилятора
ГАЗ 6000 12/18C RN ГАЗ 6000 18C/H RN	≤2	15
	2-5	18
	5-9	20
	9-15	4
ГАЗ 6000 24C/H RN	≤2	14
	2-5	17
	5-9	18
	9-12	19
ГАЗ 6000 28C/H RN	≤2	11
	2-5	13
	5-9	17
	9-12	20

2.3.3 Горизонтальный отвод дымовых газов с коаксиальной трубой C12, C42

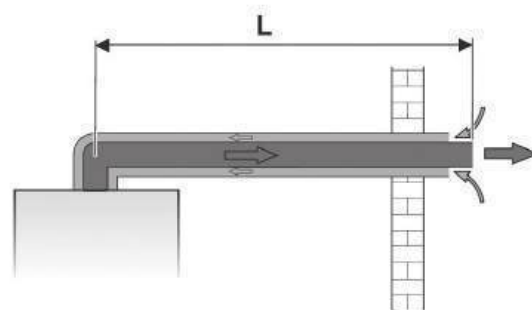


Рис. 5 Горизонтальный отвод дымовых газов с коаксиальной трубой C12

Колено 90° на котле учтено в максимальной длине.

- каждое дополнительное колено 90° соответствует 1 м.
- каждое дополнительное колено 45° соответствует 0,5 м.

Табл. 5 Горизонтальный отвод дымовых газов с коаксиальной трубой С12, С42

Наименование котла	L [м]	Ступень вентилятора	
		Прир. газ	Сжиж. газ
ГАЗ 6000 12/18С RN ГАЗ 6000 18С/Н RN	≤0,5	1	1
	0,5–2	2	2
	2–3	3	3
ГАЗ 6000 24С/Н RN	3–4	4	4
	≤0,5	1	1
	0,5–2	2	10
ГАЗ 6000 28С/Н RN	2–3	3	18
	3–4	20	19
	≤0,5	12	12
ГАЗ 6000 28С/Н RN	0,5–2	15	15
	2–3	17	17
	3–4	20	20

2.3.4 Горизонтальный отвод дымовых газов через отдельную трубу С12, С42, С82

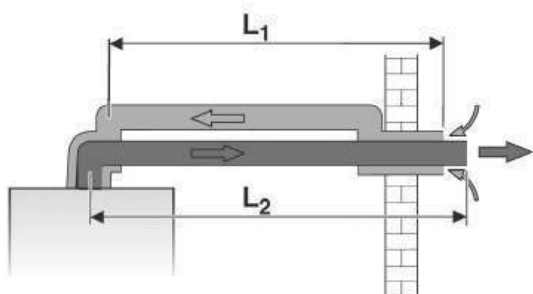


Рис. 6 Горизонтальный отвод дымовых газов через отдельную трубу С12

L_1 – длина трубы подачи воздуха для сжигания топлива.

L_2 – длина трубы отвода дымовых газов.

Колено 90° на котле учтено в максимальной длине.

▸ каждое дополнительное колено 90° на трубе

отвода дымовых газов соответствует 2 м.

- каждое дополнительное колено 45° на трубе отвода дымовых газов соответствует 1 м.
- каждое дополнительное колено 90° на трубе подачи воздуха для горения соответствует 1 м.
- каждое дополнительное колено 45° на трубе подачи воздуха для горения соответствует 0,5 м.

Табл. 6 Горизонтальный отвод дымовых газов через отдельную трубу С12, С42, С82

Наименование котла	$L = L_1 + L_2$ [м]	L_2 [м]	Ступень вентилятора
ГАЗ 6000 12/18С RN ГАЗ 6000 18С/Н RN	≤4	≤2	8
	4–10	2–5	11
	10–18	5–9	12
ГАЗ 6000 24С/Н RN	18–4	9–12	15
	24–30	12–15	18
	≤4	≤2	7
ГАЗ 6000 28С/Н RN	4–10	2–5	11
	10–8	5–9	14
	18–24	9–12	17
ГАЗ 6000 28С/Н RN	24–30	12–15	18
	≤4	≤2	6
	4–10	2–5	11
ГАЗ 6000 28С/Н RN	10–18	5–9	13
	18–24	9–2	16
	24–30	12–15	17

2.3.5 Вертикальный отвод дымовых газов через коаксиальную трубу С32

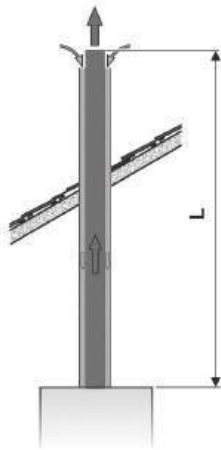


Рис. 7 Вертикальный отвод дымовых газов через коаксиальную трубу С32

- ▷ каждое дополнительное колено 90° соответствует 1 м.
- ▷ каждое дополнительное колено 45° соответствует 0,5 м.

Табл. 7 Вертикальный отвод дымовых газов через коаксиальную трубу С32

Наименование котла	L [м]	Степень вентилятора
ГАЗ 6000 12/18С RN ГАЗ 6000 18С/Н RN	≤1,5	5
	1,5–2,5	1
	2,5–5	18
	5–8	20
ГАЗ 6000 24С/Н RN	≤1,5	5
	1,5–2,5	6
	2,5–5	15
ГАЗ 6000 28С/Н RN	5–8	19
	≤1,5	12
	1,5–2,5	15
	2,5–5	17
	5–8	19

2.3.6 Вертикальный отвод дымовых газов через отдельную трубу С32, С52

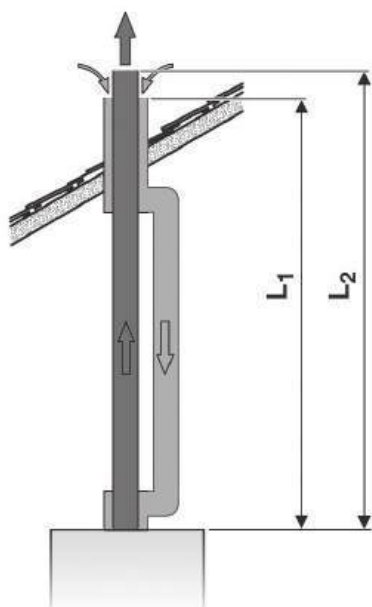


Рис. 8 Вертикальный отвод дымовых газов через отдельную трубу С32

L_1 – длина трубы подачи воздуха для сжигания топлива.

L_2 – длина трубы отвода дымовых газов.

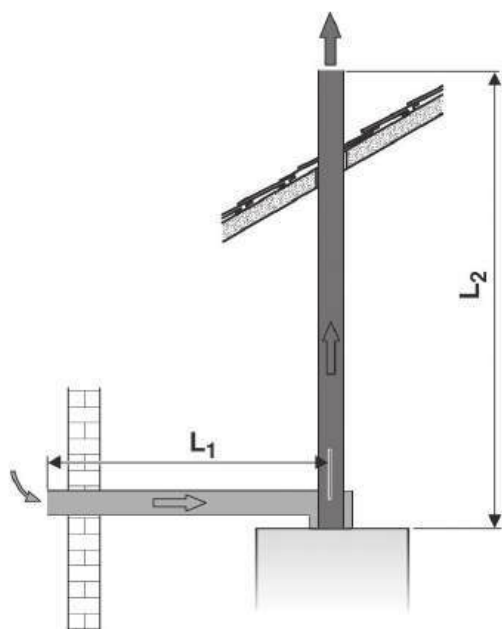


Рис. 9 Вертикальный отвод дымовых газов через отдельную трубу С52

L_1 – длина трубы подачи воздуха для сжигания топлива.

L_2 – длина трубы отвода дымовых газов.

Табл. 8 Вертикальный отвод дымовых газов через отдельную трубу С32, С52

Наименование котла	$L = L_1 + L_2$ [м]	L_2 [м]	Степень вентилятора
ГАЗ 6000 12/18С RN ГАЗ 6000 18С/Н RN	≤ 4	≤ 2	5
	4–10	2–5	7
	10–18	5–9	10
	18–24	9–12	12
	24–30	12–15	15
ГАЗ 6000 24С/Н RN	≤ 4	≤ 2	7
	4–10	2–5	9
	10–18	5–9	14
	18–24	9–12	17
ГАЗ 6000 28С/Н RN	≤ 4	≤ 2	5
	4–10	2–5	6
	10–18	5–9	11
	18–24	9–12	16
	24–30	12–15	17

- ▷ каждое дополнительное колено 90° на трубе отвода дымовых газов соответствует 2 м.
- ▷ каждое дополнительное колено 45° на трубе отвода дымовых газов соответствует 1 м.
- ▷ каждое дополнительное колено 90° на трубе подачи воздуха для горения соответствует 1 м.
- ▷ каждое дополнительное колено 45° на трубе подачи воздуха для горения соответствует 0,5 м.

3 ЭКСПЛУАТАЦИЯ КОТЛА

3.1 Перед началом эксплуатации

3.1.1 Проверка давления в мембранном расширительном баке

По приведенному далее графику можно сделать предварительную оценку того, достаточно ли встроенного расширительного бака или требуется дополнительный (кроме обогрева пола).

Для показанных характеристик учитывались следующие показатели:

- 1% от запаса по воде в расширительном баке или 20 % от номинального объема расширительного бака;
- Перепад рабочего давления предохранительного клапана 0,05 МПа (0,5 бар);
- Предварительное давление расширительного бака соответствует статической высоте системы над котлом;
- Максимальное рабочее давление: 0,3 МПа (3 бар).

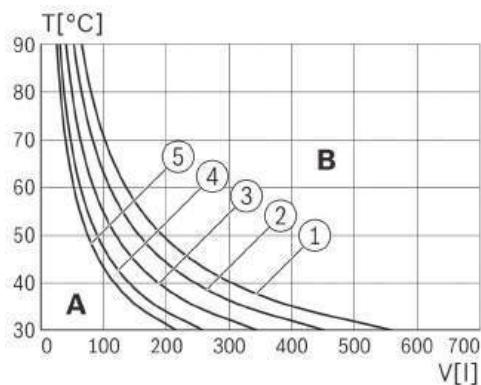


Рис. 10 Характеристики расширительного бака 6 л

Пояснения к рис. 10:

- 1 – предварительное давление: 0,05 МПа (0,5 бар) (заводская установка);
- 2 – предварительное давление: 0,075 МПа (0,75 бар);
- 3 – предварительное давление: 0,1 МПа (1,0 бар);
- 4 – предварительное давление: 0,12 МПа (1,2 бар);

- 5 – предварительное давление: 0,13 МПа (1,3 бар);
- T – температура подающей линии;
- V – объем системы в литрах;
- A – рабочая область расширительного бака;
- B – требуется дополнительный расширительный бак.
 - В граничной зоне: определение точного размера бака.
 - Если точка пересечения находится справа от кривой, нужно установить дополнительный расширительный бак.

3.1.2 Заполнение системы отопления и удаление воздуха

В систему отопления допускается заливать теплоноситель соответствующего качества (см. раздел 5.2 Требование к теплоносителю).

- Откройте вентили отопительных приборов.
- Откройте краны подающей и обратной линий отопления.
- Заполните отопительную систему до давления 0,1-0,2 МПа (1-2 бар) и закройте кран для заполнения и слива. Для котлов ...С – как показано на рис. 11, для ...Н в монтажной схеме необходимо предусмотреть устройство для подпитки.
 - Вращать против часовой стрелки, чтобы открыть.
 - Вращать по часовой стрелке, чтобы закрыть.



Рис. 11 Заполнение системы отопления (ГАЗ 6000 ..С RN)

Следите за показанием давления на манометре и прекратите наполнение, когда показатель давления достигнет необходимого параметра (от 0,08 до 0,25 МПа (от 0,8 до 2,5 бар)).



Рис. 12 Показание давления

- Удалите воздух из отопительных приборов.
- Откройте автоматический воздухоотводчик (оставьте открытым).

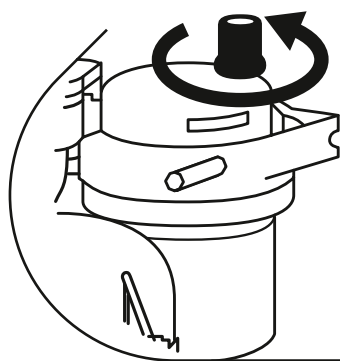


Рис. 13 Автоматический воздухоотводчик

- Снова поднимите давление отопительной системы до 0,1-0,2 МПа (1-2 бар), открыв кран подпитки. Закройте кран подпитки.
- Проверьте герметичность в местах соединений (максимальное контрольное давление на манометре 0,25 МПа (2,5 бар)).

3.1.3 Заполнение контура горячего водоснабжения и удаление воздуха

- Котлы.. С: откройте кран холодной воды и держите кран горячей воды открытым до тех пор, пока из него не потечёт вода.

- Котлы.. Н с бойлером косвенного нагрева: откройте отдельный кран холодной воды и держите кран горячей воды открытым, пока не начнёт вытекать вода.
- Проверьте герметичность в местах соединений (максимальное контрольное давление 1 МПа (10 бар)).

3.1.4 Электрическое подключение



УГРОЗА ДЛЯ ЖИЗНИ ОТ УДАРА ЭЛЕКТРИЧЕСКИМ ТОКОМ!

При касании деталей, находящихся под напряжением, возможен удар электрическим током.

- Перед работой с электрооборудованием: отключите электропитание на всех фазах (выньте предохранитель или выключите защитный автомат) и обеспечьте защиту от случайного включения.
- Выполняйте защитные мероприятия в соответствии с национальными и международными предписаниями.
- В помещениях с повышенной влажностью котёл должен подключаться только через автомат защиты от тока утечки (УЗО).
- Не подключайте никаких других потребителей к сетевому подключению котла.

Предохранители

Котёл защищён двумя предохранителями. Они находятся на электронной плате.

3.1.5 Подключение регулятора On/Off или регулятора OpenTherm

Прибор можно эксплуатировать только с соответствующими регуляторами. Регулятор должен быть рассчитан на подаваемое напряжение (от котла) и не должен иметь собственного заземления.

Установку и электрическое подключение см. в схеме электрических подключений рис. 38.

Клемма подключения регулятора указана на схеме электрических подключений рис. 38.

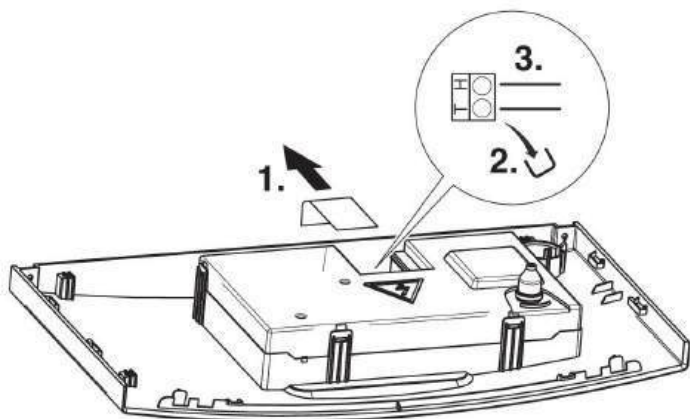


Рис. 14 Подключение комнатного регулятора

1. Снимите крышку.
2. Удалите перемычку на клеммах ТН.
3. Подключите регулятор к клеммам ТН.

Подключение датчика температуры бойлера косвенного нагрева (только ГАЗ 6000 ..Н RN)

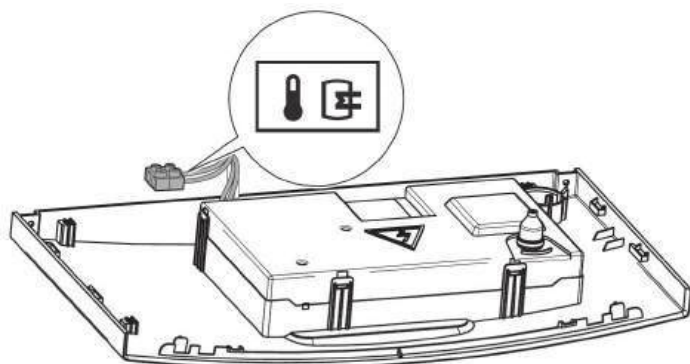


Рис. 15 Подключение датчика температуры бойлера косвенного нагрева

- Подключите датчик температуры непосредственно к соединительным клеммам.

Клемма подключения датчика температуры бойлера косвенного нагрева указана на схеме электрических подключений рис. 38.

3.1.6 Применение клеммы «сухой контакт»

Клемма «сухого контакта» может работать в двух режимах: как контакт для подключения сигнала тревоги, который замыкается при неисправности и как контакт для подключения дополнительного насоса отопительного контура, который замыкается при нагреве контура отопления.

Максимальное возможное подводимое напряжение к разъёму «сухого контакта» – 230 В, а максимальная допустимая токовая нагрузка 5 А.

Клемма подключения к «сухому контакту» указана на схеме электрических подключений рис. 38.

Для перевода котла в режим работы «сухого контакта» с подключенным сигналом тревоги следует в функции сервисного меню 1.1.А записать 1 или 2 (для большей информации смотри главу 3.5.2, таблицу 10). А для перевода котла в режим работы «сухого контакта» с подключенным дополнительным насосом в контуре отопления следует в функции сервисного меню 1.1.А записать 3.

3.2 Панель управления

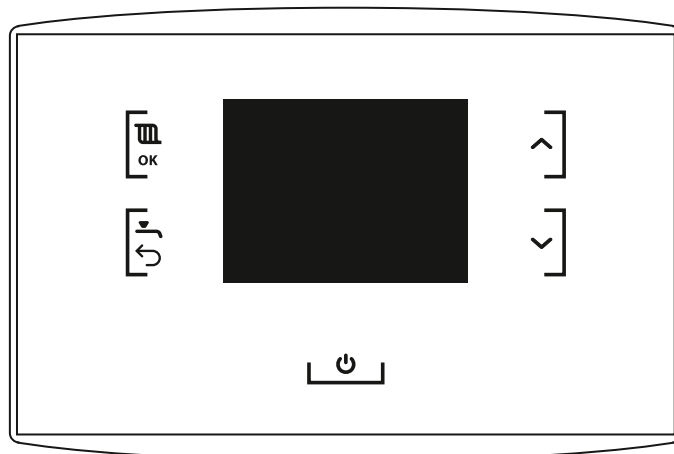


Рис. 16 Панель управления

1. Режим ожидания
2. Кнопка (сброс ошибки, подробнее см. главу 3.10) (настройка тем-ры отопления/ГВС)
3. Кнопка (смена режима есо, подробнее см. главу 3.4.4)
4. Кнопка
5. Кнопка

3.3 Значение символов на дисплее

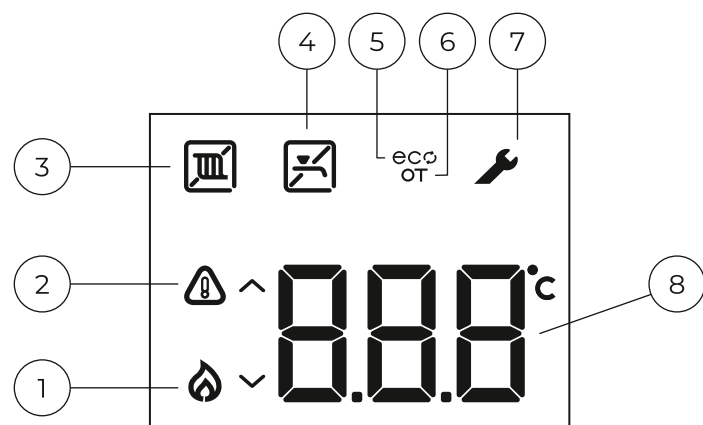


Рис. 17 Дисплей

1. Работает горелка
2. Индикация неисправности
3. Режим отопления
4. Светодиодный индикатор нагрева воды для ГВС
5. Режим eco активен
6. Режим OT активен
7. Сервисный режим
8. Показание температуры (°C)

3.4 Управление

3.4.1 Включение котла

Первое включение / установка ступени вентилятора.

В заводской поставке установлена ступень вентилятора 0, т. е. вентилятор и горелка не включаются.

После подключения электропитания на дисплее мигает следующее:

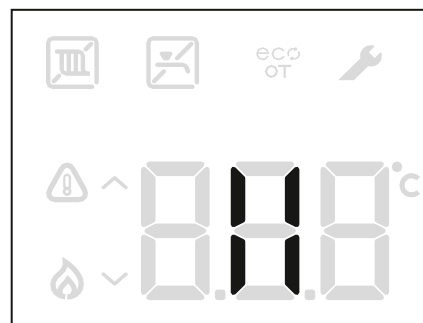


Рис. 18 Дисплей при включении котла

Установка ступени вентилятора:

- Определите подходящую ступень вентилятора (глава 2.3).
- Одновременно нажмите и держите нажатыми кнопки \wedge и \vee до появления на дисплее **L.1**.
- Нажимайте кнопку \wedge столько раз, пока на дисплее не появится **L.2**.
- Нажмите кнопку III , чтобы открыть меню **2 (L.2)**.
- Нажмите кнопку \wedge или \vee , чтобы вызвать сервисную функцию **2.b.d**.
- Нажатием на кнопку III перейдите в сервисную функцию.

На дисплее мигает текущее значение параметра.

- Кнопкой \wedge или \vee установите нужное значение.
- Нажмите и держите нажатой кнопку III до появления на дисплее **[]**.

Измененное значение сохраняется и происходит переход к вышестоящему меню.

Включение

- Включите котёл кнопкой питания.



На дисплее появится температура подающей линии отопления.

3.4.2 Установка температуры подающей линии


Максимальную температуру подающей линии можно задать в пределах от 40 до 82 °С. На дисплее показана текущая температура подающей линии.

- Нажмите кнопку 

На дисплее будет показана заданная максимальная температура подающей линии.

- Кнопкой  или  установите требуемую максимальную температуру подающей линии.

Типичные максимальные температуры подающей линии приведены в табл. 9.

В летнем режиме отопление заблокировано (на дисплее появляется ).



Когда в режиме отопления работает горелка, на дисплее появляются знаки  и .

Табл. 9 Максимальная температура подающей линии


Температура подающей линии	Область применения
показан знак 	Летний режим
ок. 75 °С	Отопление радиаторами
ок. 82 °С	Отопление конвекторами

3.4.3 Установка температуры горячей воды



Температуру горячей воды можно задать от 35 до 60 °С.

- Нажмите кнопку 

На дисплее будет показана заданная температура горячей воды.

- Кнопкой  или  установите нужную температуру горячей воды.

Установленное значение сохраняется через 3 секунды. На дисплее появится фактическая температура подающей линии.

Когда в режиме ГВС работает горелка, на дисплее появляются знаки  и .

Котлы .. С: Мероприятия при жёсткой воде

Для предотвращения больших отложений извести и вытекающих из этого сервисных работ:

Для жёсткой воды с диапазоном жёсткости ($\geq 15^{\circ}\text{dH}$ / 27°fH /5,4 мг-экв/л(°Ж).

- Задайте температуру горячей воды ниже 55 °С.

3.4.4 Установка комфортного режима или режима есо





В комфортном режиме котёл постоянно поддерживает заданную температуру горячей воды (сервисная функция 1.4.b). Благодаря этому сокращается время ожидания при отборе горячей воды, и котёл включается даже в том случае, когда нет отбора горячей воды.

В режиме есо нагрев до заданной температуры осуществляется только когда происходит отбор горячей воды.

Для экономии газа и горячей воды:

- Откройте на короткое время и закройте кран горячей воды.

Вода нагреется один раз до заданной температуры (сервисная функция 1.4.C).

- Чтобы установить режим есо: нажимайте кнопку  до появления на дисплее .
- Для возврата в комфортный режим: нажимайте кнопку  до исчезновения с дисплея .

В режиме комфорт для котлов двухконтурного исполнения периодически будет осуществляться подогрев вторичного теплообменника (время между подогревами задаётся в сервисной функции 1.3.E). Во время подогрева на дисплее будет отображаться сообщение, представленное на рис. 19.



Рис. 19 Индикация подогрева вторичного теплообменника

В комфортном режиме нагрев теплоносителя бойлера косвенного нагрева является приоритетной задачей для котла. Котёл не перейдёт к нагреву отопительной системы, пока не будет завершён нагрев теплоносителя бойлера косвенного нагрева до заданной температуры (если подключён NTC термистор) или до размыкания термостата бойлера (если подключён термостат).

В режиме есо происходит поочерёдный нагрев бойлера косвенного нагрева и отопительной системы. Время нагрева равняется десяти минутам.

3.4.5 Включение летнего режима

Насос отопительного контура и с ним отопление выключены. Горячее водоснабжение, а также электропитание для регулирования и таймер продолжают действовать.




ОПАСНОСТЬ ЗАМЕРЗАНИЯ ОТОПИТЕЛЬНОЙ СИСТЕМЫ

В летнем режиме работает только защита от замерзания котла.

- При опасности заморозков используйте защиту от замерзания (глава 3.4.7).

Чтобы активировать летний режим:

- Нажмите кнопку .
- Нажимайте кнопку – до появления на дисплее .



Установленное значение сохраняется через 3 секунды. На дисплее постоянно показано .

3.4.6 Выключение/режим ожидания

Котёл имеет защиту от блокировки насоса отопительного контура и 3-ходового клапана, которая не допускает их заклинивания после длительного простоя.

В режиме ожидания эта защита продолжает действовать.

- Выключите котёл кнопкой питания.

На дисплее будут показаны только знаки  и .

- Если котёл не работает долгое время: используйте защиту от замерзания (глава 3.4.7).

3.4.7 Применение защиты от замерзания



ВОЗМОЖНО ПОВРЕЖДЕНИЕ ОБОРУДОВАНИЯ ПРИ ОТРИЦАТЕЛЬНЫХ ТЕМПЕРАТУРАХ!

При аварии в электросети, отключении электропитания, нарушении подачи топлива, неисправности котла и др. отопительная система может замёрзнуть.

- Необходимо обеспечить постоянную работу отопительной системы (особенно в случае опасности замерзания).

Защита от замерзания отопительной системы:

Защита от замерзания отопительной системы гарантируется только в том случае, когда работает насос отопительного контура, т.е. обеспечивается поток воды по всей отопительной системе.

- Оставьте отопление включённым.
- Установите температуру подающей линии минимум на 40 °С (глава 3.4.2).

-или

если хотите оставить котёл выключенным:

- Добавьте антифриз в воду отопительного контура (табл. 24) и слейте воду из контура горячего водоснабжения.

Защита котла от замерзания:

Функция защиты от замерзания включает горелку и котловой насос, когда температура в помещении, где установлено оборудование, опускается ниже значения заданного в функции сервисного меню 2.b.A (по умолчанию ниже 5°C на датчике температуры подающей линии отопления).

- Активируйте летний режим или оставьте котёл в режиме ожидания.



ОПАСНОСТЬ ЗАМЕРЗАНИЯ ОТОПИТЕЛЬНОЙ СИСТЕМЫ

В летнем режиме/режиме ожидания работает защита от замерзания котла и бойлера косвенного нагрева.

При переводе котла регулятором OpenTherm в летний режим (запрете нагрева отопительной системы) защита от замерзания котла работает штатно.

При запрете нагрева регулятором OpenTherm бойлера косвенного нагрева, защита от замерзания бойлера косвенного нагрева работает также штатно.

3.4.8 Защита от блокировки

Эта функция предотвращает заклинивание насоса отопительного контура и 3-ходового клапана после длительного простоя.

В режиме ожидания эта защита продолжает действовать.

После каждого выключения насоса начинается отсчет времени, чтобы через 24 часа ненадолго включить насос снова.

3.4.9 Термическая дезинфекция (только ГАЗ 6000 ..H RN)

Для защиты от бактериального загрязнения горячей воды, например, легионеллами, мы рекомендуем проводить термическую дезинфекцию после длительного простоя.

Термическая дезинфекция охватывает всю систему горячего водоснабжения, включая точки водоразбора.



ОПАСНОСТЬ ОШПАРИВАНИЯ ГОРЯЧЕЙ ВОДОЙ! ВО ВРЕМЯ ТЕРМИЧЕСКОЙ ДЕЗИНФЕКЦИИ ПОЛЬЗОВАНИЕ ГОРЯЧЕЙ ВОДОЙ БЕЗ ПОДМЕШИВАНИЯ ХОЛОДНОЙ МОЖЕТ ПРИВЕСТИ К ТЯЖЁЛЫМ ОЖОГАМ.

- Устанавливайте максимальную температуру горячей воды только для термической дезинфекции.
- Предупредите жильцов дома об опасности ошпаривания горячей водой.

- Проводите термическую дезинфекцию вне периодов нормального водоразбора.
- Не открывайте только кран горячей воды, не разбавляя холодной.
- Закройте точки разбора горячей воды.
- Если имеется циркуляционный насос, то установите его на непрерывную работу.
- Включите термическую дезинфекцию в сервисной функции **1.2.d**.
- По очереди, начиная от ближайшей точки водоразбора до самой дальней, открывайте краны и держите открытыми до тех пор, пока в течение 3 минут будет вытекать горячая вода с температурой 70 °C.

3.5 Сервисное меню (только для специалистов)

Сервисное меню позволяет удобно настраивать и контролировать различные функции котла. Оно включает:

- Меню 1 – **L.1**
- Меню 2 – **L.2**
- Меню 3 – **L.3**

3.5.1 Работа с сервисным меню

Выбор и настройка сервисной функции

Если в течение 15 секунд не нажимать никаких кнопок, то произойдёт выход из выбранной сервисной функции.

- Для выбора сервисной функции нажмите кнопку **^** или **v**

На дисплее показана сервисная функция.

- Для подтверждения выбора нажмите кнопку **III**

Текущее значение мигает.

- Для изменения значения нажмите кнопку **^** или **v**
- Чтобы сохранить значение, нажмите и держите нажатой кнопку **III** до появления на дисплее **[]**

-или-








- Чтобы не сохранять значение, нажмите кнопку 

Будет показано вышестоящее меню.

- Нажмите кнопку  ещё раз.

Котёл переходит на нормальный режим работы.

Вызов меню

- Одновременно нажмите и держите нажатыми кнопки  и  до появления на дисплее **L1**.
Для переключения между уровнями меню используете кнопки  и 
- Чтобы войти в настройки меню нажмите кнопку 
- Нажмите кнопку  или  для пролистывания сервисных функций этого меню.

3.5.2 Параметры сервисного меню

Табл. 10 Меню 1

Сервисная функция	Параметры/диапазон значений	Примечание/ограничение
1.1.A Замыкание сухого контакта.	0 – коммутация не происходит ни при каких обстоятельствах. 1 – коммутация происходит после каждого перехода в состояние блокировки, а при выходе из состояния блокировки, цепь должна быть разомкнута. 2 – коммутация происходит после каждого перехода в состояние блокировки, а при выходе из состояния блокировки, цепь не должна быть разомкнута (сброс коммутации должен быть возможен удержанием кнопки 4 в течении 3 секунд из режима отображения главного меню). 3 – коммутация происходит при нагреве котлом теплоносителя ОС. 4 – коммутация происходит при обнаружении ошибок: F7, PE, LA, Fd, FL, d7, FA, C1, C4, C6, C7, Ad, A7, IE, E2, EA, а при выходе из состояния блокировки, цепь должна быть разомкнута.	Функция, отвечающая за активацию коммутирующего элемента. Более подробно смотри 3.1.6.
1.2.C Режим удаления воздуха.	0: выключить. 1: включить.	Переход системы в режим удаления воздуха.
1.2.d Защита бойлера косвенного нагрева от бактерий легионеллы.	0: выключить. 1: включить.	Переход системы ГВС с подключенным бойлером косвенного нагрева в режим профилактики (термическая дезинфекция) от бактерий легионеллы.
1.2.F Кратковременная смена режима работы системы.	0 – нормальный режим, котёл должен работать с заданными параметрами регулятора; 2 – настраиваемый режим, котёл должен работать первые 15 минут с заданной мощностью, а после переключается на нормальный режим работы (задаётся в функции 2.1.A); 3 – мин. режим, котёл должен работать первые 15 минут с минимальной мощностью, а после переключается на нормальный режим работы (10 мА на модуляционной катушке регулятора давления газа); 4 – макс. режим, котёл должен работать первые 15 минут с максимальной мощностью, а после переключается на нормальный режим работы (135/170 мА).	С помощью этой сервисной функции можно временно изменить режим работы котла. Максимальная и минимальная скорости работы вентилятора зависит от выбранной ступени вентилятора.
1.3.b Таймер на повторное включение газовой горелки.	1 ... 3 ... 10 мин	С помощью этой сервисной функции можно временно изменить режим работы котла.

Сервисная функция		Параметры/диапазон значений	Примечание/ограничение
1.3.C	Температурный гистерезис для старта нагрева.	0 ... 5 ... 10 °C	Установка температурного сдвига для старта работы горелки для нагрева теплоносителя.
1.3.E	Таймер на повторный подогрев ГВС в режиме комфорт.	20 ... 60 мин	<p>Выбор временного интервала между нагревами теплоносителя, в режиме циклического подогрева ГВС.</p> <p>Данная функция доступна только для двухконтурного котла.</p>
1.3.F	Таймер на поддержание температуры в системе ГВС.	0 ... 1 ... 10 мин	<p>Выбор временного интервала, на протяжении которого будет поддерживаться температура в системе ГВС, путём прогона теплоносителя насосом.</p> <p>На время работы насоса, трёхходовой клапан должен быть заблокирован в пользу ГВС.</p> <p>При 0 временной интервал равняется 30 секунд, остальные значения соответствуют выбору.</p>
1.4.b	Максимальная температура подогрева ГВС в режиме комфорт.	35 ... 60 °C	<p>Выбор максимальной температуры подогрева теплоносителя ГВС, при получении «быстрого сигнала краном» или срабатывания таймера 1.3.E, находясь в режиме комфорта.</p> <p>Данная функция доступна только для двухконтурного котла.</p>
1.4.C	Быстрый сигнал краном.	0 – выключена; 1 – включена.	<p>Функция, при которой система понимает, что пользователь нуждается в подогреве ГВС.</p> <p>В режиме энергосбережения подогрев горячей воды осуществляется только при непосредственной подаче горячей воды.</p> <p>Данная функция доступна только для двухконтурного котла.</p>
1.5.b	Время выбега вентилятора.	1 ... 3 ... 18 *10 сек	<p>Выбор значения времени продувки при прекращении нагрева теплоносителя, при переходе в состояние блокировки или при переходе в режим ожидания.</p> <p>Выбранное значение умножается на десять секунд.</p>
1.6.A	Последняя сохранённая ошибка.	00-FF	Вызов последней сохранённой неисправности, ошибки.
1.6.b	Журнал ошибок.	–	Функция вызова девяти последних сохранённых неисправностей, ошибок.
1.6.d	Показания датчика расхода.	0 ... 20 л/мин	Текущий объёмный расход теплоносителя в системе ГВС.
1.7.A	Подсветка дисплея.	10 ... 50 ... 100 %	Контроль яркости дисплея.

		Параметры/диапазон значений	Примечание/ограничение
1.7.C	Сигнал о необходимости в ГВС с датчиком потока жидкости.	2,5 ... 5 л/мин	Пороговое значение величины объёмного расхода жидкости в системе ГВС, сигнализирующий о необходимости перехода в режим снабжения потребителя теплоносителем.
1.8.A	Автоматическое регулирование нагрева отопления.	0 – функция отключена. 1 – функция включена.	<p>Функция, при активации которой система переходит в автоматический режим регулирования значения температуры нагрева ОС, при подключенном датчике наружной температуры.</p> <p>Если к контактам ОТ подключен регулятор OpenTherm, то данный автоматический режим будет отключен.</p>
1.8.E	Показания датчика наружной температуры.	-40 ... +35 °C	<p>Текущие показания датчика наружной температуры.</p> <p>Данная сервисная функция доступна только в том случае, если в системе распознан датчик наружной температуры.</p>

Табл. 11 Меню 2

Сервисная функция	Параметры/диапазон значений	Примечание/ограничение	
2.1.A	Максимальная теплопроизводительность в режиме отопления.	30 ... 200 %	При переходе в функцию котёл должен разжигаться в режиме нагрева системы отопления, даже если нагрев запрещён комнатным термостатом (обрыв на разъёме OpenTherm), запрещён внешним управляющим устройством (контроллером OpenTherm), котёл находится в летнем режиме или происходит отбор воды пользователем. Работа электронного блока управления в данной функции является самой приоритетной задачей.
2.1.b	Максимальная теплопроизводительность ГВС.	30 ... 200 %	-

Сервисная функция		Параметры/диапазон значений	Примечание/ограничение
2.2.b	Максимальные показания датчика температуры подающей линии.	40 ... 82 °C	Программное ограничение максимальной температуры подающей линии, которую можно задать при нажатии кнопки 3 в главном меню.
2.3.d'	Настраиваемая минимальная теплопроизводительность системы отопления.	30 ... 200 %	–
2.4.E	Тип подключения к котлу.	0 ... 3	<p>Ручная установка типа подключения к котлу.</p> <p>0 - одноконтурный котёл;</p> <p>1 – двухконтурный котёл;</p> <p>2 – одноконтурный котёл с подключенным бойлером косвенного нагрева с датчиком;</p> <p>3 – одноконтурный котёл с подключенным бойлером косвенного нагрева с термостатом</p>
2.8.A	Версия прошивки электронного блока управления.	Уник.	Выводит номер версии прошивки электронного блока управления.
2.8.b	Граница наружной температуры для автоматического выключения летнего/зимнего режимов.	1 ... 17 ... 35 °C	Если показания датчика наружной температуры равняются или превышают заданное значение на протяжении 30 минут, то режим отопления должен быть отключен.
2.8.C	Точка В отопительной кривой для регулирования по наружной температуре.	40 ... 82 °C	<p>Температура подающей линии при наружной температуре +20°C.</p> <p>Если значение, заданное в этой функции больше значения записанного в функции 2.8.d, то функции 2.8.d должно присваиваться значение, записанное в 2.8.C.</p>
2.8.d	Точка А отопительной кривой для регулирования по наружной температуре.	40 ... 75 ... 82 °C	Температура подающей линии при наружной температуре -10°C.
2.8.E	Сброс.	0 ... 1	Для сброса настроек доступных параметров к заводским значениям (значения выделенные жирным текстом), запишите в данную функцию: 1.
2.9.A	Постоянный режим работы системы.	<p>0 – нормальный режим, котёл должен работать с заданными параметрами регулятора;</p> <p>1 – мин. режим, котёл должен работать с минимальной мощностью (10 мА);</p> <p>2 – макс. режим, котёл должен работать с максимальной мощностью (135/170 мА).</p>	<p>С помощью этой сервисной функции можно перевести котел в постоянный режим работы с минимальной или максимальной теплопроизводительностью.</p> <p>Максимальная и минимальная скорости работы вентилятора зависит от выбранной ступени вентилятора.</p>
2.9.b	Текущая скорость вращения вентилятора.	0 ... 100 Гц	Для перевода в об/мин, нужно текущее значение в Гц умножить на 60.

Сервисная функция	Параметры/диапазон значений	Примечание/ограничение
2.9.E Защитная задержка при получении кратковременного сигнала с датчика потока ГВС.	1 ... 2 ... 6 *0,5 сек	Защитная задержка при спонтанном изменении давления в системе ГВС, при котором система может понять как расход теплоносителя ГВС. Значение задержки в секундах получается путём умножения записанного числа на 0,5. Данная функция доступна только для двухконтурного котла.
2.9.F Время выбега насоса отопительного контура.	0 ... 3 ... 10 мин	Время выбега насоса начинается в конце запроса тепла через систему управления.
2.A.A Текущие показания датчика температуры подающей линии.	0 ... 120 °C	–
2.A.b Текущие показания датчика температуры ГВС.	0 ... 120 °C	Данная функция доступна только для двухконтурного котла.
2.A.C Текущие показания датчика температуры бойлера косвенного нагрева.	0 ... 120 °C	Данная функция доступна только для одноконтурного котла.
2.b.d Степень вентилятора.	0 ... 20	При 0 – вентилятор не включается. (раздел 2.3 Выбор степени вентилятора)
2.b.E Постоянный режим работы вентилятора.	0 – вентилятор работает в модуляционном режиме; 1 – вентилятор всегда должен работать на максимальной скорости в выбранной степени (исключение: розжиг газовой горелки).	–
2.b.F Задержка перед началом нагрева ГВС при подключении солнечного коллектора.	0 ... 50 сек	Выбор задержки нагрева (старта работы газовой горелки) для подогрева теплоносителя Данная функция доступна только для двухконтурного котла.
2.b.A Температура перехода в режим защиты от замерзания котла.	5 ... 10 °C	Выбор температуры, ниже которой система будет переходить в режим защиты от замерзания котла.
2.H.0 Задержка перед проведением циклического прогона теплоносителя после окончания нагрева системы ГВС.	1 ... 3 ... 10 мин	Если система находится в летнем режиме и таймер 2.H.C задан и отсчитал, то после прекращения нагрева системы ГВС (и после прогона теплоносителя на время 1.3.F) должен запускаться данный таймер задержки перед переключением трёхходового клапана в пользу ОС с последующим прогоном теплоносителя на время 3 минуты. Данная функция доступна только для двухконтурного котла.

Сервисная функция	Параметры/диапазон значений	Примечание/ограничение
2.H.C	Интервал времени между которыми будет происходить циклический прогон теплоносителя по ОС. 0 ... 24 часа	Если был произведён переход системы в летний режим, то должен запускаться таймер на периодический прогон теплоносителя по ОС (0 отключает данную функцию).
2.C.F	Температурный гистерезис подогрева ГВС. 0 ... 10 ... 30 °C	Установка температурного интервала для старта работы горелки и её выключения при подогреве теплоносителя системы ГВС в режиме циклического подогрева. Данная функция доступна только для двухконтурного котла.
2.O.A	Вид подаваемого газа в камеру сгорания.	0 – природный газ; 1 - СПГ (сжиженный природный газ). –
2.O.b	Ток ионизации. 0 ... 15 мкА	Показания датчика контроля пламени, он же электрод ионизации, сигнализирующие о наличии пламени в камере сгорания.
2.d.d	Сдвиг тока на модуляционной катушке. 0 ... 30 мкА	Сдвиг начального значения тока на модуляционной катушке регулятора давления газа, при котором система попытается зажечь газовую горелку.

Табл. 12 Меню 3

Сервисная функция		Параметры/диапазон значений	Примечание/ограничение
3.1.A	Тип котла.	0 – не задан; 21 – 18 кВт и 12/18 кВт; 31 – 24 кВт; 41 – 28 кВт.	–
3.P.P	Выбор типа насоса.	0 – не выбран; 11 – трёхскоростной насос DWP15-50-G1.	–
3.P.E	Реле давления или датчик давления.	0 – не выбран; 1 – реле давления.	–
3.P.C	Выбор регулятора давления газа.	0 – не выбран; 1 – EBR2008N010901;	–

Примечания.

1. Настраиваемая минимальная теплопроизводительность не может быть выше максимальной теплопроизводительности системы отопления.

2. Смена типа используемого вида газа возможна только при записанном нуле в функции выбора ступени вентилятора – 2.b.d, т.е. при отключении работы вентилятора.

3.5.3 Сброс параметров на первоначальные значения

Для сброса всех параметров в сервисных меню 1 и 2 на заводские настройки:

Во втором сервисном меню вызовите функцию 2.8.E и сохраните значение 1. Котёл перезапустится с первоначальными значениями параметров.

3.6 Проверка настройки газа.

Заводская установка для котлов, работающих на природном газе, соответствует природному газу H.

Для согласования с системой отвода дымовых газов требуется установить ступень вентилятора.

Перевод на другой вид газа должен выполняться согласно инструкции, вложенной в комплект переналадки на другой вид газа (пакет с форсунками).

- Если котёл переналаживается на другой вид газа, то требуется регулировка давления газа на минимальной и максимальной мощности.
- Если выполняется переналадка котла с природного на сжиженный газ (или наоборот), то требуется установка комплекта переналадки на другой вид газа и регулировка.

3.6.1 Переналадка на другой вид газа



РАБОТЫ ПО УСТАНОВКЕ И СБОРКЕ ДОЛЖНЫ ВЫПОЛНЯТЬСЯ СПЕЦИАЛИСТАМИ, ПРИ ЭТОМ СОБЛЮДЕНИЕ ТРЕБОВАНИЙ НАСТОЯЩЕЙ ИНСТРУКЦИИ И ДЕЙСТВУЮЩИХ НОРМ ЯВЛЯЕТСЯ ОБЯЗАТЕЛЬНЫМ. НЕСОБЛЮДЕНИЕ МОЖЕТ ПРИВЕСТИ К МАТЕРИАЛЬНОМУ УЩЕРБУ И ТРАВМАМ

- Закройте газовый кран перед выполнением работ с газовым оборудованием.
- После завершения работ проверьте отсутствие утечек в газовом оборудовании.
- Подготовьте соответствующее количество форсунок в соответствии с табл. 13 (сжиженный/природный газ), медных прокладок и уплотнительную прокладку.
- Последовательно снимите переднюю панель настенного котла, крышку воздушной камеры и крышку камеры сгорания.
- Снимите блок электродов розжига и ионизации.
- Гаечным ключом ослабьте гайку, соединяющую газовую трубку с входным отверстием газовой ramпы, и снимите уплотнительную прокладку (снятую прокладку выбросьте, она не подлежит повторному использованию).
- Демонтируйте ламели горелки, а затем выньте газовую ramпу.
- Выполните этапы замены форсунок:
 - 1) С помощью накидного ключа или внутреннего шестигранника последовательно снимите с газовой ramпы форсунки, подлежащие замене.
 - 2) Поочередно установите новые форсунки и медные шайбы в соответствующие резьбовые отверстия газовой ramпы.
Для затяжки каждой форсунки используйте шестигранный ключ с регулируемым крутящим моментом или внутреннюю шестигранную головку. Отрегулируйте крутящий момент ключа или головки в пределах 5–6 Нм, но не превышайте 6 Нм, так как превышение этого крутящего момента может привести к поломке резьбы.
 - 3) Убедитесь в правильности установки замененных форсунок.
- Установите ступень вентилятора в сервисной функции **2.b.d** на «0». В сервисной функции **2.0.A** установите значение «1». Далее настройте ступень вентилятора в сервисной функции **2.b.d**, согласно разделу 2.3
- После каждого переоборудования отрегулируйте максимальное и минимальное давление на форсунках как указано в табл. 15.
- Алгоритм настройки газового клапана описан в 3.6.2 (Проверка и настройка газового клапана).

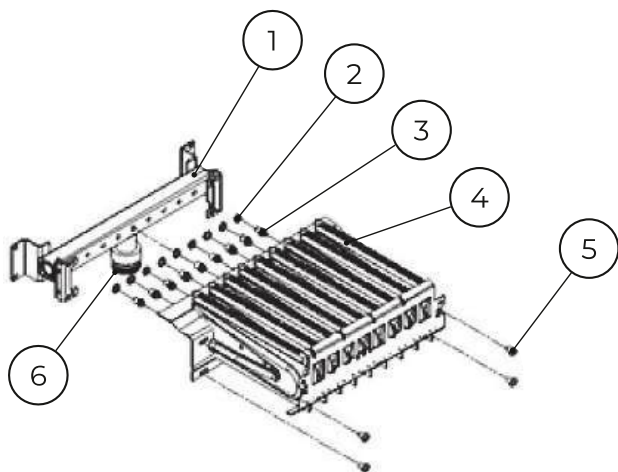


Рис.20 Газовая горелка

- 1. Газовая рампа
- 2. Шайба
- 3. Форсунка
- 4. Ламели горелки
- 5. Крепежный винт
- 6. Прокладка

Табл. 13 Переналадка на другой вид газа

Мощность (кВт)	Диаметр форсунки (мм)		Количество форсунок (шт)
	Сжиженный газ	Природный газ	
12	0,85	1,50	8
18	0,85	1,50	8
24	0,85	1,50	11
28	0,77	1,45	14

3.6.2 Проверка и настройка давления газа



ДАнный ПАРАМЕТР МОЖЕТ НАСТРАИВАТЬСЯ ТОЛЬКО ТЕХНИЧЕСКИМ ПЕРСОНАЛОМ И КВАЛИФИЦИРОВАННЫМИ СПЕЦИАЛИСТАМИ

- Закройте газовый кран перед выполнением работ с газовым оборудованием.
- После завершения работ проверьте отсутствие утечек в газовом оборудовании.
- Перед настройкой газового клапана проверьте параметры давления газа на входе в клапан табл. 14.
- Проверка осуществляется U – образным или электронным манометром на отключённом котле.
- Для измерения необходимо использовать штуцер 5 на газовом клапане рис. 21. После измерения обязательно закройте винт-заглушку.
- Настройка давления на форсунках производится на включенном котле с помощью U-образной трубки или электронного манометра. Для измерения необходимо использовать штуцер 1 на газовом клапане. После измерения обязательно закройте винт-заглушку.

Табл. 14 Параметры давления на входе в газовый клапан

Вид газа	Номинальное давление [мбар (кПа)]	Допустимый диапазон давления при максимальной номинальной теплопроизводительности [мбар (кПа)]
Природный газ Н	20 (2)	17-25 (1,7-2,5)
Сжиженный газ (3 В/Р)	30 (3)	25-35 (2,5-3,5)

Примечание: стандартное значение для сжиженного газа в стационарном резервуаре ёмкостью до 15 000 л.

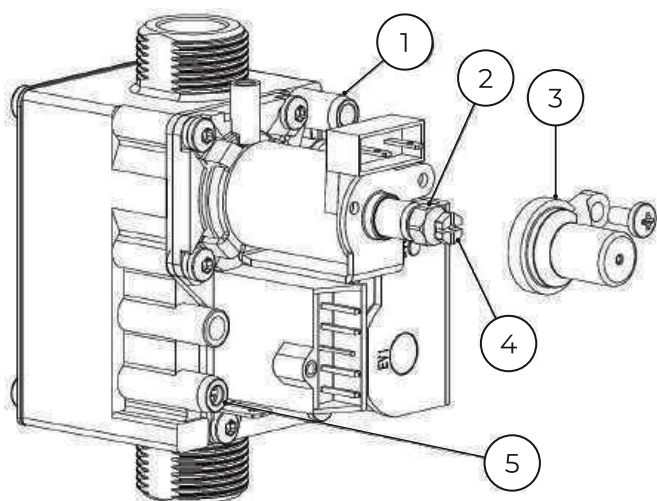


Рис. 21 Регулятор давления газа

1. Штуцер для измерения давления на форсунках
2. Регулировочный винт максимального расхода газа
3. Крышка
4. Регулировочный винт минимального расхода газа
5. Штуцер для измерения подаваемого давления газа

- Всегда выполняйте регулировку сначала при максимальной теплопроизводительности, затем при минимальной теплопроизводительности.
- Откройте вентили на радиаторах или кран горячей воды, чтобы обеспечить отбор тепла.

Проверка сетевого давления газа

- Выключите котёл и закройте газовый кран, отсоедините U-образный манометр и заверните уплотнительный винт (рис. 21, [1]).
- Отверните уплотнительный винт на штуцере измерения подаваемого давления газа (рис. 21, [5]) и подсоедините манометр.
- Откройте газовый кран и включите котёл.

- Вызовите сервисную функцию 1.2.F и установите режим работы 4 (= максимальная теплопроизводительность).
- Проверьте подаваемое давление газа по табл. 14.

Давление на форсунках при максимальной теплопроизводительности

- Вызовите сервисную функцию 1.2.F и установите режим работы 4 (=максимальная теплопроизводительность).
- Отверните уплотнительный винт штуцера измерения давления на форсунках (рис. 21, [1]) и подсоедините U-образный манометр.
- Снимите крышку (рис. 21, [3]).
- Значение «max» давления (мбар (кПа)) на форсунках приведено в табл. 15. Установите давление на форсунках регулировочным винтом максимального расхода газа (рис. 21, [2]). Поворот направо – больше газа, поворот налево – меньше газа.

Давление на форсунках при минимальной теплопроизводительности

- Вызовите сервисную функцию 1.2.F и установите режим работы 3 (= минимальная теплопроизводительность).
- Значение «min» давления (мбар) на форсунках приведено в табл. 15. Установите давление на форсунках регулировочным винтом минимального расхода газа (рис. 21, [4]).
- Проверьте и при необходимости исправьте установленные минимальные и максимальные значения.

Возврат к нормальному режиму работы

- Вызовите сервисную функцию 1.2.F и установите режим работы 0 (= нормальный режим) или нажмите кнопку.
- Выключите котёл, закройте газовый кран, отсоедините манометр и заверните уплотнительный винт.
- Установите и опломбируйте крышку (рис. 21, [3]).

Табл. 15 Параметры давления на выходе из газового клапана

Котёл	Давление на форсунках (мбар (кПа))			
	Природный газ		Сжиженный газ	
	На мин. мощности	На макс. мощности	На мин. мощности	На макс. мощности
ГАЗ 6000 12/18С RN	0,9 (0,09)	3,8 (0,38) ¹ /8,5 (0,85) ²	2,3 (0,23)	10,8 (1,08) ¹ / 22 (2,2) ²
ГАЗ 6000 18С/Н RN	0,9 (0,09)	8,5 (0,85)	2,30 (0,23)	22 (2,2)
ГАЗ 6000 24С/Н RN	0,8 (0,08)	8,8 (0,88)	2,7 (0,27)	27,6 (2,76)
ГАЗ 6000 28С/Н RN	0,8 (0,08)	8,8 (0,88)	2,8 (0,28)	27,7 (2,77)

¹ Режим отопления.

² Режим ГВС.

3.7 Насос отопительного контура

Перед запуском котла, оборудованного насосом с мокрым ротором, после заполнения котла теплоносителем обязательно проверните ротор.

3.7.1 Изменение характеристик насоса отопительного контура

Частоту вращения насоса отопительного контура можно изменять на клеммной коробке насоса.

- Устанавливайте более низкую характеристику насоса, чтобы экономить энергию и снизить шум в системе отопления.

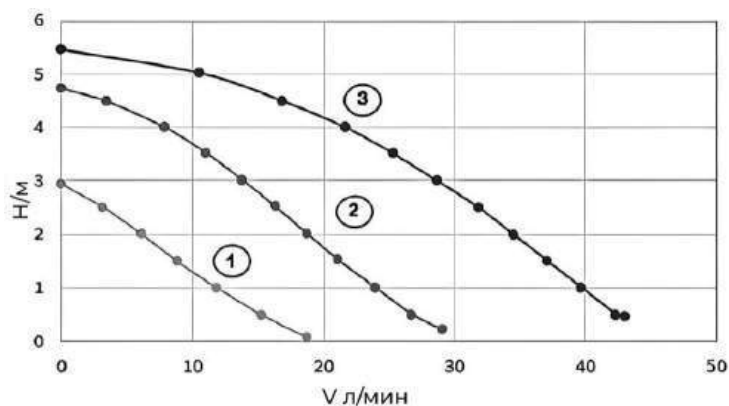


Рис.22 Характеристики насоса отопительного контура

[1] – характеристическая кривая для положения переключателя 1

[2] – характеристическая кривая для положения переключателя 2

[3] – характеристическая кривая для положения переключателя 3 (первоначальная установка)

H – остаточный напор, м

V – объемный расход, л/мин

3.8 Неисправности

Табл. 16 Неисправности, показываемые на дисплее

Дисплей	Наименование	Устранение
Ad	Неисправность датчика температуры бойлера косвенного нагрева.	Проверьте датчик температуры бойлера косвенного нагрева и соединительный провод, замените при необходимости.
A7	Неисправность датчика температуры ГВС.	Проверьте наличие повреждений или короткого замыкания датчика температуры и его провода, замените при необходимости
A8	Неисправен датчик наружной температуры.	Проверить соединительный провод. Уточните характеристики подключенного датчика наружной температуры, сравните их с рекомендованными. Проверьте датчик наружной температуры на предмет исправности, померив его сопротивление.
A9	В режиме защиты от замерзания не происходит нагрева воды в бойлере.	Проверить соединительный провод. Проверить правильность подключения бойлера косвенного нагрева. Проверить правильность подключения и установки датчика бойлера косвенного нагрева. Уточните характеристики подключенного бойлера косвенного нагрева с рекомендованными.
CE	Низкое давление жидкости в системе.	Долейте воду.
C1	Вентилятор не может достичь заданных оборотов.	Проверьте систему отвода дымовых газов, при необходимости очистите или отремонтируйте. Проверьте сетевое напряжение.
C4	Пневматический выключатель замкнут до начала нагрева теплоносителя.	Проверьте дифференциальное реле давления, электропроводку и соединительные шланги. Проверьте наличие "паразитной" тяги в дымовой трубе при выключенном вентиляторе и устраните её.
C6	Пневматический выключатель не замыкается.	Проверьте вентилятор и его провод со штекером, замените при необходимости.
C7	Не обнаружен тахосигнал с вентилятора.	Проверьте вентилятор, датчик Холла и его провод со штекером. Замените при необходимости.
d7	Неисправность модуляционной катушки регулятора давления газа.	Проверить соединительный провод. Проверьте газовую арматуру, при необходимости замените.
E2	Неисправность датчика температуры подающей линии.	Проверьте наличие повреждений или короткого замыкания датчика температуры и его провода, замените при необходимости.
EA	Блокировка зажигания.	Проверьте подсоединение провода заземления. Проверьте, открыт ли газовый кран. Проверьте подаваемое давление газа, отрегулируйте при необходимости. Проверьте подключение к электросети. Проверьте электроды с проводами, замените при необходимости. Проверьте систему отвода дымовых газов, при необходимости очистите или отремонтируйте.

Дисплей	Наименование	Устранение
E9	Блокировка при перегреве.	<p>Проверьте наличие повреждений ограничителя температуры котловой воды и его провода, замените при необходимости.</p> <p>Проверьте рабочее давление в отопительной системе.</p> <p>Проверьте пуск насоса, при необходимости замените насос.</p> <p>Проверьте предохранитель в электронном блоке управления, замените при необходимости удалите воздух из котла.</p> <p>Проверьте водяной контур теплообменника, замените при необходимости.</p>
FA	Неисправность входного и (или) выходного клапанов регулятора давления газа (в ходе проверки обнаружена утечка газа).	<p>Проверьте газовую арматуру, при необходимости замените.</p> <p>Проверьте электроды и соединительные провода, замените при необходимости.</p> <p>Проверьте систему отвода дымовых газов, при необходимости очистите или отремонтируйте.</p>
Fd	Залипание кнопок.	Нажмите и держите нажатой кнопку «Сброс» 3 секунды.
FL вместе с 	Неисправность датчика контроля пламени.	<p>Проверьте загрязнение электродов, замените при необходимости.</p> <p>Проверьте систему отвода дымовых газов, при необходимости очистите или отремонтируйте.</p> <p>Проверьте влажность электронной платы, высушите при необходимости.</p>
F7	Неисправность катушек клапанов регулятора давления газа.	<p>Проверьте соединительные провода, замените при необходимости.</p> <p>Проверьте газовую арматуру, при необходимости замените.</p> <p>Проверьте корректность выбора регулятора давления газа, с которым работает блок управления.</p>
IE	Внутренняя ошибка электронного блока управления.	Обратитесь в сервисный центр или замените блок управления.
LA	Температура, для проведения термической дезинфекции, не достигается.	<p>Проверить соединительный провод.</p> <p>Проверить правильность подключения и установки датчика бойлера косвенного нагрева.</p> <p>Предварительно нагреть бойлер косвенного нагрева до 60°C, перед проведением защиты от бактерий легионеллы.</p> <p>Уточните характеристики подключенного бойлера косвенного нагрева с рекомендованными.</p> <p>Проверить правильность подключения бойлера косвенного нагрева.</p>
P	Не задан тип котла.	Установите тип котла (сервисная функция 3.1A).
	Не задана ступень вентилятора.	Задайте ступень вентилятора, см. раздел 2.3 Выбор ступени вентилятора.

Табл. 17 Неисправности без индикации на дисплее

Неисправности котла	Устранение
Шум потока.	<ul style="list-style-type: none"> ▸ Правильно установите скорость вращения насоса.
Разогрев длится слишком долго.	<ul style="list-style-type: none"> ▸ Правильно установите скорость вращения насоса.
Характеристики дымовых газов не в норме; высокое содержание CO.	<ul style="list-style-type: none"> ▸ Проверьте вид газа. ▸ Проверьте подаваемое давление газа, отрегулируйте при необходимости. ▸ Проверьте систему отвода дымовых газов, при необходимости очистите или отремонтируйте. ▸ Проверьте регулировку газа, при необходимости замените газовую арматуру.
Жёсткий розжиг, плохой розжиг, хлопки при розжиге.	<ul style="list-style-type: none"> ▸ Проверьте вид газа. ▸ Проверьте подаваемое давление газа, отрегулируйте при необходимости. ▸ Проверьте подключение к электросети. ▸ Проверьте электроды с проводами, замените при необходимости. ▸ Проверьте систему отвода дымовых газов, при необходимости очистите или отремонтируйте. ▸ Проверьте регулировку газа, при необходимости замените газовую арматуру. ▸ Проверьте горелку, замените при необходимости.
Не достигается температура горячей воды на выходе.	<ul style="list-style-type: none"> ▸ Проверьте тип котла и вид газа, см. сервисную функцию 2.0.A. ▸ Проверьте турбину, замените при необходимости.
Нет отопления, нет горячей воды (насос не работает).	<ul style="list-style-type: none"> ▸ Разблокируйте насос.

3.9 Техническое обслуживание

Потребитель несёт ответственность за экологическую безопасность отопительной системы. Регулярные контрольные осмотры и техническое обслуживание является условием безопасной и экологичной эксплуатации отопительной системы. Мы рекомендуем заключить договор о ежегодном осмотре и необходимом техническом обслуживании со специализированным сервисным предприятием, имеющим разрешение на выполнение таких работ.

- Все работы должны выполнять только специалисты сервисного предприятия,

имеющие разрешение на проведение таких работ.

- Сразу же устраняйте выявленные недостатки.

Чистка облицовки

Не применяйте абразивные или едкие чистящие средства.

- Протрите облицовку влажной тряпкой.

Регламентные работы по техническому обслуживанию описаны в табл. 18.

Табл. 18 Регламентные работы по техническому обслуживанию

Контрольный список работ для осмотра и технического обслуживания	Периодичность обслуживания
Визуальный осмотр внутренней части камеры сгорания с удалением окислов с горелки, при необходимости.	Ежегодно
Визуальный осмотр теплообменника с проверкой перегрева ламелей, при необходимости удаление нагара с теплообменника.	Ежегодно
Очистка от нагара на вентиляторе и трубке Вентури.	Ежегодно
Проверка положения электродов розжига и ионизации, а также их очистка.	Ежегодно
Проверка расхода газа на максимальной и минимальной мощности.	Ежегодно
Проверка давления срабатывания предохранительного клапана контура отопления. Проверка давления в мембранном расширительном баке.	Ежегодно
Проверка стабильного розжига и выключение горелки газового котла для отопления и ГВС.	Ежегодно
Проверка фильтра на датчике расхода (турбинке) ГВС.	Ежегодно
Проверка герметичности газовых трубопроводов и соединений.	Ежегодно
Проверка на наличие засоров, проверка газоплотных соединений.	Один раз в два года
Проверка электрических и электронных компонентов.	Один раз в два года
Проверка параметров отвода дымовых газов.	Один раз в два года
Проверка теплоносителя на соответствие требованиям.	Один раз в два года
Очистка вторичного теплообменника.	Один раз в два года
Проверка и очистка датчиков температуры.	Один раз в два года
Осмотр предохранительного клапана горячего водоснабжение.	Один раз в два года
Проверка герметичности водяных трубопроводов и соединений.	Один раз в два года

Описание различных этапов работы

Снятие передней облицовки (рис. 23)

Передняя облицовка закреплена двумя винтами для предотвращения несанкционированного снятия (электробезопасность).

- Всегда крепите облицовку этими винтами.
- Откиньте блок управления вниз
 1. Отверните два винта на передней стороне котла.
 2. Снимите облицовку вверх.

Проверка сетчатого фильтра в трубе холодной воды (.. С) (рис. 24, 25)

1. Выньте фиксатор.
2. Выньте предохранительный клапан.
3. Выньте фиксатор.
4. Выньте расходомер ГВС (турбину).
5. Проверьте загрязнение фильтра.

Чистка форсунок и горелки (рис. 26, 27)

- Отверните пять винтов и снимите переднюю стенку камеры сгорания вниз и вперед.
- Демонтируйте горелку.
- Демонтируйте газовую рампу.
- Очистите горелку щёткой, чтобы убедиться, что щели на ламелях прочищены. Не прочищайте форсунки металлическими предметами.
- Проверьте загрязнение электродов, при необходимости очистите или замените.
- Проверьте настройку газа.

Чистка теплообменника (рис. 28)

1. Отсоедините провод.
2. Разъедините резьбовые соединения.

3. Выньте теплообменник вперёд.

- Промойте теплообменник снаружи водой с моющим средством и установите его на место.
- Если имеются погнутые пластины на теплообменнике то осторожно выпрямите их.

Проверка расширительного бака

- Сбросьте давление в котле.
- При необходимости отрегулируйте предварительное давление расширительного бака на статическую высоту отопительной системы.

Регулирование рабочего давления в отопительной системе

Табл. 19 Регулирование рабочего давления в отопительной системе

Показания манометра	
0,1 МПа (1 бар)	Минимальное давление заполнения (при холодной системе).
0,1-0,2 МПа (1-2 бар)	Оптимальное давление заполнения.
0,3 МПа (3 бар)	Максимальное давление заполнения не должно превышать при максимальной температуре горячей воды (открывается предохранительный клапан).

- Если стрелка находится ниже 0,1 МПа (1 бар) (при холодной отопительной системе): доливайте воду пока стрелка не встанет между 0,1 и 0,2 МПа (1 и 2 бар).
- Если давление не держится: проверьте герметичность отопительной системы и расширительного бака.

Проверка электрической проводки

- Проверьте наличие механических повреждений проводки и замените повреждённые провода.

⚠ ВНИМАНИЕ! ВОЗМОЖНО ПОВРЕЖДЕНИЕ ОБОРУДОВАНИЯ ВЫТЕКАЮЩЕЙ ВОДОЙ

- Закройте кран на входе холодной воды.
- Откройте кран горячей воды.
 - Выньте фиксатор.
 - Выньте пинцетом датчик температуры горячей воды.
 - Разъедините штекер на датчике температуры.

Разблокировка насоса (например, при пуске в эксплуатацию) (рис. 30)

- Откиньте блок управления вниз, чтобы получить доступ к насосу.
- Отверните крышку [1].

Может вытечь небольшое количество воды.

- Проверните вал [2] отвёрткой примерно на пол-оборота.
- Заверните крышку и установите блок управления.

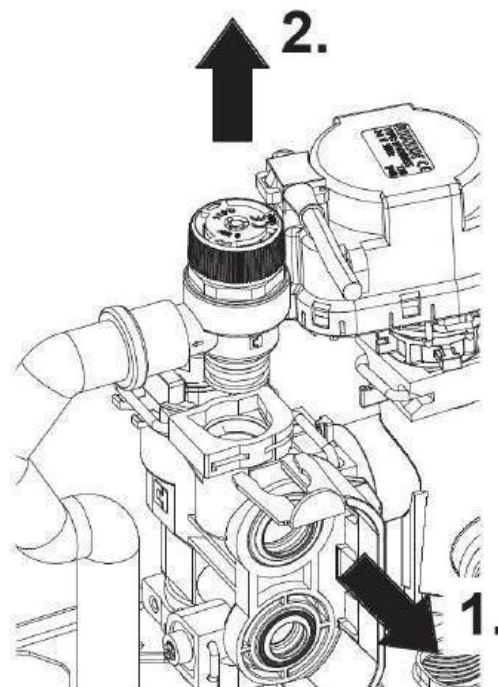


Рис.24 Демонтаж предохранительного клапана (отопительного контура)

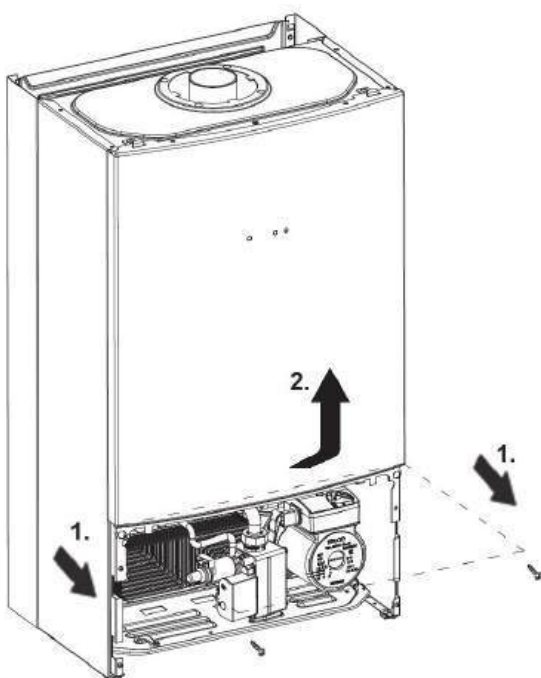


Рис. 23 Снятие передней облицовки

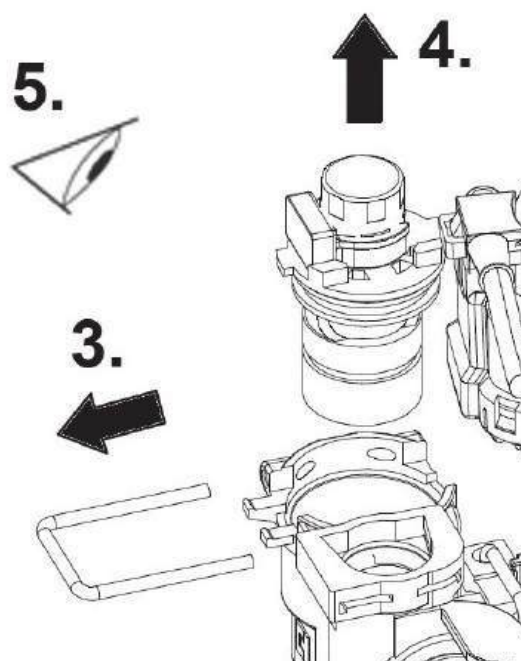


Рис.25 Проверка фильтра в трубе холодной воды

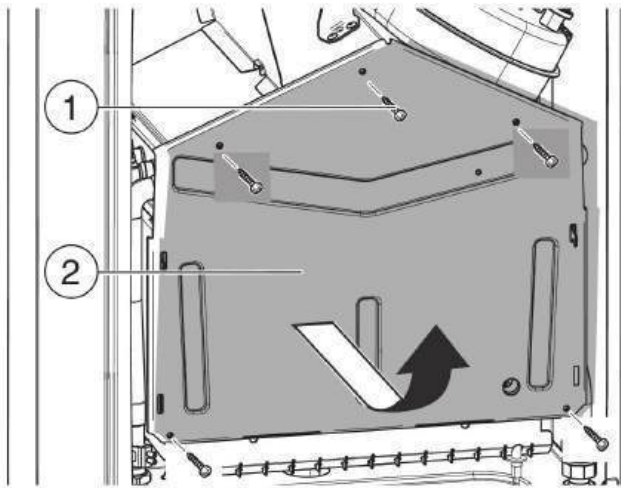


Рис.26 Открытие горелки

1. Винты.
2. Передняя стенка камеры сгорания.

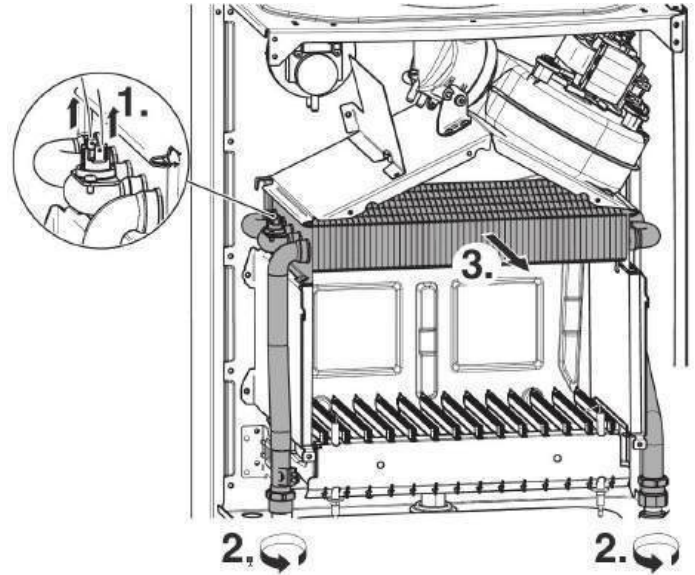


Рис.28 Чистка теплообменника

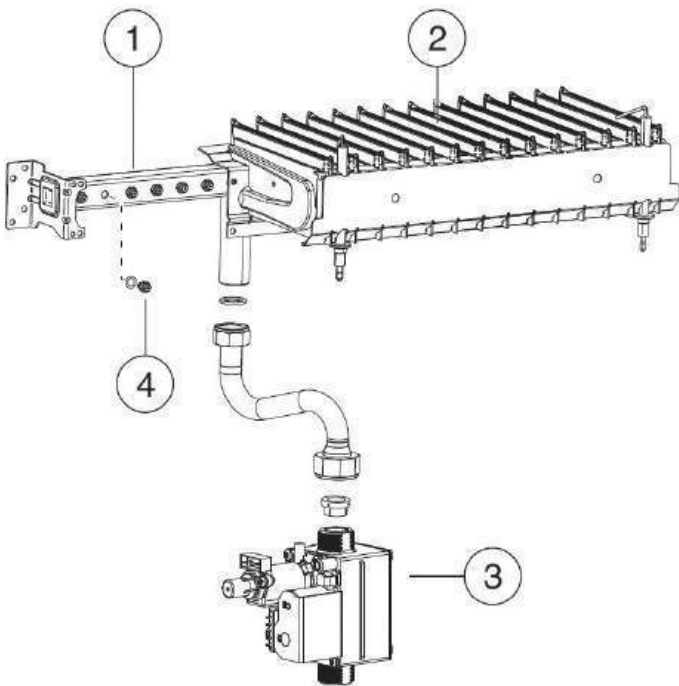


Рис.27 Чистка форсунок и горелки

1. Газовая рампа.
2. Ламели горелки.
3. Регулятор давления газа.
4. Форсунка.

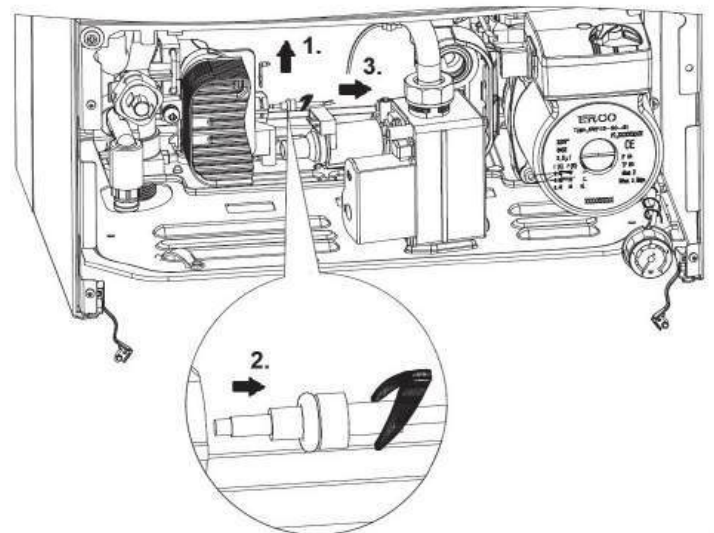


Рис.29 Демонтаж датчика температуры горячей воды

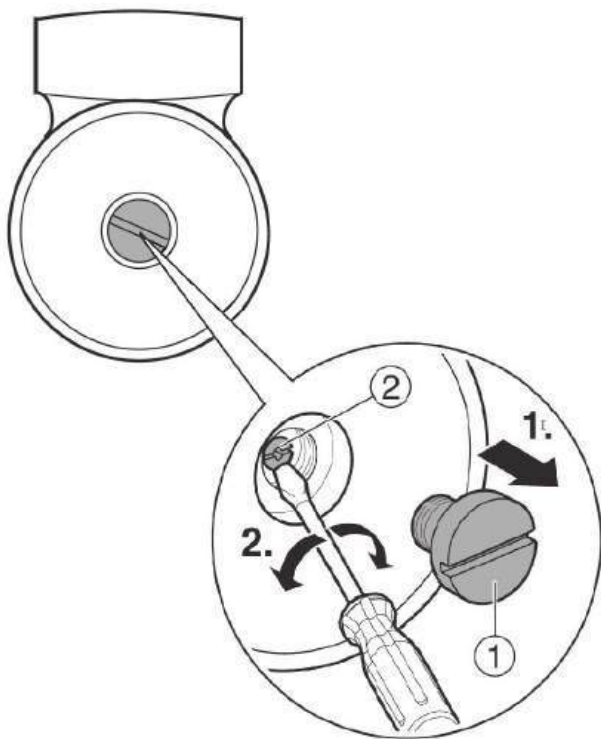


Рис.30 Разблокировка насоса

3.10 Устранение неисправностей и ремонт



ВОЗМОЖНОСТЬ ВЗРЫВА!

- Закройте газовый кран перед выполнением работ с газовым оборудованием.
- После завершения работ проверьте отсутствие утечек в газовом оборудовании.



ВОЗМОЖНО ОТРАВЛЕНИЕ!

- После завершения работ проверьте отсутствие утечек в системе отвода дымовых газов.



ВОЗМОЖЕН УДАР ЭЛЕКТРИЧЕСКИМ ТОКОМ!

- Перед работой с электрооборудованием отключите электропитание (230 В ~) (выньте предохранитель или выключите защитный автомат) и обеспечьте защиту от случайного включения.



ОПАСНОСТЬ ОШПАРИВАНИЯ!

- Горячая вода может стать причиной тяжёлых ожогов. До начала работы с водопроводным оборудованием закройте все краны и при необходимости слейте воду из котла.





ВЫТЕКАЮЩАЯ ВОДА МОЖЕТ ПОВРЕДИТЬ ЭЛЕКТРОНИКУ!

- Укройте электронику перед проведением работ с водопроводной арматурой.

Если неисправность не устраняется

- Свяжитесь со специализированной отопительной фирмой или с сервисной службой и сообщите код неисправности и характеристики оборудования.

- Обзор неисправностей и показания на дисплее приведены на предыдущих страницах.
- Если после исправления неисправности код неисправности не устраняется, проверьте электронную плату, при необходимости замените и заново настройте сервисные функции.
- Используйте только оригинальные запчасти и следуйте инструкциям прилагаемым к ним.

Если во время работы возникает неисправность, то на дисплее появится знак  и возможно , а также мигающий код неисправности (например, EA).

Если появились и :

- Нажмите кнопку  и держите нажатой, пока не исчезнут знаки  и .

Котёл снова работает, и на экране будет показана температура подающей линии.

Если появился только знак :

- Отключите котёл от сети питания, подождите несколько секунд, а затем снова включите.

Котёл снова работает, и на экране будет показана температура подающей линии.

Если неисправность не устраняется:

- Свяжитесь со специализированной отопительной фирмой или с сервисной службой и сообщите код неисправности и характеристики оборудования.

Если после исправления неисправности код неисправности не устраняется:

- Проверьте электронную плату, при необходимости замените и заново настройте сервисные функции.

4 МОНТАЖ

4.1 Монтаж котла

Отверстия и проём в стене

- Закрепите на стене монтажный шаблон, находящийся в технической документации, при этом боковые расстояния до препятствий должны быть не менее 100 мм.
- Сделайте отверстия для крюков по монтажному шаблону.
- Если требуется, сделайте проём в стене для отвода дымовых газов.

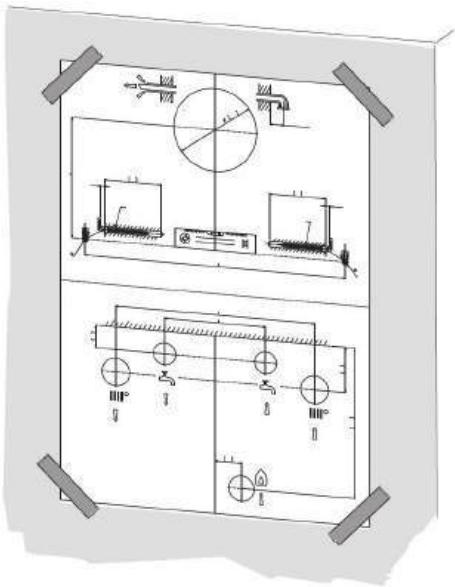


Рис. 31 Монтажный шаблон

- Удалите монтажный шаблон.

Подвеска котла

- Удалите упаковку, при этом учитывайте указания на упаковке.
- Проверьте указанную на заводской табличке страну назначения и вид газа, поставляемого газоснабжающей организацией.

1. Вставьте дюбели.
2. Вверните крюки.
3. Повесьте котёл на крюки.

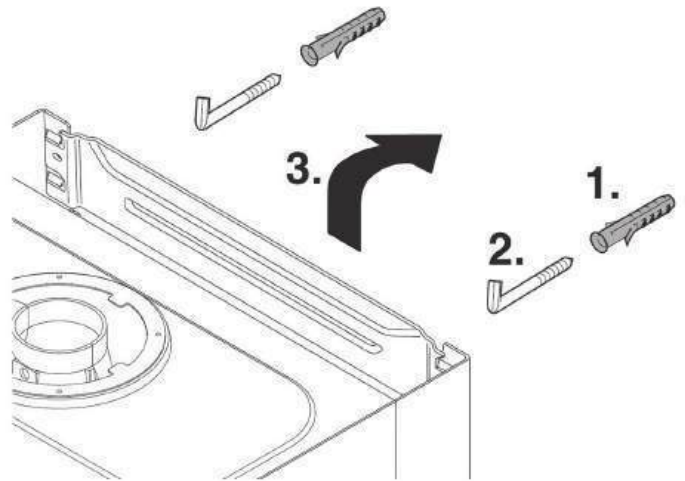


Рис.32 Подвешивание котла на крюки

Облицовка закреплена двумя винтами для предотвращения несанкционированного снятия (электробезопасность).

- Всегда крепите облицовку этими винтами.

1. Отверните винты.
2. Потяните блок управления вниз.
3. Откиньте блок управления вниз.

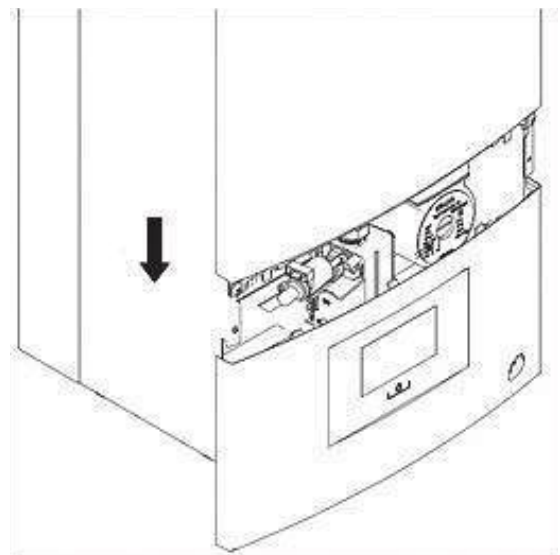


Рис. 33 Откиньте блок управления вниз

Монтаж трубопроводов



ОПАСНО! ВОЗМОЖНО ПОВРЕЖДЕНИЕ КОТЛА ИЗ-ЗА ГРЯЗНОЙ ВОДЫ В СИСТЕМЕ ОТОПЛЕНИЯ!

Грязь в трубах может повредить котёл.

- Снимите транспортные заглушки с трубопроводов котла (рис. 34).
 1. Подденьте плоской отверткой заглушку.
 2. Потяните заглушку вниз.
- Промойте трубы водопровода перед монтажом котла.
- Определите номинальный диаметр трубы подачи газа.
- Все соединения труб в отопительной системе должны быть рассчитаны на давление 0,3 МПа (3 бар), а в контуре ГВС на 1 МПа (10 бар).
- Установите сервисные запорные краны и газовый кран.
- Для заполнения и слива воды установите кран в самой нижней точке отопительной системы.
- Подсоедините шланг для слива от предохранительного клапана из коррозионностойких материалов.
- Прокладывайте шланги всегда с уклоном.



ОПАСНО! ВОЗМОЖНО ПОВРЕЖДЕНИЕ УПЛОТНЕНИЯ И УТЕЧКА ГАЗА ПРИ ИСПОЛЬЗОВАНИИ НЕВЕРНЫХ СОЕДИНЕНИЙ И УПЛОТНЕНИЙ!

Для присоединения газового клапана к газовому тракту используют волокнонное уплотнение. Торцы соединений должны быть плоскими. Использование любого другого типа уплотнения и соединения может привести к повреждению уплотнения и утечке газа.

- Перекройте подачу газа перед началом работы.
- Удостоверьтесь, что направление стрелки на клапане совпадает с направлением движения газа по газовому тракту.
- Осмотрите подводку газового тракта на наличие возможных дефектов: подводка газового тракта должна быть без разрывов, вмятин и перегибов, а резьба гаек и штуцеров без повреждений.
- Установите волокнонное уплотнение в гайку подводки газового тракта. Затяните резьбовые соединения между присоединительным штуцером газового клапана и подводкой газового тракта. Диапазон момента затяжки равен 20-25 Нм.
- Изгиб подводки газового тракта допускается с радиусом на величину не меньшую его 2-ух наружных диаметров.
- После монтажа необходимо проверить герметичность резьбовых соединений газовым анализатором или обмыливанием.

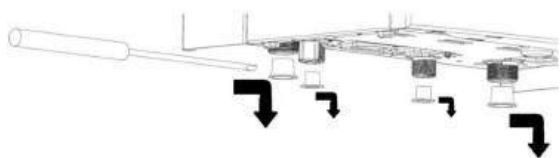


Рис. 34 Демонтаж транспортных заглушек

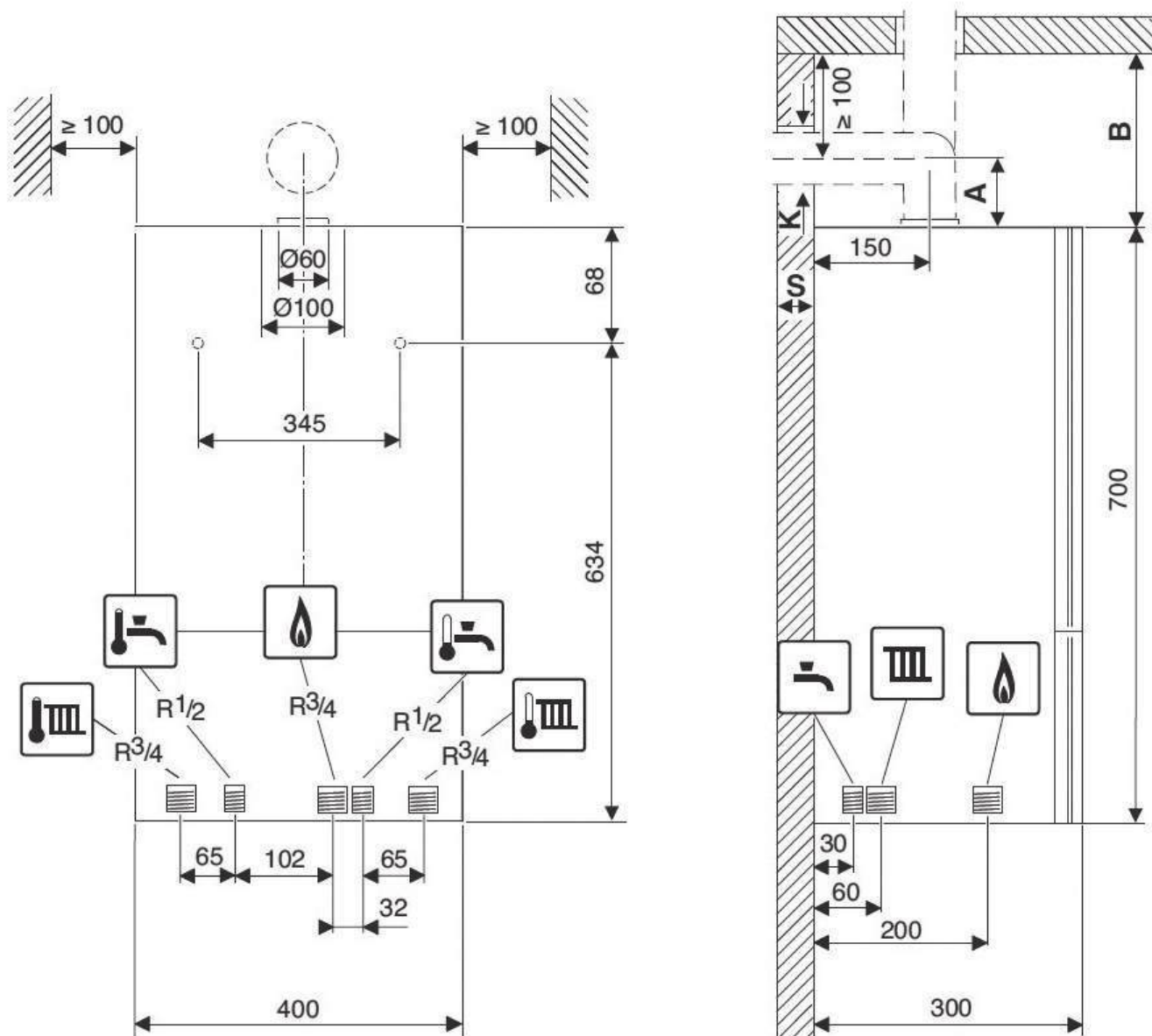


Рис. 35 Монтажные размеры и минимальные расстояния (мм)

Табл. 20 Диаметр проёма в стене K в зависимости от толщины стены S и диаметра дымовой трубы

Толщина стены S	Диаметр K [мм] для Ø дымовой трубы [мм]		
	60/100	80	80/125
15 – 24 см	130	110	155
24 – 33 см	135	115	160
33 – 42 см	140	120	165
42 – 50 см	145	145	170

4.2 Монтаж дымохода

Перед монтажом дымохода необходимо:

1. Проверить правильность длины трубы после перерасчета. Предельные длины для рекомендованных схем дымоудаления указаны в главе 2.3. Допускается предусматривать не более трех поворотов 90°. Каждое дополнительное колено уменьшает размер L_1 , L_2 и соответственно L на эквивалентную длину. Колено на отопительном приборе учтено в расчёте.

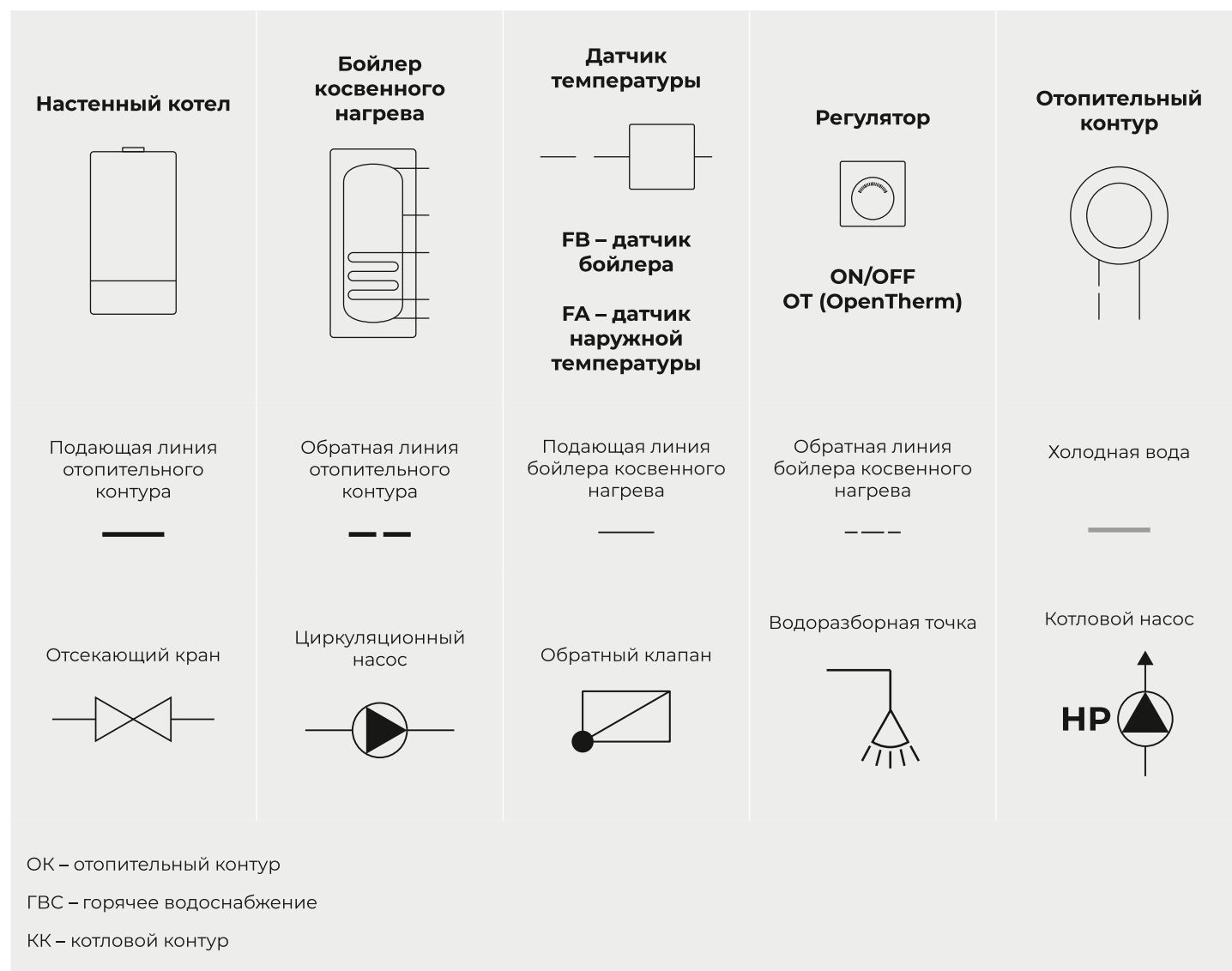
Табл. 21 Эквивалентные длины

Колено	Эквивалентная длина (м)
90°	0,85
45°	0,5

2. Проверить необходимость установки дроссельной заслонки. Дроссельная заслонка устанавливается в системах C12, C32, C42, C52, C82 при длине дымохода до 1 метра, при длинах более 1 метр дроссельная заслонка не устанавливается. В системах B22 дроссельная заслонка устанавливается при любой длине.

3. Установить элемент для отвода конденсата, если высота вертикальной части дымохода составляет более 1,5 м необходимо.

4.3 Гидравлические подключения



4.4 Контроллер

4.4.1 Схема электрических подключений

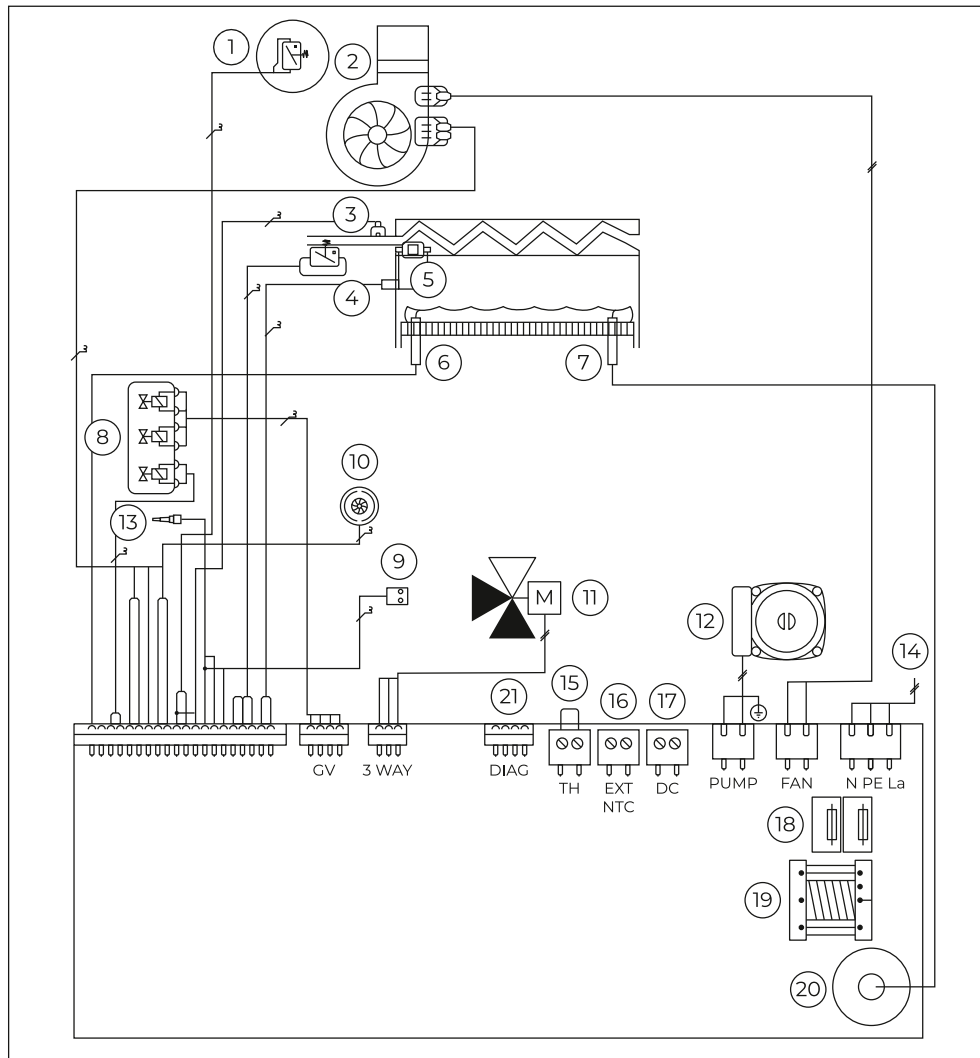


Рис.38 Схема электрических подключений

1 – дифференциальное реле давления воздуха (пневматический выключатель);
 2 – вентилятор;
 3 – датчик температуры подающей линии;
 4 – реле давления жидкости;
 5 – предохранительный ограничитель температуры жидкости;
 6 – электрод контроля пламени (ионизации);
 7 – электрод розжига;
 8 – регулятор давления газа;
 9 – подключение датчика температуры бойлера косвенного нагрева;
 10 – расходомер ГВС (турбина) (двухконтурный котёл);

11 – 3-ходовой клапан;
 12 – насос;
 13 – датчик температуры ГВС (двухконтурный котёл);
 14 – сетевой провод 230 В;
 15 – подключение OpenTherm (либо подключение комнатного on/off термостата);
 16 – подключение датчика наружной температуры;
 17 – «сухой контакт»;
 18 – предохранители;
 19 – трансформатор;
 20 – трансформатор розжига;
 21 – диагностический разъём (UART).

5 ПРИЛОЖЕНИЯ

5.1 Требования к месту установки

Размещение газоиспользующего оборудования допускается только в нежилых помещениях:

- кухнях, кухонных зонах кухонь-столовых;
- в специально выделенных для газоиспользующего оборудования помещениях (теплогенераторных);
- пристроенных помещениях многоквартирных домов;
- отдельно стоящих постройках на территории домовладений;
- помещениях, расположенных на первом этаже, в цокольном или подвальном этаже многоквартирного жилого дома.

Газовый котел не может быть установлен рядом с помещениями, в которых происходит испарение коррозионных газов, таких как прачечные, бассейны, парикмахерские и т.д. В случае нарушения требований по установке, гарантийное обслуживание производителем не предоставляется.

Воздух для горения не должен содержать коррозионные газы, в противном случае внутренние детали могут корродировать.

Установка котла должна соответствовать следующим требованиям:

Установка производится в хорошо проветриваемом месте, благоприятном для выброса отработавших газов.

Обычно котлы не устанавливаются в подвалах и полуподвалах, но если по каким-то причинам это необходимо, то необходимо выполнить следующие условия:

1. Необходимо установить систему принудительной вентиляции помещения;
2. Необходимо установить автоматические устройства для срабатывания сигнала тревоги

и автоматического отключения газа и токсичных веществ, которые должны быть связаны с системой принудительной вентиляции помещения;

3. Меры безопасности в подвале должны соответствовать государственным стандартам.



ПРИ ИСПОЛЬЗОВАНИИ СЖИЖЕННОГО ГАЗА, КОТЕЛ НЕОБХОДИМО УСТАНОВИТЬ В ПОМЕЩЕНИИ, А НЕ В ПОДВАЛЕ ИЛИ ПОЛУПОДВАЛЕ

Следующие места не могут использоваться для установки данного котла: на открытом воздухе, в спальнях, гостиных, шкафах, комнатах с горючими или взрывоопасными веществами, комнатах с коррозионными материалами; внутри лестницы и в пределах 5 метров от аварийного выхода; в местах с температурой ниже 0°C.



ВАЖНЫЕ МОМЕНТЫ

1. Не устанавливайте газовый котел для отопления и горячей воды слишком близко к горючим и взрывоопасным материалам и легко испаряющимся химическим веществам.
2. Система монтажа на стену должна выдерживать вес свыше 50 кг, материал стены должен быть негорючим, при монтаже котла на стене из горючих материалов, необходимо установить слой огнезащитного материала толщиной не менее 3 мм.
3. Не устанавливайте газовый котел под опасными конструкциями, где могут падать предметы.
4. Запрещается устанавливать на другие газовые приборы, а также рядом с электроприборами, имеющими сильное электромагнитное излучение, такими как электрические плиты, микроволновые печи и т.д.
5. Выход дымохода должен быть выбран в месте с хорошей циркуляцией воздуха.
6. Розетка питания, ближайшая к газовому котлу

для отопления и горячей воды, должна быть специальной, защищенной розеткой питания с заземлением.

7. Все трубопроводы, подключаемые к газовому котлу для отопления и горячей воды, не должны использоваться в качестве заземления электрических приборов.

5.2 Требования к теплоносителю

5.2.1 Вода для заполнения и подпитки отопительной системы

Непригодная или загрязнённая вода может привести к неисправностям котла и повреждению теплообменника. Также возможно ухудшение протока воды из-за образования шлама, коррозии и известковых отложений. Для защиты оборудования от известковых отложений в течение всего срока службы и для обеспечения безаварийной работы нужно соблюдать следующее:

- Заполняйте систему только чистой водопроводной водой
- Грунтовая вода и вода из скважин не подходит для заполнения.
- Ограничьте общее количество солей жёсткости в воде для заполнения и подпитки.

Табл. 22 Диапазон жёсткости воды

Диапазон жесткости	Водоподготовка
мягкая ($\leq 8,4$ °dH/ 3,0 мг-экв/л)	не требуется
средняя (8,4-14 °dH/ 3-5 мг-экв/л)	рекомендуется
жесткая (≥ 14 °dH/ 5 мг-экв/л)	требуется

В отопительной системе не должно быть посторонних предметов, строительной пыли, песка, медных порошков, масла, нагара и остатков сварочного материала. Если возникнет любая из вышеуказанных ситуаций, необходимо промыть систему водой, смешанной

с высококонцентрированным чистящим средством.

Чтобы предотвратить попадание остатков установки, металлических осколков, примесей и микроорганизмов из системной воды в главный теплообменник, можно использовать магнитный фильтр или фильтр-отстойник на обратной линии. Применять пластинчатые теплообменники, промывать трубопроводы. Рекомендуем применять трубы с кислородным барьером (антидиффузионным слоем).

Табл. 23 Рекомендованные средства защиты от коррозии

Добавки к воде в отопительной системе:

Средства защиты от коррозии	Концентрация
Nalco 77381	1-2 %
Sentinel X 100	1,1 %
Fernox Protector F1	По данным изготовителя

Герметизирующие средства

Исходя из нашего опыта, добавка герметизирующих средств в греющую воду может привести к отложениям в теплообменнике. Поэтому мы не советуем их применять.

5.2.2 Давление в системе

Давление в системе должно соответствовать минимальному требуемому давлению, которое рассчитывается исходя из условий эксплуатации и гидравлической системы котла.

5.2.3 Требования к антифризу

Технические характеристики прибора (табл. 1, рис.10, рис. 22 и т.д.) приведены в соответствии с действующими стандартами и рассчитаны при использовании воды в качестве теплоносителя. В случае необходимости, допускается эксплуатировать котел с антифризами на основе этиленгликоля, предназначенных для работы в системах отопления горячей водой.

Важные моменты

- Важно отметить, что любой антифриз по своему составу является химически агрессивной средой и с течением времени неизбежно повреждает котел и отопительную систему. Для обеспечения длительного срока службы котла и отопительной системы необходимо строго соблюдать требования изготовителя антифриза к его эксплуатации, техническому обслуживанию и контролю.
- При выборе марки и концентрации антифриза необходимо учитывать гидравлические и температурные особенности системы отопления.
- Неправильный выбор или нарушение правил эксплуатации антифриза могут привести к образованию отложений в гидравлических компонентах (теплообменник, насос и т.д.) и выходу из строя котла.

Табл. 24 Список рекомендованных антифризов

Обозначение	Концентрация
Antifrogen N	20-40 %

5.3 Требования к газу

Содержание серы в используемом газе должно соответствовать стандартам, максимальный пиковый уровень в короткий период времени должен быть менее 150 мг / т³, а годовой средний уровень - менее 30 мг / т³.

Необходимо гарантировать, что давление перед клапаном находится в диапазоне (см. табл.14) во время работы в режиме максимальной мощности. Чтобы предотвратить повреждение системы, необходимо установить фильтр на входе газа.

5.4 Требования к наладке

Отладочные работы должны быть проведены профессиональным техническим персоналом в соответствии с техническими стандартами.

Строго соблюдать нормы при проведении отладочных работ на оборудовании и системе.

5.5 Требования к обслуживанию

Необходимо регулярно проводить обслуживание оборудования (см. раздел 3.9 Техническое обслуживание) и систем в соответствии с инструкцией по обслуживанию, в том числе проверку качества воды в системе, чистку системы сгорания и фильтрации.

5.6 Характеристики датчиков

Табл. 25 Датчик температуры подающей линии (NTC 10K b3950)

Температура, °C	R, Ом
0	30400
5	25902
10	20247
15	15950
20	12657
25	10115
30	8138
35	6589
40	5367
45	4398
50	3624
55	3002
60	2500
65	2092
70	1759
75	1486
80	1260
85	1074

Температура, °C	R, Ом
90	918
95	788
100	680
105	588
110	510

Табл. 26 Датчик температуры горячей воды (NTC 10K b3950)

Температура, °C	R, Ом
0	27219
5	21961
10	17853
15	14618
20	12051
25	10000
30	8270
35	6881
40	5760
45	4848
50	4102
55	3489
60	2982
65	2560
70	2208
75	1912
80	1663
85	1452
90	1272
95	1119
100	988
105	874
110	777

Табл. 27 Датчик уличной температуры и термистора бойлера косвенного нагрева

Температура, °C	R, Ом
-40	188500
-35	144100
-30	111300
-25	86430
-20	67770
-15	53410
-10	42470
-5	33900
0	27280
5	22183,5
10	18015,1
15	14720,3
20	12098,8
25	10000
30	8309,6
35	6940,3
40	5825
45	4911,9
50	4160,5
55	3539,3
60	3023,4
65	2592,9
70	2232,2
75	1928,8
80	1672,5
85	1455,3
90	1270,4
95	1112,6
100	977,4

ГАРАНТИЙНЫЙ ТАЛОН

Тип оборудования:		Заводской (серийный) номер:	
Название фирмы-продавца:			
Адрес и телефон фирмы:			
Дата продажи:	Фамилия и подпись продавца:		М.П.
Адрес установки оборудования, телефон, контактное лицо:			
Компания, осуществившая монтаж/ввод в эксплуатацию оборудования:			
Дата ввода в эксплуатацию:	Подпись мастера:		М.П.
Замечания при пуске:			
Установленные принадлежности:			

Настоящим подтверждаю, что оборудование введено в эксплуатацию, работает исправно, инструктаж по правилам эксплуатации и технике безопасности проведен. Инструкция по эксплуатации оборудования получена, содержание доведено и понятно, с требованиями эксплуатации согласен и обязуюсь выполнять. С гарантийными обязательствами Изготовителя ознакомлен и согласен.

Подпись Покупателя (с расшифровкой): _____

ВЫПОЛНЕНИЕ ПЛАНОВОГО ТЕХНИЧЕСКОГО ОБСЛУЖИВАНИЯ*

№ п/п	Дата	Номер/дата договора на ТО	Замечания при выполнении планового технического обслуживания	Номер сертификата	Подпись мастера

*После 12 (двенадцати) месяцев с начала эксплуатации в течение 2 (двух) месяцев необходимо произвести плановое техническое обслуживание оборудования.

ВЫПОЛНЕНИЕ ГАРАНТИЙНЫХ РАБОТ

№ п/п	Дата	Наименование работ, артикул замененной детали	Наименование авторизованного сервисного центра	Ф.И.О. мастера, подпись

1. Срок гарантии завода изготовителя на оборудование (за исключением некоторых серий, указываемых отдельно) составляет 24 месяца с даты ввода оборудования в эксплуатацию, но не более 27 месяцев соответственно с даты покупки оборудования конечным Потребителем.

2. Гарантийный срок на замененные после истечения гарантийного срока оборудования узлы и агрегаты, а также на запасные части составляет 6 месяцев с даты установки при условии проведения замены специалистами авторизованных Производителем сервисных центров (АСЦ). Дата установки запасной части должна быть зафиксирована в гарантийном талоне на оборудование.

3. Для предоставления Производителем гарантийных обязательств соблюдение следующих условий является обязательным:

- монтаж и ввод оборудования в эксплуатацию должны производиться с соблюдением действующих строительных норм и правил (СНиП), государственных стандартов (ГОСТ), местных норм, а также предписаний инструкций по монтажу и эксплуатации Производителя оборудования и соответствующей нормативно-технической документации РФ;
- монтаж, ввод оборудования в эксплуатацию и пусконаладочные работы должны производиться специалистами, имеющими разрешение на выполнение таких работ, либо организациями, авторизованными Производителем на монтаж и/или гарантийное обслуживание соответствующего типа оборудования, перечень которых указан на сайте laggartt.ru;
- наличие акта о проведении пусконаладочных работ и/или отметки о монтаже/вводе оборудования в эксплуатацию в гарантийном талоне;
- после 12 (двенадцати) месяцев с начала эксплуатации оборудования в течение 2 месяцев необходимо произвести плановое техническое обслуживание оборудования с соответствующей отметкой в гарантийном талоне уполномоченной Продавцом и/или Производителем, сервисной организацией;
- до монтажа оборудование должно храниться в теплом сухом помещении.

4. Претензии на удовлетворение гарантийных обязательств не принимаются в случаях, если:

4.1. Внесены конструктивные изменения в оборудование, без согласования с Производителем / организацией, уполномоченной Производителем на проведение таких работ.

4.2. На оборудование устанавливаются детали чужого производства.

4.3. Не соблюдаются правила по монтажу и эксплуатации оборудования Производителя.

4.4. Осуществлен ремонт либо вмешательство в оборудование специалистами, не уполномоченными на ремонт соответствующего типа оборудования;

4.5. Неисправность является следствием:

- подключения оборудования к коммуникациям и системам (электроснабжения, водопроводной сети, и т.д.) не соответствующим ГОСТ, требованиям СНиП и предписаниям инструкций по монтажу и эксплуатации оборудования;
- использования энерго- и теплоносителей, не соответствующих ГОСТ, требованиям СНиП и предписаниям инструкций по монтажу и эксплуатации оборудования;
- попадания в изделие посторонних предметов, веществ, жидкостей, животных, насекомых и т.д.;
- получения механических повреждений в период доставки оборудования силами Потребителя от точки продажи до места монтажа и эксплуатации, ставших причиной неисправности оборудования;
- ненадлежащей работы смежного оборудования, связанного по технологической зависимости с продукцией Производителя, в том числе коротких замыканий, перепадов (колебаний) напряжения в питающей электросети, различного рода отказов и перебоев (в нарушение установленных стандартов и нормативов) в функционировании прочих инженерных сетей и коммуникаций на месте установки;
- возникновения неисправности оборудования по причине загрязнения воздуха из-за обильного осаждения пыли, по причине агрессивного воздействия паров, кислородной коррозии, химических, электрохимических

или электрических воздействий, установки оборудования в непригодных для этого помещениях, либо при продолжении использования оборудования после обнаружения дефекта;

- действия непреодолимых сил (пожар, затопление, природные катастрофы и т.д.), а также преднамеренных или неосторожных действий и небрежного обращения Потребителя или третьих лиц.

5. Гарантия не распространяется на:

- случаи, когда быстроизнашивающиеся детали, такие как насадки горелок для уменьшения эмиссии, магниевые аноды, предохранители, уплотнения, обшивка камеры сгорания или соприкасающиеся с пламенем устройства зажигания и контроля пламени (и другие подобные) выходят из строя вследствие естественного износа;
- случаи, когда вследствие какой-либо неисправности, осуществлен демонтаж оборудования без согласования с Производителем / организацией, уполномоченной Производителем на проведение таких работ.

6. Производитель несет обязательства в соответствии с Законом о защите прав потребителей.

7. При предъявлении претензии к качеству товара Потребитель обязан обеспечить доступ к оборудованию для проведения проверки его качества, а также обеспечить исправность систем электроснабжения, газоснабжения, отопления и водоснабжения. Не реже 1 раза в год оборудование должно проходить техническое обслуживание в сервисных центрах. В случае нарушения данного требования Производитель вправе отказать в гарантийном ремонте и замене оборудования. Срок устранения неисправности не должен превышать 45 (сорок пять) дней.

В интересах Вашей безопасности:

Монтаж, ввод в эксплуатацию, ремонт и обслуживание должны осуществляться только специалистами, имеющими разрешение на выполнение таких видов работ.

Для надежной и безопасной работы оборудования рекомендуется установка фильтров на подаче газа и воды (горячего водоснабжения), диэлектрической разделительной вставки на магистрали подключения газа, обязательная установка фильтра на обратном трубопроводе системы отопления, а также рекомендуется использование источника бесперебойного питания или стабилизатора напряжения, применение систем водоподготовки в системе отопления. Убедитесь, что оборудование соответствует системе, к которой подключается или в которую должно быть установлено. Параметры топлива и электрической сети совпадают с указанными в инструкции по эксплуатации.

Гарантийные обязательства Производителя мне разъяснены, понятны и мною полностью одобрены.

Подпись Покупателя: _____

ООО «Термотехника Энгельс», 413105, г. Энгельс, пр.-т Ф. Энгельса, д. 139

Тел. 8 (800) 200-02-03

laggart.ru



LaggartT

Изготовитель:

ООО «Термотехника Энгельс»
413105, Российская Федерация, Саратовская область,
г. Энгельс, пр.-т Ф. Энгельса, д. 139

Тел.: (8453) 56-47-55
8 (800) 200-02-03
laggartt.ru