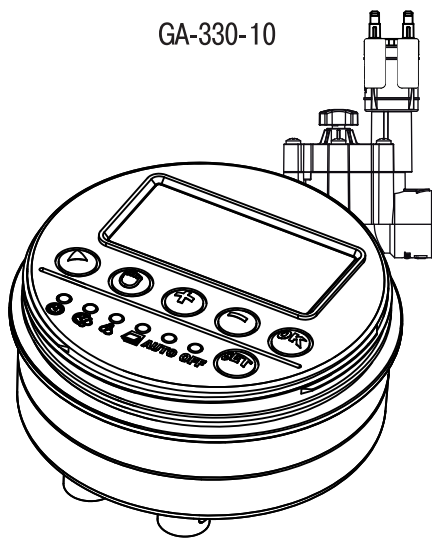


Green Helper

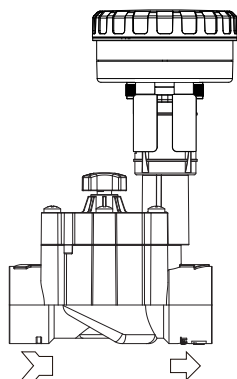
ИНСТРУКЦИЯ

Контроллер полива с электромагнитным клапаном 12 DC

GA-330-10



СПЕЦИФИКАЦИЯ



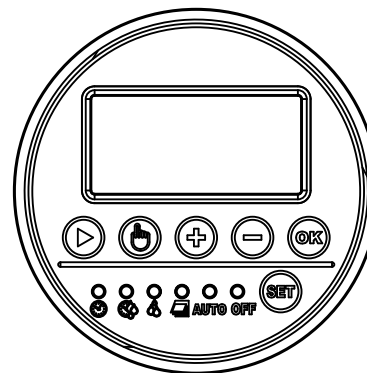
Электромагнитный клапан:

- Управляющее напряжение: 12 В ± 10% постоянного тока, ширина импульса < 100 мс
- Управляющий ток: < 2А
- Диапазон расхода: 0,05 ~ 9,0 м³/ч
- Рабочее давление: 0,5 - 8 бар
- Подсоединительный размер: 1 дюйм, внутренняя.

Характеристики контроллера:

Источник питания: 3 В постоянного тока, 2 щелочных батареи типа AA (не входят в комплект)
Выход: 12 В, 100 мс
Степень защиты IP: IP68

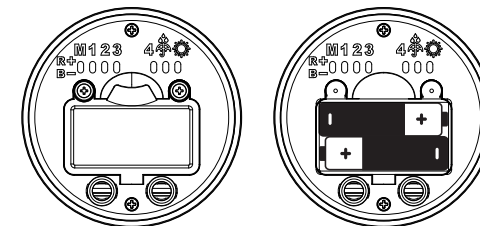
- Формат времени: 12-часовой, 24-часовой.
- Программа А и В, в каждой из которых можно задать 4 времени запуска, 1 время работы, 1 интервал (каждые N дней (1-32 дня) или в определенный(-ные) день(дни) недели).
- Время работы: 1-240 минут (ручной или автоматический полив).
- Однозонная модель поддерживает подключение только к 1 электромагнитному клапану постоянного тока.
- Данная модель не подходит для управления 2, 3, 4 зонами и солнечными панелями.
- Имеется разъем для подключения датчика дождя или влажности: нормально закрытый (НЗ).



Кнопка	Описание
	Переход к следующей настройке
	Ручной полив (1-240 минут)
	Увеличение или уменьшение значения настройки (В режиме настройки времени: + может использоваться для настройки времени задержки из-за дождя Rain Delay)
	Подтверждение настроек
	Вход в меню настроек

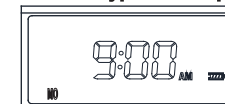
Индика тор	Описание
	Настройка времени и дня недели
	Настройка времени запуска полива
	Настройка длительности полива (1-240)
	Настройка интервала полива (каждые N дней (1-32 дня) или в определенные дни недели)
AUTO	Автоматический режим
OFF	Режим отключения

УСТАНОВКА БАТАРЕЙ



Выкрутите вручную винты, снимите крышку батарейного отсека и вставьте 2 щелочных батареи типа AA.

Индикатор низкого уровня заряда батареи:



Если на ЖК-дисплее отображается быстро мигающий значок низкого заряда батарей, то извлеките старые батареи, подождите примерно 30 секунд, пока экран не погаснет, и после этого вставьте новые батареи.

⚠ ВНИМАНИЕ:

- В начале сезона установите новые щелочные батареи. Не используйте перезаряжаемые батареи.
- После установки батарей на дисплее должно появиться текущее время. В противном случае проверьте правильность установки батарей.

НАСТРОЙКА ЧАСОВ

Нажмите и удерживайте кнопку , пока не включится индикатор , настройте время и день недели, нажимая кнопку и , после чего нажмите OK для подтверждения.

НАЧАЛО ПОЛИВА

Нажмите и удерживайте кнопку , пока не включится индикатор , настройте время и день недели, нажимая кнопку и , после чего нажмите OK для подтверждения.

Нажмите кнопку , чтобы перейти от программы А к программе В или выключиться от времени начала в каждой программе.

