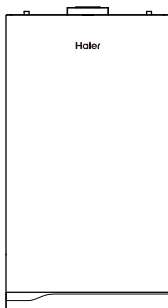


# Haier

# РУКОВОДСТВО ПО МОНТАЖУ И ЭКСПЛУАТАЦИИ

Настенные газовые котлы



## Модели

TechLine S 2.10TW

TechLine S 2.14TW

TechLine S 2.18TW

TechLine S 2.24TW

TechLine S 2.24TWs

TechLine S 2.28TW

TechLine S 2.32TW

TechLine S 1.14TW

TechLine S 1.18TW

TechLine S 1.24TW

TechLine S 1.28TW

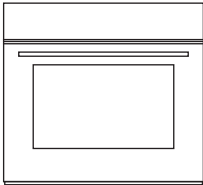
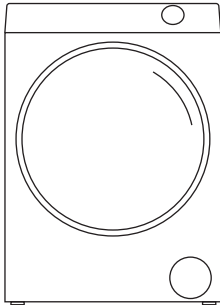
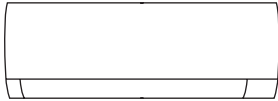
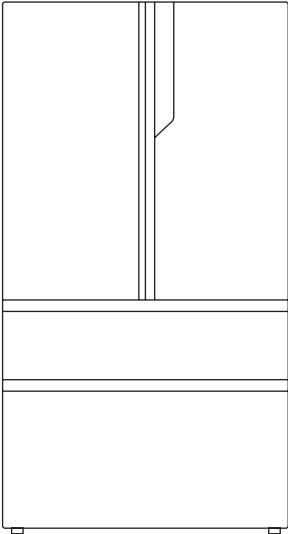
TechLine S 1.32TW

TechLine S 1.40TW

ПОЖАЛУЙСТА, ВНИМАТЕЛЬНО ПРОЧИТАЙТЕ ДАННОЕ РУКОВОДСТВО ПЕРЕД  
ИСПОЛЬЗОВАНИЕМ УСТРОЙСТВА. СОХРАНИТЕ ЕГО ДЛЯ ДАЛЬНЕЙШЕГО ИСПОЛЬЗОВАНИЯ.

Благодарим вас за покупку устройства Haier!

---



# Содержание

## 1 ПРИВЕТСТВИЕ 4

## 2 Краткое описание функций и режимов газового отопительного котла

- 2.1 Описание \_\_\_\_\_ 5

## 3 Условные знаки и инструкции по безопасности 7

- 3.1 Описание обозначений \_\_\_\_\_ 7
- 3.2 Инструкция по безопасности \_\_\_\_\_ 7

## 4 Инструкция по эксплуатации 10

- 4.1 Панель управления \_\_\_\_\_ 10
- 4.2 Включение/выключение газового котла. Сброс блокировки при неисправности 11
- 4.3 Установка режимов работы \_\_\_\_\_ 12
- 4.4 Режим энергосбережения «ECO» \_\_\_\_\_ 13
- 4.5 Отключение котла \_\_\_\_\_ 13
- 4.6 Состояние выключения экрана \_\_\_\_\_ 14
- 4.7 Диагностика и устранение неисправностей \_\_\_\_\_ 14

## 5 Проверка и уход 20

- 5.1 Содержание и способ обслуживания \_\_\_\_\_ 20
- 5.2 Периодичность и этапы контроля \_\_\_\_\_ 20

## 6 Приложения 21

- 6.1 Технические параметры и комплектация \_\_\_\_\_ 21

## 1. ПРИВЕТСТВИЕ

### **Уважаемый покупатель!**

Перед монтажом и эксплуатацией внимательно прочитайте настоящее руководство. Компания Naier оставляет за собой право вносить изменения и дополнения в данное руководство без предварительного уведомления.

Приведенные рисунки являются простыми иллюстрациями к изделию и могут отличаться от его фактического внешнего вида.

Сохраняйте это руководство вместе с гарантийным талоном и кассовым чеком.

Срок службы газового котла — 15 лет.

Производитель оставляет за собой право вносить изменения в конструкцию, комплектацию или технологию изготовления изделия, с целью улучшения его технологических характеристик.

Такие изменения вносятся в изделие без предварительного уведомления Покупателей и не влекут за собой обязательств по изменению/улучшению ранее выпущенных изделий.

В тексте и цифровых обозначениях инструкции могут быть допущены технические ошибки и опечатки.

Дата изготовления и гарантийный срок указаны на этикетке устройства.

### 2.1 Описание



#### Функция отопления

Газовый котел имеет функцию нагрева контура отопления, которая обеспечивает теплом приборы отопления (радиаторы, теплые полы и др.) помещений в соответствии с установленной температурой и выбранной программой.



#### Функция нагрева горячей воды

Данная функция предназначена для нагрева горячей воды используемой в хозяйственных нуждах и является приоритетной перед функцией отопления и при поступлении запроса на нагрев горячей воды, функция отопления отключается. В двухконтурных моделях нагрев горячей воды осуществляется в проточном режиме только при открытом смесительном кране. В одноконтурных моделях возможен нагрев горячей воды в бойлере косвенного нагрева.



#### Режим антизамерзания «Antifreeze»

Специальный режим работы котла автоматически включающий циркуляционный насос (при температуре 8 °С) и горелку (при температуре 5 °С) предотвращающий замерзание теплоносителя при низких температурах и/или предотвращающий повреждение внутренних узлов котла. Режим имеет многоуровневый алгоритм защиты, который активен если котел подключен к системе энерго- и газоснабжения.



#### Режим отключения экрана

Автоматический режим экономии энергоресурсов активен в режиме бездействия и/или ожидания при неработающей горелке котла, или когда прибор находится в выключенном состоянии. Выключение экрана происходит автоматически через 2 мин., если не нажимать кнопки на панели управления.




#### Режим энергосбережения «ECO»

Режим работы котла с пониженной температурой отопления. Используется в качестве энергосберегающего в периоды отсутствия пользователя дома.



#### Режим удаления воздуха «Bubbles free»

Специальный режим выпуска воздуха из системы отопления при первом запуске или длительном простое котла. При первичной подаче электропитания (или после длительного отключения) режим запускается автоматически и на дисплее начинается обратный отсчет 99-98-97->... При этом автоматически запускается и останавливается циркуляционный насос и сервопривод 3-х ходового крана. При необходимости выключить режим можно нажав и удерживая кнопку  в течении 6 сек.



#### Режим «ЛЕТО»

Режим предназначен для использования преимущественно в теплое время года, когда отсутствует необходимость в отоплении помещений. В данном режиме котел работает только на нагрев горячей воды (по запросу) исключая нагрев системы отопления.



### Режим «ЗИМА»

Предназначен для использования в период отопительного сезона, когда постоянно требуется нагрев системы отопления и нагрев горячей воды.

В данном режиме котел работает с функцией приоритетного приготовления горячей воды перед нагревом системы отопления, т.е. при запросе нагрева горячей воды котел отключает отопление и переходит в режим нагрева горячей воды.



### Функция удаленного управления




Автоматика котла имеет встроенный Wi-Fi модуль и цифровую шину "OpenTherm".

Для удаленного управления котлом через Wi-Fi необходимо установить приложение EVO на ваш смартфон и зарегистрировать там устройство. Скачать приложение EVO вы можете в APP Store или Google Store.

Цифровая шина "OpenTherm" позволяет котлу обмениваться данными с другими устройствами имеющими аналогичный протокол обмена данными и подключать к котлу контроллеры удаленного управления сторонних производителей.

## 3. Условные знаки и инструкции по безопасности

### 3.1 Описание знаков

<b>ВНИМАНИЕ!</b>	Неправильная эксплуатация может нанести прямой вред жизни и/или здоровью людей
	Предупреждение! Важные указания несоблюдение которых может вызвать повреждение котла или нарушить его нормальное функционирование.
	Меры предосторожности и шаги по эксплуатации
	Последовательность действий

### 3.2 Инструкция по безопасности

Перед началом использования газового котла, пожалуйста, внимательно прочитайте эту инструкцию

- ◆ Запрещено использовать не оригинальные запасные части, комплектующие и аксессуары.
- ◆ Запрещено использовать котел с другими видами топлива. Тип газа на который настроена работа котла отражен на шильдике котла и в инструкции в таблице технических характеристик.
- ◆ Монтаж, ввод в эксплуатацию и техническое обслуживание газового котла должны выполняться техническим персоналом, авторизованного сервисного центра, техническими специалистами газового хозяйства или другими организациями имеющими лицензии и допуски на проведение данного вида работ и уполномоченные Haier.
- ◆ При наличии запаха газа необходимо соблюдать следующие инструкции по безопасности:



- Запретить включать любые электрические выключатели;
- Не курить и не пользоваться телефоном в опасных зонах;
- Немедленно закрыть газовый кран установленный на опуске перед котлом;
- Открыть окна для вентиляции;
- Сообщить об этом в газовую службу или в службу послепродажного обслуживания.

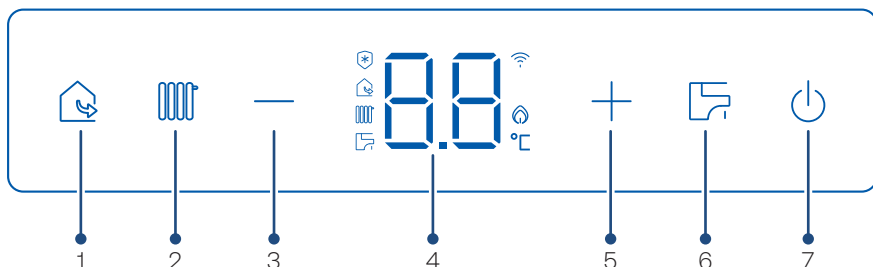
- ◆ Запрещается внесение каких либо изменений в конструкцию котла.
- ◆ Запрещено снимать и/или повреждать пломбы на узлах котла.
- ◆ Техническое обслуживание и ремонт котла должны проводиться только квалифицированным специалистом авторизованного сервисного центра Haier или специализированной организацией Партнера, имеющей письменный договор с таким сервисным центром, который уполномочивает ее на проведение технического обслуживания и ремонта с использованием исключительно оригинальных запасных частей.
- ◆ Установка газового котла в жилых помещениях, в спальнях, гостиных и ванных комнатах запрещается.

- ◆ Необходимо регулярно проверять газовый тракт и подсоединения на отсутствие утечек газа.
- ◆ Рядом с газовым котлом запрещено размещение и хранение легко-воспламеняемых и взрывоопасных веществ.
- ◆ При монтаже газового котла следует установить газовый запорный клапан на трубопроводе перед котлом, неправильный монтаж системы газоснабжения может привести к утечке газа и взрыву.
- ◆ Неправильная установка дымовой трубы может привести к утечке дымовых газов и поставить под угрозу безопасность. Запрещается эксплуатировать котел без установки дымовой трубы.
- ◆ По степени защиты от поражения электрическим током котел обязательно должен соединяться с защитным проводником заземления в соответствии с действующими федеральными и местными нормами и правилами устройства и эксплуатации электрических установок (ПЭУ).
- ◆ Не позволяйте маленьким детям играть с упаковочным материалом, снятым с котла (картон, пластиковые пакеты и т.д.) поскольку он может являться для них источником опасности.
- ◆ Неправильная установка газового котла может привести к опасности для личной безопасности пользователя или других лиц или нанести ущерб самому газовому отопительному котлу и другому имуществу. Установка газового котла в подвале не допускается.
- ◆ Запрещено закрывать различные вентиляционные отверстия котла и помещения в котором он установлен.  
Помещение, в котором устанавливается котел, должно иметь общеобменную вентиляцию, обеспечивающую воздухообмен в этом помещении не менее 2-х кратного (т.е. постоянную замену воздуха в размере 2-х объемов помещения в м<sup>3</sup> в час).
- ◆ Во избежании ожогов запрещено касаться дымовой трубы и патрубков системы отопления при работе котла, т.к. они имеют высокую температуру. Перед осуществлением каких-либо операций по очистке внешней поверхности котла дождитесь понижения температуры в котле до 40 °С.
- ◆ Установка котла должна проводиться только специалистами, имеющими разрешения и лицензии на данный тип работ и с соблюдением действующих государственных и местных норм, а также рекомендаций, изложенных в данной инструкции.
- ◆ Производитель не несет ответственности за ущерб, вызванный ошибками монтажа и использования, ровно, как и несоблюдением действующих государственных и местных норм и инструкций изготовителя.
- ◆ При очистке поверхности газового котла не следует применять агрессивные чистящие средства.
- ◆ Предохранительный клапан отопления и клапан слива отопительной воды не должны обслуживаться пользователем самостоятельно, этим должен заниматься профессионал.
- ◆ В случае, если Вы решили больше не использовать котел, следует обезопасить те части, которые могут явиться потенциальным источником опасности. Если котел не используется в холодное время года, и существует риск замерзания, выполните соответствующие инструкции из раздела «Опорожнение котла».
- ◆ При выборе мест установки имейте в виду, что газовый котел должен находиться на расстоянии более 500 мм от другого электрооборудования. Запрещено устанавливать котел вблизи приборов с сильным электромагнитным излучением, таких как индукционные плиты и микроволновые печи.
- ◆ Котел должен устанавливаться в помещении, защищенном от замерзания и воздействия атмосферных осадков.  
Помещение должно соответствовать требованиям: СНиП 31-01-2003 (для многоквартирных домов); СНиП 31-02-2001 (для частных домов).

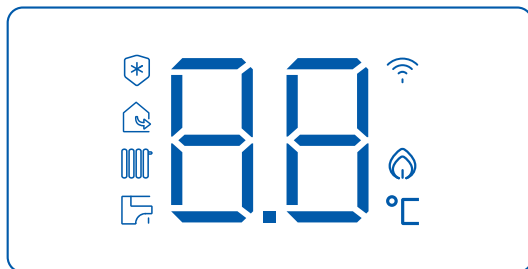
- ◆ Минимально возможные размеры — по 50 мм с каждой стороны котла, 200 мм снизу, сверху 250 мм и 500 мм спереди котла. Для удобства проведения работ по техническому обслуживанию котла рекомендуется оставить не менее 200 мм по бокам.
- ◆ Чтобы не нарушить нормальную работу газового котла, держите определенное безопасное расстояние от других газовых приборов.
- ◆ В качестве теплоносителя должна использоваться вода состав которой соответствует СП 31-106-2002 и требованиям изложенным в инструкции:  
РН — 7 — 9 ед.  
Жесткость — не более 5 ммоль экв/л.  
Содержание железа — не более 0,6 мг/л  
Электропроводность — не более 200 ед.  
Растворенный кислород — не более 0,1 мг/кг  
Не допускается наличия механических примесей, агрессивных веществ, нефтепродуктов и их производных.
- ◆ В исключительных случаях допускается использовать специальные незамерзающие жидкости для систем отопления. Рекомендуемая концентрация антифриза должна соответствовать температуре замерзания от -15 °С до -20 °С. Для двухконтурных котлов рекомендуется использовать антифризы на базе пропиленгликоля.
- ◆ Режим антизамерзания «Antifreeze» работает только если котел подключен к электро и газоснабжению.
- ◆ Котел комплектуется электрокабелем со штепсельной вилкой. В случае необходимости удлинения электрокабеля необходимо использовать трехжильный медный кабель с негорючей изолирующей оболочкой сечением 3 x 1.5 мм.
- ◆ В случае поломки и/или неудовлетворительной работы необходимо сразу же прекратить использование и работу котла, воздерживаясь от каких-либо попыток самостоятельного ремонта или непосредственного вмешательства.  
Для диагностики неисправности и ремонта котла обратитесь в специализированную сервисную организацию. Список авторизованных сервисных центров Вы можете узнать у Продавца, на сайте <https://haieronline.ru/support> или позвонив по телефону горячей линии **8-800-250-43-05**.
- ◆ При работе газового котла запрещено открывать его корпус или запускать котел с открытой панелью.
- ◆ Газовый котел должен использоваться по прямому назначению только для отопления помещений, а нагреваемая горячая вода только для хозяйственно-бытовых целей. Запрещается использовать горячую воду для приготовления пищи или в качестве питьевой воды.
- ◆ Запрещено самостоятельно разбирать котел.
- ◆ Подключение системы отопления, системы дымоудаления и электроснабжения должно проводиться в соответствии с требованиями настоящей Инструкции, соответствующих технических инструкций и стандартов.
- ◆ Включение котла в работу допускается только в том случае, если передняя панель закрыта и система дымоудаления подключена к котлу. В противном случае при неблагоприятных условиях эксплуатации существует опасность повреждения имущества, телесных повреждений или даже опасности для жизни.
- ◆ Не следует без особой надобности устанавливать температуру горячей воды выше 50 °С, так как это приводит к повышенному выпадению накипи в теплообменнике котла и необходимости его частой чистки.  
Кроме того, это может привести к ожогам по неосторожности.
- ◆ Подключение котла к электросети переменного тока 230 В / 50 Гц должно быть выполнено в соответствии с действующими федеральными и местными нормами и правилами.

## 4. Инструкция по эксплуатации

### 4.1 Панель управления



№	Название	Описание
1	Кнопка «ЕCO»	Используется для вкл. или откл. работы прибора в энергосберегающем режиме "ЕCO" с пониженной температурой отопления. При активной функции на дисплее отображается соответствующая иконка.
2	Кнопка «Отопление»	В зависимости от длительности нажатия имеет разное назначение. Длительное нажатие (5 сек и более) вкл. или откл. функцию отопления. При включенной функции на дисплее отображается соответствующая иконка. Однократное нажатие переводит котел в режим изменения целевой температуры отопления. В случае бездействия в течении 5 сек. режим установки температуры автоматически отключается, в память заносится последнее установленное значение температуры.
3	Кнопка «->»	Используется для уменьшения температуры отопления или горячей воды, изменения параметров в меню, переключения функций и др.
4	Дисплей	Отображает основные параметры, режимы работы котла и сервисную информацию при настройке. При возникновении неисправности система самодиагностики выводит соответствующий буквенно-цифровой код.
5	Кнопка «+>»	Используется для увеличения температуры отопления или горячей воды, изменения параметров в меню, переключения функций и др.
6	Кнопка «Горячая вода»	В зависимости от длительности нажатия имеет разное назначение. Длительное нажатие (5 сек. и более) вкл. или откл. функцию приготовления горячей воды. При включенной функции на дисплее отображается соответствующая иконка. Однократное кратковременное нажатие переводит котел в режим изменения целевой температуры горячей воды. В случае бездействия в течении 5 сек. режим установки температуры автоматически отключается, в память заносится последнее установленное значение температуры.
7	Кнопка «ON/OFF»	Предназначена для включения или выключения газового котла, а при блокировке котла в случае некорректной работы и/или возникновения нештатной ситуации, с отображением кода неисправности на дисплее, нажатие на кнопку производит сброс ошибки и перезапуск котла.



Значок	Название	Описание
	Значок отображения температуры и кода неисправности	В режиме работы отображается реальная температура в соответствующем контуре. При настройке/изменении реальная температура изменяется на целевую. При возникновении аварийной ситуации индикация температуры заменяется на буквенно-цифровой код неисправности.
	Режим «Antifreeze»	Символ горит при работе котла в режиме антизамерзания «Antifreeze».
	Режим «ECO»	Символ горит, когда котел работает в режиме энергосбережения.
	Отопление	Символ горит, когда котел имеет возможность работать на отопление. Мигает при поступлении запроса на включение котла на отопление и его работе в этом режиме.
	Горячая вода	Символ горит, когда котел имеет возможность работать на нагрев ГВС. Мигает при поступлении запроса на включение котла в режиме ГВС и его работе в этом режиме.
	Wi-Fi	Символ горит в случае подключенного модуля Wi-Fi к домашней сети при использовании функции удаленного управления.
	Значок пламени	Символ горит при фиксации пламени нагорелке.
	Единица измерения температуры	Градус Цельсия.

## ВНИМАНИЕ!




Автоматика котла различает кратковременное однократное нажатие на кнопки (1 сек) и длительное ( 5 сек. и более). При этом на одну и ту же кнопку могут быть заведены две различные функции, которые будут включаться через краткое или длительное нажатие.

## 4.2 Включение/выключение газового котла. Сброс ошибки и перезапуск котла при неисправности.

1

**4.2.1** В выключенном состоянии котла нажмите на панели управления на кнопку котел переходит в режим пуска, дисплей всегда находится в режиме отображения информации. Повторное нажатие на кнопку приведет к выключению дисплея и котел выключится;


## 2 4.2.2 Сброс неисправности

При возникновении ошибок при работе котла или его не корректной работе на дисплее выводится соответствующий код неисправности и автоматика блокирует работу котла. Для сброса ошибки и разблокировки необходимо нажать на кнопку , произойдет перезапуск котла. В случае повторной блокировки работы котла обратитесь на горячую линию **8-800-250-43-05** для вызова специалиста авторизованного сервисного центра.

## 4.3 Установка режимов работы

Котел имеет возможность работать в двух основных режимах:

**Зимний режим** –предназначен для использования в период отопительного сезона, когда постоянно требуется нагрев системы отопления и нагрев горячей воды.

**Летний режим** - предназначен для использования преимущественно в теплое время года, когда отсутствует необходимость в отоплении помещений. В данном режиме котел работает только на нагрев горячей воды (по запросу) исключая нагрев системы отопления. Двухконтурные модели по умолчанию настроены на работу в зимнем режиме. Длительное нажатие (5 сек. и более) кнопки  включает или отключает функцию отопления помещений. При включенной функции на дисплее отображается соответствующая иконка. При выключении функции отопления иконка гаснет и котел переходит в летний режим нагрева только горячей воды.






Одноконтурные модели газовых котлов имеют заводскую настройку только нагрев системы отопления. В случае необходимости нагрева горячей воды для хозяйственных нужд к котлу можно подключить бойлер косвенного нагрева. После выполнения монтажных работ подключения бойлера по гидравлике и НТС датчика температуры бойлера, необходимо установить значения параметра "P0" = 01 (отопление + бак косвенного нагрева) см. меню настроек п. 4.4 "Инструкции по монтажу". Для этого в котел встроены трехходовой клапан с сервоприводом и в комплекте поставляется датчик для измерения температуры воды в бойлере.

### 1 4.3.1 Диапазон регулирования температуры в системе отопления составляет 35-85 °С для высокотемпературных (радиаторных) систем отопления и 35-60 °С для низкотемпературных систем отопления (теплые полы).

## ВНИМАНИЕ!

Для оптимального использования котла в высокотемпературной системе отопления с завода максимальная температура ограничена на уровне 75 °С. В случае необходимости увеличения максимальной температуры до 85 °С необходимо изменить параметр "С1" в меню настроек см. п. 4.4 "Инструкции по монтажу".

Для регулировки и изменения температуры отопления нажмите кнопку , температура переключится с измеренной на целевую.




Нажимая на кнопки  или  увеличивайте или уменьшайте заданную температуру до необходимой.

Однократное нажатие на кнопки  или  изменяет температуру с шагом 1 °С.

Котел автоматически запоминает установленную Вами температуру и при бездействии в течение 5 сек на дисплее целевая температура изменяется на реальную.

2

**4.3.2** Режим горячей воды и установка температуры (диапазон заданной температуры горячей воды : 35-60 °С).

Для изменения температуры горячей воды в системе ГВС необходимо нажать кнопку температура переключится с измеренной на целевую. Нажимая на кнопки  или увеличивайте или уменьшайте заданную температуру до необходимой. Однократное нажатие на кнопки  или  изменяет температуру с шагом 1 °С. Котел автоматически запоминает установленную Вами температуру и при бездействии в течение 5 сек на дисплее целевая температура изменяется на реальную.

3


**4.3.3** Таймер работы нагрева горячей воды.

В качестве дополнительной функции безопасности, время пользования горячей водой ограничено на уровне 60 минут, при превышении этого времени котел выключится. Если вам все еще необходимо пользоваться горячей водой закройте и повторно откройте кран горячей воды, котел включится в режим нагрева ГВС автоматически.



Не следует без особой надобности устанавливать температуру горячей воды выше 50 °С, так как это приводит к повышенному выпадению накипи в теплообменнике котла и необходимости его частой чистки. Кроме того, это может привести к ожогам по неосторожности.

## 4.4 Режим энергосбережения «ECO»

Специальный режим экономичной работы котла с пониженной температурой отопления в момент отсутствия пользователя в жилом помещении. Для его активации необходимо нажать кнопку  на панели управления. Работа котла в этом режиме визуализируется соответствующей индикацией.

Повторное нажатие на кнопку выключает данный режим и переводит котел в стандартный режим нагрева отопления.




Заводская установка котла при работе в режиме "ECO" составляет 70% от установленной целевой температуры. Для изменения пропорции понижения температуры необходимо установить новые значения параметра "Cu" в меню настроек см. п. 4.4 "Инструкции по монтажу".

## 4.5 Отключение котла

1

**4.5.1** Краткосрочное отключение

Для выключения котла на непродолжительное время нажмите кнопку , при этом дисплей потухнет. Защитная функция антизамерзания «Antifreeze» позволяющая вкл. циркуляционный насос и горелку для предотвращения замерзания теплоносителя при достижении им низких температур остается активной если котел остается подключенным к системе энерго- и газоснабжения.

2

**4.5.2** Долгосрочное отключение

Если необходимо выключить котел на длительное время, то рекомендуется дополнительно отключить котел от энерго- и газоснабжения.

## ВНИМАНИЕ!

В случае возможных отрицательных температур, слейте воду из котла и системы отопления см. п 4.1.3 « Опорожнение системы отопления » и 4.1.4 « Опорожнение системы ГВС» "Инструкции по монтажу".

Если в качестве теплоносителя системы отопления используется антифриз, то контур отопления опорожнять не нужно. Однако в любом случае следует опорожнить контур нагрева горячей воды ГВС во избежание замерзания в нем остатков воды.

В случае отключения котла на длительное время, перед его последующим запуском, вызовите технического специалиста авторизованного сервисного центра для проверки котла и системы отопления.

### 4.6 Состояние выключения экрана

Экран всегда выключен когда котел не работает или в рабочем состоянии прибора, через 2 мин. после последнего воздействия на кнопки панели управления, или когда прибор находится в режиме ожидания. Для включения дисплея нажмите на любую кнопку. Дисплей автоматически активируется когда котел включает горелку.

### 4.7 Диагностика и устранение неисправностей

В случае поломки и/или неудовлетворительной работы необходимо сразу же прекратить работу котла, воздерживаясь от каких-либо попыток самостоятельного ремонта или непосредственного вмешательства. Для диагностики неисправности и ремонта котла обратитесь в специализированную сервисную организацию. Список авторизованных сервисных центров Вы можете узнать у Продавца, на сайте <https://haieronline.ru/support> или позвонив по телефону горячей линии **8-800-250-43-05**.

## Неисправности котла и способы их устранения.

Код неисправности / описание	Возможная причина	Способ устранения
Запах газа	Утечка газа в соединении	Обратитесь в газоснабжающую организацию
<b>SE /</b> Таймер технического обслуживания	Котел отработал заложенное время до проведения технического обслуживания	Свяжитесь с сервисной организацией для проведения работ по техническому обслуживанию котла
<b>FF /</b> Сбой платы управления	Сбой параметров настройки платы управления Неисправность платы управления	Вызовите сервисного инженера для настройки платы управления Вызовите сервисного инженера для диагностики и ремонта
<b>F0 /</b> Сбой связи модуля Wi-Fi	Потеря сигнала сети	Восстановите сетевые настройки. Переподключите модуль Wi-Fi котла с домашней сетью
	Отсутствие интернета	Проверьте настройки роутера и восстановите доступ в интернет
	Неисправность роутера Неисправность модуля Wi-Fi	Замените роутер Вызовите сервисного инженера для замены неисправного узла
<b>F1 /</b> Отсутствие пламени	Отсутствие газа	Откройте газовый кран или обратитесь в газоснабжающую или сервисную организацию в случае если все краны открыты.
	Низкое давление газа на входе в котел	Свяжитесь с газоснабжающей компанией
	Неисправность газового клапана	Вызовите сервисного инженера для замены неисправного узла
	Неисправность электрода розжига, его электрокабеля, или окисление контактов Неисправность автоматики котла	Вызовите сервисного инженера для диагностики и ремонта Вызовите сервисного инженера для диагностики и ремонта
<b>F2 /</b> Неисправность основного газового клапана	Неисправность электропроводки	Вызовите сервисного инженера для диагностики и ремонта
	Неисправность газового клапана	Вызовите сервисного инженера для диагностики и ремонта
	Неисправность платы управления	Вызовите сервисного инженера для диагностики и ремонта
<b>F3 /</b> Паразитное пламя	Неисправность электрода ионизации или его электрокабеля	Вызовите сервисного инженера для диагностики и ремонта
	Неисправность газового клапана	Вызовите сервисного инженера для замены неисправного узла
	Неисправность платы управления	Вызовите сервисного инженера для диагностики и ремонта
<b>F4 /</b> Отсутствие информации на панели управления	Неисправность электропроводки	Вызовите сервисного инженера для диагностики и ремонта
	Неисправность дисплейной платы	Вызовите сервисного инженера для диагностики и ремонта
	Неисправность платы управления	Вызовите сервисного инженера для диагностики и ремонта

Код неисправности /описание	Возможная причина	Способ устранения
<b>F5 /</b> Отсутствие связи панели управления с платой управления	Неисправность электропроводки	Вызовите сервисного инженера для диагностики и ремонта
	Неисправность дисплейной платы	Вызовите сервисного инженера для диагностики и ремонта
	Неисправность платы управления	Вызовите сервисного инженера для диагностики и ремонта
<b>F9 /</b> Наличие пламени в течении 4 сек. после выключения горелки	Неисправность электрода розжига или его электрокабеля	Вызовите сервисного инженера для диагностики и ремонта
	Неисправность газового клапана	Вызовите сервисного инженера для диагностики и ремонта
	Неисправность платы управления	Вызовите сервисного инженера для диагностики и ремонта
<b>FA /</b> Неисправность запорного клапана №1 газовой ramпы	Короткое замыкание катушки запорного клапана	Вызовите сервисного инженера для замены клапана
	Обрыв катушки запорного клапана	Вызовите сервисного инженера для замены клапана
	Неисправность электропроводки	Вызовите сервисного инженера для диагностики и ремонта
	Неисправность платы управления	Вызовите сервисного инженера для диагностики и ремонта
<b>Fb /</b> Неисправность запорного клапана №2 газовой ramпы	Короткое замыкание катушки запорного клапана	Вызовите сервисного инженера для замены клапана
	Обрыв катушки запорного клапана	Вызовите сервисного инженера для замены клапана
	Неисправность электропроводки	Вызовите сервисного инженера для диагностики и ремонта
	Неисправность платы управления	Вызовите сервисного инженера для диагностики и ремонта
<b>01 /</b> Неудачный розжиг	Отсутствие газа	Откройте газовый кран или обратитесь в газоснабжающую или сервисную организацию в случае если все краны открыты.
	Низкое давление газа на входе в котел	Свяжитесь с газоснабжающей компанией Вызовите сервисного инженера
	Неисправность газового клапана	Вызовите сервисного инженера для замены газового клапана
	Неисправность электрода розжига, его электрокабеля, или окисление контактов	Вызовите сервисного инженера для диагностики и замены блока электродов
	Неисправность электрода ионизации, его электрокабеля, или окисление контактов	Вызовите сервисного инженера для диагностики и замены блока электродов
	Неисправность автоматики котла	Вызовите сервисного инженера для диагностики и ремонта
	Отсутствует или слабая циркуляция в системе отопления	Проверить на открытие всю запорную арматуру, убедиться в чистоте фильтров грязевиков, или вызовите специалиста.
<b>02 /</b> Перегрев теплоносителя	Использование теплоносителя (незамерзающей жидкости) с повышенной вязкостью	Вызовите специалистов монтажной и/или сервисной организации
	Неисправность циркуляционного насоса	Вызовите специалиста сервисной организации
	Неисправность автоматики котла или датчика перегрева	Вызовите специалиста сервисной организации

Код неисправности /описание	Возможная причина	Способ устранения
33 / Ошибка дымоудаления	Нарушения в системе дымоудаления/дымоходе	Проверьте систему дымоудаления на отсутствие загрязнений и свободного прохода дымовых газов, или вызовите специалиста.
	Неисправен датчик скорости вентилятора	Вызовите специалиста сервисной организации
	Обмерзание оголовка дымохода	Очистите оголовки дымохода от льда
	Неисправность электроники	Вызовите специалиста сервисной организации
04 / Низкое давление воды	Низкое давление в системе отопления	Проверьте показания манометра, если давление менее 0,5 бар, то подпитайте систему отопления до давления 1,2-1,5 бар
	Неисправность реле минимального давления воды	Вызовите специалиста сервисной организации
	Неисправность платы управления	Вызовите сервисного инженера для диагностики и ремонта
41/ Быстрый рост температуры отопления > 6 К/мин	Отсутствие циркуляции в системе отопления	Проверьте, что запорные краны полностью открыты
		Убедитесь, что фильтра в системе отопления не загрязнены
		Убедитесь что в системе отопления отсутствует воздух
42 / Разница температур между подающей и обратной линией отопления > 35 К в течении 5 сек.	Неисправность одного из двух датчиков NTC системы отопления	Убедитесь, что циркуляционный насос работает. При необходимости вызовите сервисного инженера для диагностики.
		Убедитесь, что трехходовой кран переключен на отопление. При необходимости вызовите сервисного инженера для диагностики.
43 / Разница температур ХВС и ГВС < 10 К в течении 5 сек.	Неисправность одного из двух датчиков NTC системы отопления	Проверьте, что бы система отопления была полностью обезвоздушена.
		Вызовите сервисного инженера для диагностики и ремонта
		Вызовите сервисного инженера для диагностики и ремонта
42 / Разница температур между подающей и обратной линией отопления > 35 К в течении 5 сек.	Неисправность одного из двух датчиков NTC системы отопления	Проверьте, что запорные краны полностью открыты
		Убедитесь, что фильтра в системе отопления не загрязнены
		Проверьте, что насос работает на III скорости.
43 / Разница температур ХВС и ГВС < 10 К в течении 5 сек.	Недостаточное давление газа в газопроводе	Вызовите сервисного инженера для диагностики
		Вызовите сервисного инженера для настройки газового клапана
		Вызовите сервисного инженера для настройки газового клапана
43 / Разница температур ХВС и ГВС < 10 К в течении 5 сек.	Загрязнен вторичный теплообменник	Обратитесь в газоснабжающую организацию
		Вызовите сервисного инженера для диагностики и ремонта
		Вызовите сервисного инженера для диагностики и ремонта
43 / Разница температур ХВС и ГВС < 10 К в течении 5 сек.	Загрязнен основной теплообменник	Вызовите сервисного инженера для настройки газового клапана
		Вызовите сервисного инженера для диагностики и ремонта
		Вызовите сервисного инженера для диагностики и ремонта

Код неисправности /описание	Возможная причина	Способ устранения
43 / Разница температур ХВС и ГВС < 10 К в течении 5 сек.	Неисправность одного из двух датчиков NTC системы отопления	Вызовите сервисного инженера для диагностики
	Большой давление в системе водоснабжения	Удостоверьтесь, что давление в системе водоснабжения соответствует требуемому
	Большой расход холодной воды через вторичный теплообменник	Установите шайбу ограничитель расхода перед котлом
	Некорректные настройки платы управления	Вызовите сервисного инженера для настройки
60 / Разомкнута цепь датчика NTC горячей воды на выходе	Неисправен датчик NTC температуры системы горячего водоснабжения	Вызовите специалиста сервисной организации
	Неисправность электропроводки	Вызовите сервисного инженера для диагностики и ремонта
	Неисправность электроники котла	Вызовите специалиста сервисной организации
61/ Неисправность датчика NTC горячей воды на выходе	Неисправен датчик NTC температуры системы горячего водоснабжения	Вызовите специалиста сервисной организации
	Неисправность электроники котла	Вызовите специалиста сервисной организации
62 / Разомкнута цепь датчика NTC холодной воды	Неисправен датчик NTC температуры системы горячего водоснабжения	Вызовите специалиста сервисной организации
	Неисправность электропроводки	Вызовите сервисного инженера для диагностики и ремонта
	Неисправность электроники котла	Вызовите специалиста сервисной организации
63 / Неисправность датчика NTC холодной воды	Неисправен датчик NTC температуры системы горячего водоснабжения	Вызовите специалиста сервисной организации
	Неисправность электроники котла	Вызовите специалиста сервисной организации
64 / Разомкнута цепь датчика NTC бойлера	Неисправен датчик NTC температуры бойлера	Вызовите специалиста сервисной организации
	Неисправность электроники котла	Вызовите специалиста сервисной организации
	Неисправность электропроводки	Вызовите сервисного инженера для диагностики и ремонта
65 / Неисправность датчика NTC бойлера	Неисправен датчик NTC температуры бойлера	Вызовите специалиста сервисной организации
	Неисправность электроники котла	Вызовите специалиста сервисной организации
70 / Разомкнута цепь датчика NTC отопления на подаче	Неисправен датчик NTC температуры отопления	Вызовите специалиста сервисной организации
	Неисправность электроники котла	Вызовите специалиста сервисной организации
	Неисправность электропроводки	Вызовите сервисного инженера для диагностики и ремонта
71/ Неисправность датчика NTC отопления на подаче	Неисправен датчик температуры системы отопления	Вызовите специалиста сервисной организации
	Неисправность электроники котла	Вызовите специалиста сервисной организации

Код неисправности /описание	Возможная причина	Способ устранения
72 / Разомкнута цепь датчика NTC отопления на обратке	Неисправен датчик NTC температуры отопления	Вызовите специалиста сервисной организации
	Неисправность электроники котла	Вызовите специалиста сервисной организации
	Неисправность электропроводки	Вызовите сервисного инженера для диагностики и ремонта
73 / Неисправность датчика NTC отопления на обратке	Неисправен датчик температуры системы отопления	Вызовите специалиста сервисной организации
	Неисправность электроники котла	Вызовите специалиста сервисной организации
08 / Сработала система защиты котла от замерзания	Температура в котле менее 2 °С	Прогреть котел электрическим отопителем до температуры выше 2 °С . Если при этом ошибка автоматически не пропадает Вызовите специалиста сервисной организации
При работе сильный шипящий звук.	Неправильный монтаж системы отопления	Вызовите специалистов монтажной организации
	Образование накипи на внутренней поверхности теплообменника	Вызовите сервисного инженера для промывки теплообменника
	Недостаточное количество теплоносителя в системе	Подпитать систему отопления
При работе бурлящий звук.	Воздух в системе отопления	Удалить воздух из системы отопления, при необходимости подпитать
	Недостаточная циркуляция теплоносителя в системе отопления	Проверить на открытие всю запорную арматуру, убедиться в чистоте фильтров грязевиков, работоспособности циркуляционного насоса
	Использование теплоносителя (незамерзающей жидкости) с повышенной вязкостью	Вызовите специалистов монтажной и/или сервисной организации
Котел не набирает мощность.	Давление газа перед котлом менее 13мбар	Обратитесь в газоснабжающую организацию
	Не настроен газовый клапан	Вызовите сервисного инженера для регулировки
	Мощность котла недостаточна	Замените котел
Высокая температура котла, но низкая отопительных приборов.	Теплопотери помещения больше чем тепловая мощность котла	Утеплить помещение или заменить котел
	Большое гидравлическое сопротивление системы отопления.	Вызовите специалиста производившего монтаж системы отопления для устранения повышенного сопротивления.
	Забиты фильтры грязеуловители.	Вызовите специалиста сервисного центра для очистки фильтров

## 5. Проверка и уход

### 5.1 Содержание и способ обслуживания

- ♦ Для обеспечения надежной работы котла и продолжительного срока службы рекомендуется регулярно проверять текущее состояние оборудования и осуществлять его сервисное обслуживание. Рекомендуется ежегодно проводить работы по проверке и обслуживанию котла. Обязательным условием является проведение данных работ обученным и компетентным персоналом авторизованного сервисного центра Haier.
- ♦ Работы, связанные с техническим обслуживанием, не являются гарантийными обязательствами завода-изготовителя и производятся за счет потребителя.



Когда на дисплее появляется индикация «SE», это означает, что необходимо связаться с авторизованным сервисным центром для проведения работ по обслуживанию котла.

### 5.2 Периодичность и этапы контроля

В нижеприведенной таблице приведены рекомендации завода-изготовителя по периодичности проверки и обслуживания газового котла.

№	Проводимые работы	Периодичность
1	Проведите визуальный осмотр общего состояния котла и работоспособность всех функций.	Каждый год
2	Проверить газопровод на герметичность, наличие повреждений, правильность крепления и сборки	Каждый год
3	Удалить грязь с патрубков воздухозабора, рабочего колеса вентилятора и в камере сгорания	Каждый год
4	Визуально проверить состояние основного теплообменника, обратить внимание на наличие коррозии, отложений сажи и повреждений, при необходимости провести очистку	Каждый год
5	Проверить корректность работы котла с максимальной и минимальной мощностью.	Каждый год
6	Проверить, работает ли тепловое соединение/разъем/ правильно ли подключено	Каждый год
7	Проверить исправность работы газового клапана	Каждый год
8	Проверить давление в расширительном баке.	При необходимости, но не реже чем раз в 2 года
9	Контроль внутреннего состояния и при необходимости промывка основного теплообменника.	При необходимости, но не реже чем раз в 2 года
10	Проверка состояния горелки и при необходимости ее очистка.	Каждый год
11	Проверить систему водопровода отопления и пластинчатый теплообменник на наличие накипи	При необходимости, но не реже чем раз в 2 года
12	Проверка и очистка фильтров грязевиков системы бытовой горячей воды и системы отопления	Каждый год
13	Проверить крыльчатку датчика расхода воды на наличие загрязнения/ повреждения	При необходимости, но не реже чем раз в 2 года
14	Убедитесь, что давление воды в контуре отопления находится в допустимом диапазоне	Каждый год
15	Проверка герметичности системы отопления.	Каждый год
16	Опрос пользователя по замечаниям и жалобам.	Каждый год

## 6. Приложения

### 6.1 Технические параметры и комплектация

#### Технические параметры

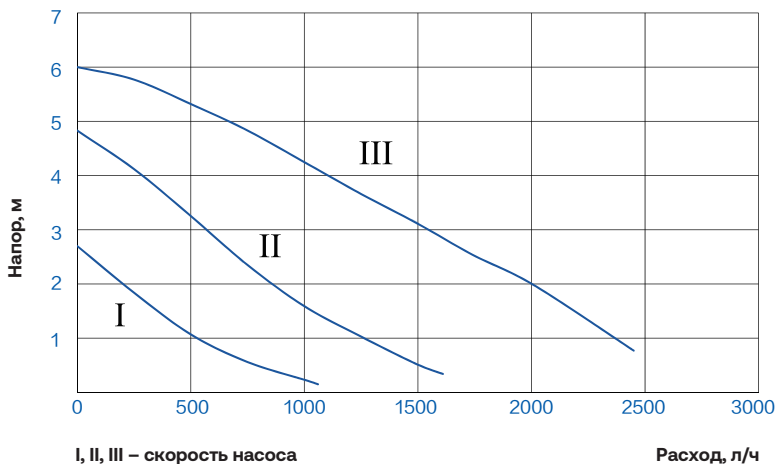
Показатель	TechLine S			
	1.14TW	1.18TW	1.24TW	2.10TW
<b>Общие данные</b>				
Тип камеры сгорания	Закрытая: удаление продуктов сгорания вентилятором дымоудаления.			
Тип используемого газа	Природный/Сжиженный			
Номинальное давление природного газа, мбар	20	20	20	20
Присоединительное давление природного газа, мбар	3,5-25	3,5-25	3,5-25	3,5-25
Диапазон тепловой мощности горелки (мин.-макс.), кВт	4,5-16,0	4,5-20,0	4,0-26,0	4,0-12,0
Диапазон тепловой мощности в режиме отопление (мин.-макс.), кВт	3,9-14,0	3,9-18,4	3,4-23,9	3,9-10,2
Диапазон тепловой мощности в режиме ГВС (мин.-макс.), кВт	/	/	/	3,9-18,4
Макс. расход природного газа, м <sup>3</sup> /час	1,68	2,1	2,75	1,26
Макс. потребление сжиженного газа, кг/час	1,31	1,63	2,15	0,98
Максимальный объем выделения дымовых газов, кг/с	0,014	0,015	0,019	0,013
КПД, %	93	93	93	93
Максимальная температура дымовых газов, °C	130	130	132	130
Минимальная температура дымовых газов, °C	64	64	60	64
<b>Система отопления</b>				
Диапазон регулирования температуры, °C	35-85	35-85	35-85	35-85
Максимальная температура теплоносителя, °C	90	90	90	90
Максимальное давление в системе отопления, бар	3,0	3,0	3,0	3,0
Объем расширительного бака, л.	6	6	6	6
Давление в расширительном баке, бар	1	1	1	1
<b>Система горячего водоснабжения</b>				
Диапазон регулирования температуры, °C	/	/	/	35-60
Минимальное / максимальное давление в водопроводе, бар	/	/	/	0,3-10,0
Расход воды (ΔT=25 °C), л/мин	/	/	/	10,5
Расход воды (ΔT=30 °C), л/мин	/	/	/	8,7
Расход воды (ΔT=35 °C), л/мин	/	/	/	7,5
Мин. расход воды в контуре ГВС для включения, л/мин	/	/	/	2,1
<b>Электрические характеристики</b>				
Номинальное напряжение / частота, В/Гц	230/50	230/50	230/50	230/50
Диапазон рабочего напряжения, В	110-250	110-250	110-250	110-250
Потребляемая мощность, Вт	105	105	120	105
Степень защиты	IPX4	IPX4	IPX4	IPX4
<b>Габаритные и присоединительные размеры</b>				
Высота, мм	725	725	725	725
Ширина, мм	400	400	400	400
Глубина, мм	337	337	337	337
Вес нетто, кг	30,5	30,5	31,5	31,0
Отопление подача, дюйм	3/4	3/4	3/4	3/4
Отопление обратна, дюйм	3/4	3/4	3/4	3/4
Вход холодной воды, дюйм	1/2	1/2	1/2	1/2
Выход горячей воды, дюйм	3/4	3/4	3/4	1/2
Подсоединение газа, дюйм	3/4	3/4	3/4	3/4
Система дымо/воздуховода	60/100	60/100	60/100	60/100
	80/80	80/80	80/80	80/80
Тип дымоудаления	C12-C22-C32-C42-C52-C62-C82-B22-B32			

Показатель	TechLine S			
	2.14TW	2.18TW	2.24TW	2.24TWs
<b>Общие данные</b>				
Тип камеры сгорания	Закрытая: удаление продуктов сгорания вентилятором дымоудаления.			
Тип используемого газа	Природный/Сжиженный			
Номинальное давление природного газа, мбар	20	20	20	20
Присоединительное давление природного газа, мбар	3,5-25	3,5-25	3,5-25	3,5-25
Диапазон тепловой мощности горелки (мин.-макс.), кВт	4,5-16,0	4,5-20,0	4,0-26,0	4,0-26,0
Диапазон тепловой мощности в режиме отопление (мин.-макс.), кВт	3,9-14,0	3,9-18,4	3,4-23,9	3,4-23,9
Диапазон тепловой мощности в режиме ГВС (мин.-макс.), кВт	3,9-18,4	3,9-18,4	3,4-23,9	3,4-23,9
Макс. расход природного газа, м <sup>3</sup> /час	1,68	2,1	2,75	2,75
Макс. потребление сжиженного газа, кг/час	1,31	1,63	2,15	2,15
Максимальный объем выделения дымовых газов, кг/с	0,014	0,015	0,019	0,019
КПД, %	93	93	93	93
Максимальная температура дымовых газов, °С	130	130	132	132
Минимальная температура дымовых газов, °С	64	64	60	60
<b>Система отопления</b>				
Диапазон регулирования температуры, °С	35-85	35-85	35-85	35-85
Максимальная температура теплоносителя, °С	90	90	90	90
Максимальное давление в системе отопления, бар	3,0	3,0	3,0	3,0
Объем расширительного бака, л.	6	6	6	6
Давление в расширительном баке, бар	1	1	1	1
<b>Система горячего водоснабжения</b>				
Диапазон регулирования температуры, °С	35-60	35-60	35-60	35-60
Минимальное / максимальное давление в водопроводе, бар	0,3-10,0	0,3-10,0	0,3-10,0	0,3-10,0
Расход воды (ΔT=25 °С), л/мин	10,5	10,5	13,7	13,7
Расход воды (ΔT=30 °С), л/мин	8,7	8,7	11,4	11,4
Расход воды (ΔT=35 °С), л/мин	7,5	7,5	9,8	9,8
Мин. расход воды в контуре ГВС для включения, л/мин	2,7	2,7	2,7	2,7
<b>Электрические характеристики</b>				
Номинальное напряжение / частота, В/Гц	230/50	230/50	230/50	230/50
Диапазон рабочего напряжения, В	110-250	110-250	110-250	110-250
Потребляемая мощность, Вт	105	105	120	120
Степень защиты	IPX4	IPX4	IPX4	IPX4
<b>Габаритные и присоединительные размеры</b>				
Высота, мм	725	725	725	725
Ширина, мм	400	400	400	400
Глубина, мм	337	337	337	337
Вес нетто, кг	31,0	31,0	32,0	32,0
Отопление подача, дюйм	3/4	3/4	3/4	3/4
Отопление обратна, дюйм	3/4	3/4	3/4	3/4
Вход холодной воды, дюйм	1/2	1/2	1/2	1/2
Выход горячей воды, дюйм	1/2	1/2	1/2	1/2
Подсоединение газа, дюйм	3/4	3/4	3/4	3/4
Система дымо/воздуховода	60/100	60/100	60/100	60/100
	80/80	80/80	80/80	80/80
Тип дымоудаления	C12-C22-C32-C42-C52-C62-C82-B22-B32			

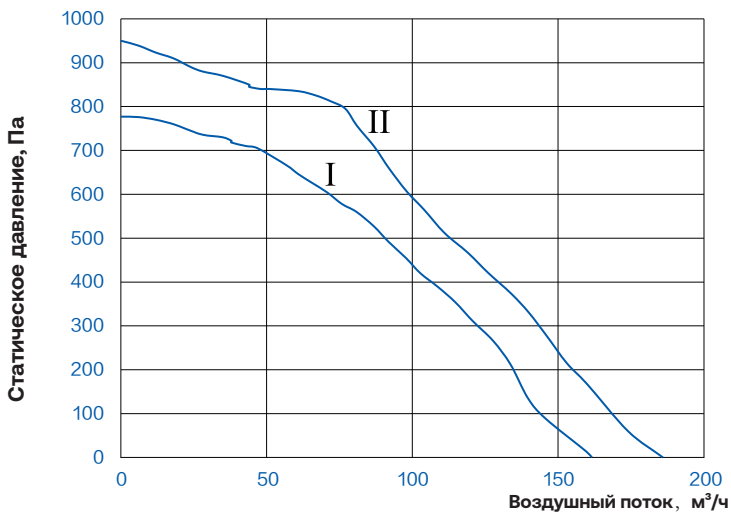
Показатель	TechLine S				
	1.28TW	1.32TW	1.40TW	2.28TW	2.32TW
<b>Общие данные</b>					
Тип камеры сгорания	Закрытая удаление продуктов сгорания вентилятором дымоудаления.				
Тип используемого газа	Природный/Сжиженный				
Номинальное давление природного газа, мбар	20	20	20	20	20
Присоединительное давление природного газа, мбар	3,5-25	3,5-25	3,5-25	3,5-25	3,5-25
Диапазон тепловой мощности горелки (мин.-макс.), кВт	4,0-30,0	4,0-35,0	5,0-42,0	4,0-30,0	4,0-35,0
Диапазон тепловой мощности в режиме отопление (мин.-макс.), кВт	3,4-27,6	3,4-32,0	4,3-38,7	3,4-27,6	3,4-32,0
Диапазон тепловой мощности в режиме ГВС (мин.-макс.), кВт	/	/	/	3,4-27,6	3,4-32,0
Макс. расход природного газа, м <sup>3</sup> /час	3,18	3,7	4,5	3,18	3,7
Макс. потребление сжиженного газа, кг/час	2,47	2,88	3,45	2,47	2,88
Максимальный объем выделения дымовых газов, кг/с	0,021	0,026	0,030	0,021	0,026
КПД, %	93	93	93	93	93
Максимальная температура дымовых газов, °С	142	135	135	142	135
Минимальная температура дымовых газов, °С	60	55	55	60	55
<b>Система отопления</b>					
Диапазон регулирования температуры, °С	35-85	35-85	35-85	35-85	35-85
Максимальная температура теплоносителя, °С	90	90	90	90	90
Максимальное давление в системе отопления, бар	3,0	3,0	3,0	3,0	3,0
Объем расширительного бака, л.	6	10	10	6	10
Давление в расширительном баке, бар	1	1	1	1	1
<b>Система горячего водоснабжения</b>					
Диапазон регулирования температуры, °С	/	/	/	35-60	35-60
Минимальное / максимальное давление в водопроводе, бар	/	/	/	0,3-10,0	0,3-10,0
Расход воды (ΔT=25 °С), л/мин	/	/	/	15,8	18,5
Расход воды (ΔT=30 °С), л/мин	/	/	/	13,2	15,4
Расход воды (ΔT=35 °С), л/мин	/	/	/	11,3	13,2
Мин. расход воды в контуре ГВС для включения, л/мин	/	/	/	2,7	2,7
<b>Электрические характеристики</b>					
Номинальное напряжение / частота, В/Гц	230/50	230/50	230/50	230/50	230/50
Диапазон рабочего напряжения, В	110-250	110-250	110-250	110-250	110-250
Потребляемая мощность, Вт	120	125	140	120	125
Степень защиты	IPX4	IPX4	IPX4	IPX4	IPX4
<b>Габаритные и присоединительные размеры</b>					
Высота, мм	725	725	725	725	725
Ширина, мм	400	400	400	400	400
Глубина, мм	337	337	337	337	337
Вес нетто, кг	32,5	35,5	36,0	33,0	36,5
Отопление подача, дюйм	3/4	3/4	3/4	3/4	3/4
Отопление обратна, дюйм	3/4	3/4	3/4	3/4	3/4
Вход холодной воды, дюйм	1/2	1/2	1/2	1/2	1/2
Выход горячей воды, дюйм	3/4	3/4	3/4	1/2	1/2
Подсоединение газа, дюйм	3/4	3/4	3/4	3/4	3/4
Система дымо/воздуховода	60/100	60/100	60/100	60/100	60/100
	80/80	80/80	80/80	80/80	80/80
Тип дымоудаления	C12-C22-C32-C42-C52-C62-C82-B22-B32				

- ◆ Данные приведенные в таблице "Технические параметры" получены при нормальных условиях: атмосферное давление 101,3 кПа, температура окружающего воздуха 15 °С, низшая теплотворность природного газа 34,02 Мдж/м<sup>3</sup>.
- ◆ Мы приносим извинения за то, что в связи с усовершенствованием продукции, полученный вами котел может не полностью соответствовать параметрам производительности, указанным в данном руководстве. Информация в этом руководстве может быть изменена без предварительного уведомления!

## График: Расходо-напорные характеристики циркуляционного насоса.



## График: Производительности вентиляторов дымоудаления. Поток воздуха-кривая статического давления



I – TechLine S 1.14/1.18/1.24/1.28/2.10/2.14/2.18/2.24/2.28TW(TWS)  
 II – TechLine S 1.32/1.40/2.32TW

### Комплектация:

1. Газовый котел – 1 шт.
2. Руководство по монтажу и эксплуатации – 1 шт.
3. Гарантийный талон – 1 шт.
4. Пакет с комплектующими – 1 шт.

# Техническая инструкция по монтажу

## 1 Краткое описание газового отопительного котла 26

- 1.1 Описание обозначений \_\_\_\_\_ 26
- 1.2 Схема \_\_\_\_\_ 27

## 2 Инструкция по монтажу 29

- 2.1 Примечания по монтажу \_\_\_\_\_ 29
- 2.2 Меры предосторожности при установке \_\_\_\_\_ 31
- 2.3 Монтаж котла \_\_\_\_\_ 31
- 2.4 Монтаж системы дымоудаления \_\_\_\_\_ 35
- 2.5 Проверка подключений \_\_\_\_\_ 39

## 3 Электроподключения 40

- 3.1 Электропитание \_\_\_\_\_ 40
- 3.2 Подключение комнатного термостата \_\_\_\_\_ 41
- 3.3 Соединение внешнего насоса \_\_\_\_\_ 41
- 3.4 Подключение датчика бойлера \_\_\_\_\_ 42
- 3.5 Принципиальная схема электрических соединений \_\_\_\_\_ 44

## 4 Эксплуатация и наладка 45




- 4.1 Заполнение/подпитка котла и опорожнение системы \_\_\_\_\_ 45
- 4.2 Запуск и эксплуатация \_\_\_\_\_ 46
- 4.3 Проверка и регулировка газа на горелке \_\_\_\_\_ 47
- 4.4 Настройка меню \_\_\_\_\_ 51

## 5 Хранение и утилизация 56

- 5.1 Условия хранения и транспортировки \_\_\_\_\_ 56
- 5.2 Утилизация \_\_\_\_\_ 56

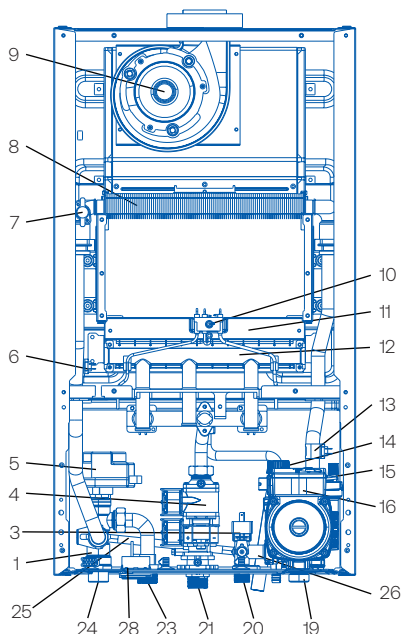
# 1. Краткое описание газового отопительного котла

## 1.1 Описание обозначений

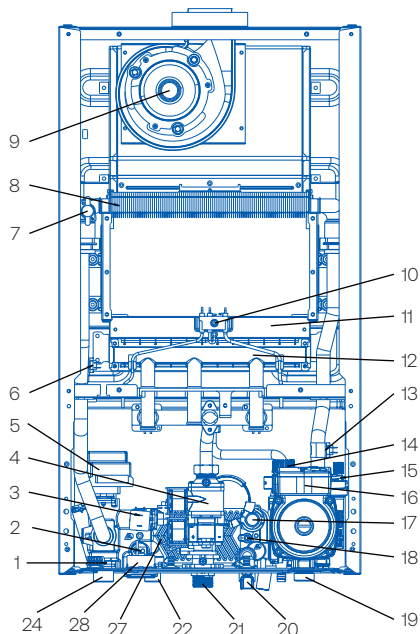
<b>ВНИМАНИЕ!</b>	Неправильная эксплуатация может нанести прямой вред жизни и/или здоровью людей
	Предупреждение! Важные указания несоблюдение которых может вызвать повреждение котла или нарушить его нормальное функционирование.
	Меры предосторожности и шаги по эксплуатации
	Последовательность действий

## 1.2 Схема

**Одноконтурные котлы:**  
**TechLine S 1.14/1.18/1.24/1.28TW**



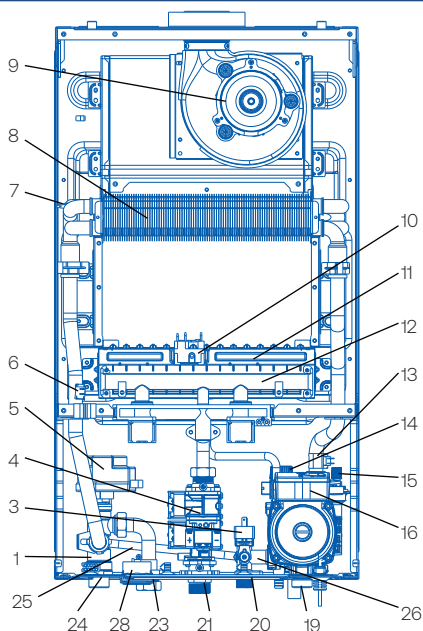
**Двухконтурные котлы:**  
**TechLine S 2.10/2.14/2.18/2.24/2.28TW(TWs)**



1. Выходной гидравлический блок;
2. NTC датчик температуры ГВС на выходе;
3. Реле минимального давления воды;
4. Газовый клапан;
5. Сервопривод 3-х ходового крана;
6. NTC датчик отопления на подающей линии;
7. Термостат перегрева теплообменника;
8. Основной теплообменник;
9. Вентилятор дымоудаления;
10. Электроды розжига и контроля пламени;
11. Газовая горелка;
12. Газовая рампа;
13. NTC датчик отопления на обратной линии;
14. Предохранительно-сбросной клапан;

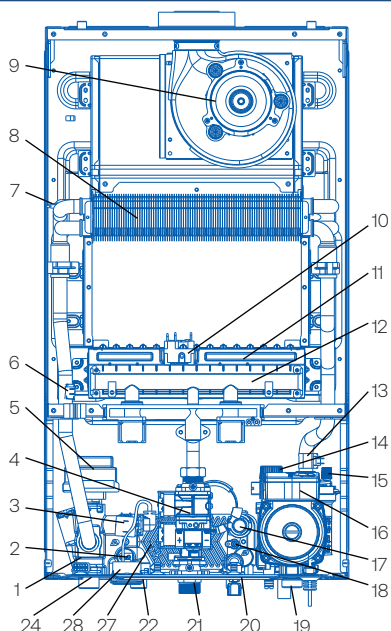
15. Воздухоотводчик;
16. Циркуляционный насос;
17. Датчик расходомер ГВС;
18. NTC датчик температуры ХВС на входе;
19. Вход (обратная линия) отопление;
20. Вход холодной воды/подпитка;
21. Вход газа;
22. Выход горячей воды;
23. Подача теплоносителя в змеевик бойлера;
24. Выход (подающая линия) отопление;
25. Байпасная линия;
26. Входной гидравлический блок;
27. Пластинчатый теплообменник;
28. Манометр.

### Одноконтурные котлы: TechLine S 1.32/1.40TW



1. Выходной гидравлический блок;
2. NTC датчик температуры ГВС на выходе;
3. Реле минимального давления воды;
4. Газовый клапан;
5. Сервопривод 3-х ходового крана;
6. NTC датчик отопления на подающей линии;
7. Термостат перегрева теплообменника;
8. Основной теплообменник;
9. Вентилятор дымоудаления;
10. Электроды розжига и контроля пламени;
11. Газовая горелка;
12. Газовая раampa;
13. NTC датчик отопления на обратной линии;
14. Предохранительно-сбросной клапан;

### Двухконтурные котлы: TechLine S 2.32TW



15. Воздухоотводчик;
16. Циркуляционный насос;
17. Датчик расходомер ГВС;
18. NTC датчик температуры ХВС на входе;
19. Вход (обратная линия) отопление;
20. Вход холодной воды/подпитка;
21. Вход газа;
22. Выход горячей воды;
23. Поддача теплоносителя в змеевик бойлера;
24. Выход (подающая линия) отопление;
25. Байпасная линия;
26. Входной гидравлический блок;
27. Пластинчатый теплообменник;
28. Манометр.

## 2. Инструкция по монтажу

### 2.1 Примечания по монтажу

#### 1 2.1.1 Предупреждения

Установка, техническое обслуживание и эксплуатация бытового настенного газового котла Haier должна осуществляться в строгом соответствии с действующими нормами, правилами и рекомендациями, изложенными в данной инструкции.

При проведении монтажных работ следует соблюдать требования, предписания и рекомендации изложенные в данной инструкции и действующие нормы изложенные в: **ГОСТ 20448-2018, СНиП 41-01-2003, СНиП 2.04.02-84, СП 3110-2003, СП 41-108-2004, СП 402.1325800.2018, СП 62.13330.2011**, ПЭУ Минэнерго России, актуальное издание.

#### ВНИМАНИЕ!

Монтаж котла следует производить только после окончания всех сварочных и слесарных работ и обязательной промывки трубопроводов.

Для предотвращения попадания в котел в процессе эксплуатации загрязнений из системы отопления и холодного водоснабжения необходимо устанавливать дополнительные механические фильтры перед котлом.

#### ВНИМАНИЕ!

Предохранительно-сбросной клапан котла должен быть подсоединен к системе канализации во избежание затопления в случае его срабатывания.

#### 2 2.1.2 Требования к монтажу

- ◆ Котел должен устанавливаться в помещении, защищенном от замерзания и воздействия атмосферных осадков.
- ◆ Помещение должно соответствовать требованиям: СНиП 31-01-2003 (для многоквартирных домов); СНиП 31-02-2001 (для частных домов).
- ◆ Помещения, где установлен котёл, должны быть обеспечены достаточным естественным светом, а в ночное время — электрическим освещением.
- ◆ Места, которые по техническим причинам нельзя обеспечить естественным светом, должны иметь электрическое освещение. Освещённость должна соответствовать СНиП П-4-79.
- ◆ Помещение, в котором устанавливается котел, должно иметь общеобменную вентиляцию, обеспечивающую воздухообмен в этом помещении не менее 2-х кратного (т.е. постоянную замену воздуха в размере 2-х объемов помещения в м<sup>3</sup> в час).
- ◆ Не устанавливайте котел в помещениях, где в воздухе содержится повышенная концентрация агрессивных химических веществ, (например, в парикмахерских, покрасочных мастерских, на предприятиях химчистки и т.д.).
- ◆ Если в помещении, где устанавливается котел, планируются строительные работы с интенсивным образованием пыли или использованием красок, лаков и других веществ с содержанием фтора, хлора либо серы, необходимо предупредить владельца или лицо, ответственное за эксплуатацию котла, о необходимости на период проведения таких работ выключения котла и после его остывания, изоляции от воздуха помещения (например, накрытия полиэтиленовой пленкой).

- ◆ По соображениям противопожарной безопасности запрещено устанавливать котел в помещениях, где хранятся легковоспламеняющиеся и летучие вещества (например, бензин, растворители и др.).
- ◆ При выборе места установки котла учитывайте, что предохранительно- сбросной клапан контура отопления (3 бар) и конденсатосборник системы дымоудаления (рекомендуемый при вертикальной прокладке дымо/воздуховодов) должны подключаться к канализации.
- ◆ Котел может быть установлен на любом прочном и ровном основании (температура задней стенки не превышает 60 °С). Если нормативные документы предписывают установку котла с использованием негорючего основания, то следует выполнять требования законодательства.
- ◆ При монтаже котла следует учитывать максимально возможную длину труб. Длина дымоходов с учетом местных сопротивлений (дополнительных поворотов) от места установки до места предполагаемого выброса продуктов сгорания в атмосферу / забора воздуха для горения не должна превышать этой максимально разрешенной длины. (Смотри инструкцию котла Раздел « Монтаж системы дымоудаления » ).



Котел должен устанавливаться в помещении, защищенном от замерзания и воздействия атмосферных осадков.

- ◆ Допускается установка оборудования снаружи здания, но только в защищённом от осадков и других вредных воздействий месте (навесы, веранды и т.д.) в случаях, когда температура окружающего воздуха не опускается менее +10 °С, относительной влажности не более 80%. Дополнительно необходимо предпринять действия, защищающие оборудование от солнечных лучей и/или ультрафиолетового воздействия.
- ◆ В остальных случаях наружной установки котлов необходимо предусматривать монтаж в термобоксе, защищающем оборудование от атмосферных осадков и погодных условий (снег, дождь, град, ультрафиолет, повышенная влажность и др.) обеспечивающим внутри рабочую температуру от +1 до +50 °С. Термобокс должен быть оборудован системой вентиляции и обогрева защищающим котел от замерзания. В случае длительного отключения электроэнергии необходимо защищать котел от замерзания и в критических случаях демонтировать и переместить в отапливаемое помещение для дальнейшего хранения.
- ◆ В независимости от места установки газовых котлов Haier необходимо соблюдать местные и федеральные нормативные акты. Допускается установка оборудования снаружи здания, но только в защищённом от осадков и других вредных воздействий месте (навесы, веранды и т.д.) в случаях, когда температура окружающего воздуха не опускается менее +10 °С, относительной влажности не более 80%. Дополнительно необходимо предпринять действия, защищающие оборудование от солнечных лучей и/или ультрафиолетового воздействия.
- ◆ В остальных случаях наружной установки котлов необходимо предусматривать монтаж в термобоксе, защищающем оборудование от атмосферных осадков и погодных условий (снег, дождь, град, ультрафиолет, повышенная влажность и др.) обеспечивающим внутри рабочую температуру от +1 до +50 °С. Термобокс должен быть оборудован системой вентиляции и обогрева защищающим котел от замерзания. В случае длительного отключения электроэнергии необходимо защищать котел от замерзания и в критических случаях демонтировать и переместить в отапливаемое помещение для дальнейшего хранения.
- ◆ В независимости от места установки газовых котлов Haier необходимо соблюдать местные и федеральные нормативные акты.

## 2.2 Меры предосторожности при установке

Данные котлы предназначены для подогрева воды до максимальной температуры 90°C (не выше температуры кипения) при избыточном давлении 1,5 бар. Котел должен быть присоединен к системе отопления с учетом производительности и тепловой мощности.

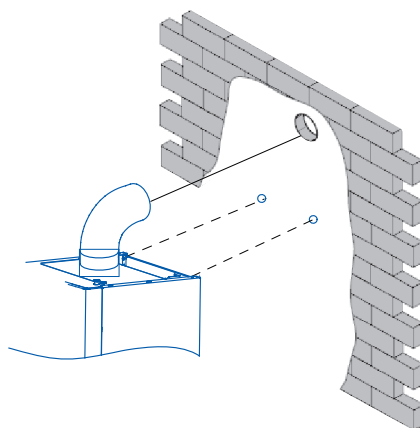
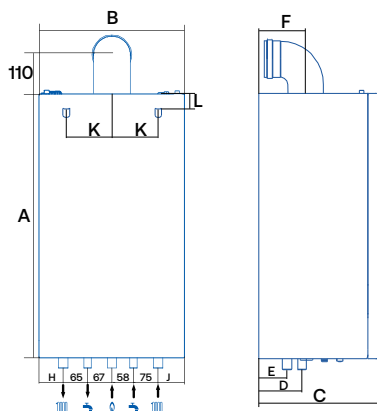
### Перед установкой котла необходимо:

- ◆ Тщательно промыть все трубы для удаления посторонних частиц, которые могли попасть в систему отопления в процессе сборки системы (при нарезке труб, сварке, обработке растворителями);
- ◆ Проверить, что котел имеет хорошо укрепленный патрубок отвода продуктов сгорания с диаметром не менее выходного диаметра дымоотводящего патрубка котла;
- ◆ Если система отопления, к которой подсоединяется котел, ранее не эксплуатировалась (новая), то, перед монтажом внутренняя поверхность труб должна быть очищена от возможных отложений или загрязнений (жиров, остатков пауки или другого строительного мусора или загрязнений). Вещества, используемые для очистки оборудования, не должны содержать концентрированную кислоту или щелочь, которые могут разъесть металл и повреждать части оборудования. При использовании очищающих веществ необходимо строго следовать указаниям инструкций по их применению.
- ◆ В случае подключения котла к ранее эксплуатируемой системе отопления перед монтажом котла она должна быть предварительно тщательно промыта и очищена от грязи и отложений (частиц ржавчины, окалин и других загрязнений, которые могут попасть в котел и повредить теплообменник и/или датчики котла), образовавшихся ранее в ходе эксплуатации.

## 2.3 Монтаж

1

### 2.3.1 Монтаж котла

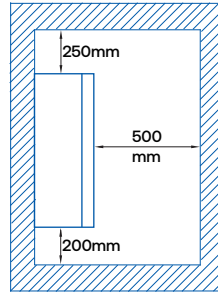
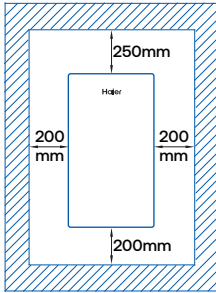


Модель	Размер									
	A	B	C	D	E	F	H	J	K	L
TechLine S	725	400	337	143	124	194	59	76	130	21



## Используйте уровень

1. Согласно монтажным размерам котла, резервировать пространство для соединения трубопроводов, определить местоположение отверстий для монтажных дюбелей и обеспечить уровень.
2. Сверлить все необходимые отверстия и закрепить самонарезающие дюбели на стене.
3. Подвесить котел на дюбель.
4. Минимально возможные размеры — по 50 мм с каждой стороны котла, 200 мм снизу, сверху 250 мм и 500 мм спереди котла (см. рисунок ниже).
5. Для удобства проведения работ по техническому обслуживанию котла рекомендуется оставить не менее 200 мм по бокам.



## 2

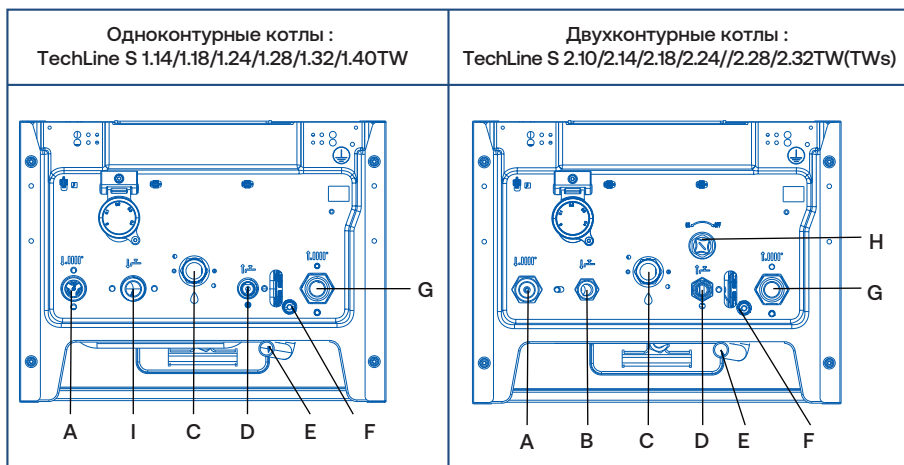
### 2.3.2 Присоединения к системе отопления и горячего водоснабжения

- ◆ С патрубков котла подающей и обратной линий системы отопления, перед присоединением должны быть сняты защитные пластиковые заглушки;
- ◆ Присоединительные выводы котла не должны подвергаться нагрузке со стороны труб системы отопления. Это предполагает точное соблюдение размеров окончаний всех подключаемых труб, как по высоте, так и по расстоянию от стены, и взаимному положению отдельных входов;
- ◆ Перед присоединением котла к трубопроводам системы отопления обязательно промойте их для устранения загрязнений (жиров, частиц ржавчины, окалин, пакли, строительного мусора и других загрязнений, которые могут повредить теплообменник и/или датчики котла);
- ◆ Перед котлом (на обратной линии отопления) необходимо установить механический фильтр.
- ◆ Рекомендуется подключение котла к трубопроводам системы отопления и системы ГВС с помощью запорных кранов через накидные гайки, что позволит в дальнейшем производить сложные операции по техническому обслуживанию без слива воды из системы отопления;
- ◆ Рукоятки запорных кранов должны двигаться свободно, не мешая друг другу; Перед котлом на обратной линии отопления и подачи холодной воды необходимо установить механический фильтр, а при необходимости — фильтр тонкой очистки;
- ◆ Если давление в системе холодного водоснабжения на подаче в котел более 4 бар, то рекомендуется установка понижающего редуктора давления либо ограничителя протока воды; если давление менее 1,0 бар, рекомендуется установка повышающего насоса, либо обратитесь в организацию, отвечающую за водоснабжение;

- ◆ В случае использования насосной станции для исключения резкого изменения давления холодной воды перед котлом обязательно установите перед котлом понижающего редуктора давления воды, чтобы давление на входе в котел было постоянным. В противном случае резкое увеличение и/или снижение давление холодной воды перед котлом может явиться причиной его некорректной работы на нагрев системы горячего водоснабжения;
- ◆ После завершения монтажных работ по полному подсоединению системы отопления и ее промывке заполните контур отопления теплоносителем не менее 1,5 бар.
- ◆ Визуально проконтролируйте все подсоединения и трубопроводы на предмет отсутствия утечек воды; На свое усмотрение, принимая все риски, пользователь может применять антифриз в качестве теплоносителя, но при этом необходимо помнить, что антифриз, произведенный на основе этиленгликоля, возможно применять только в одноконтурных котлах. Во всех моделях двухконтурных котлов необходимо применять антифриз, произведенный на основе пропиленгликоля.

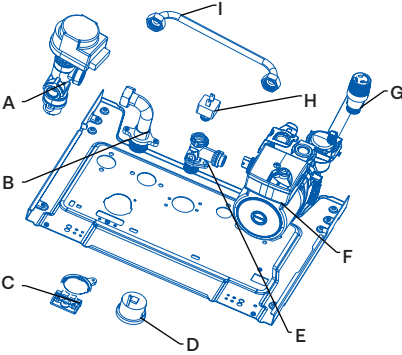
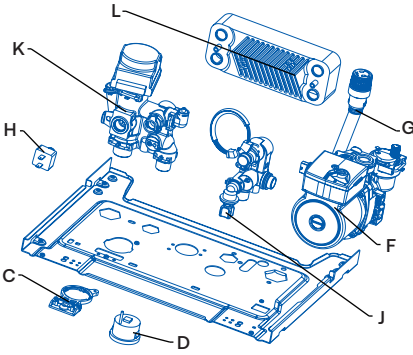
## ВНИМАНИЕ!

В случае применения в качестве теплоносителя незамерзающих жидкостей производитель оставляет за собой право в отказе на бесплатное гарантийное обслуживание и/или ремонт гидравлического контура котла и его компонентов в случаях их выхода из строя по причине применения антифриза.



Код	Наименование	Характеристика
A	Отопление подача	G3/4
B	Выход горячая вода	G1/2
C	Вход газа	G3/4
D	Вход холодная вода	G1/2
E	Выход предохранительного клапана	/
F	Патрубок слива	/
G	Отопление обратка	G3/4
H	Ручка подпиточного клапана	/
I	Подача теплоносителя в змеевик бойлера	G3/4

**Компоненты гидравлического узла:**

Одноконтурные котлы : TechLine S 1.14/1.18/1.24/1.28/1.32/1.40TW	Двухконтурные котлы: TechLine S 2.10/2.14/2.18/2.24/2.28/2.32TW(TWs)
	
<p>A - Трехходовой клапан;            B - Патрубок подачи теплоносителя в змеевик бойлера;            C - Кронштейн для крепления манометра воды;            D - Манометр;            E - Входной гидроблок подпитки;            F - Циркуляционный насос;            G - Предохранительно-сбросной клапан;            H - Датчик (реле) минимального давления теплоносителя;            I - Трубка байпаса;            J - Кран подпитки;            K - Выходной гидроблок;            L - Вторичный пластинчатый теплообменник;</p>	



В качестве теплоносителя должна использоваться вода состав которой соответствует СП 31-106-2002 и требованиям изложенным в инструкции: РН-7-9 ед.

Жесткость — не более 5 ммоль экв/л.

Содержание железа — не более 0,6 мг/л

Электропроводность — не более 200 ед.

Растворенный кислород — не более 0,1 мг/кг

Не допускается наличия механических примесей, агрессивных веществ, нефтепродуктов и их производных.

**ВНИМАНИЕ!**

В исключительных случаях допускается использовать специальные незамерзающие жидкости для систем отопления. Рекомендуемая концентрация антифриза должна соответствовать температуре замерзания от -15 °С до -20 °С.

Для двухконтурных котлов рекомендуется использовать антифризы на базе пропиленгликоля.

## 3

### 2.3.3 Соединение газопровода

- ◆ Перед подключением котла к газопроводу необходимо получить разрешение на подключение в местной газообслуживающей организации и провести следующие мероприятия и проверки:
- ◆ Проверьте соответствие линии газопровода федеральным и местным нормам; Проверьте, что сечение газопровода превышает и/или равно диаметру присоединительного патрубка котла;
- ◆ Убедитесь, что подаваемый газ соответствует типу, указанному на заводской табличке, расположенной на левой внутренней стороне облицовки котла;
- ◆ Удостоверьтесь в том, что перед котлом установлен отсекающий газовый кран на подводящей линии газопровода;
- ◆ Перед присоединением газовой подводки к котлу снимите пластиковую заглушку с присоединительного патрубка;
- ◆ Подсоединение котла к газопроводу необходимо производить через диэлектрическую муфту. В противном случае на шине заземления котла возможно наличие потенциала, который приведет к сбоям в работе котла;
- ◆ Для уплотнения газопровода с присоединительным патрубком используйте только плоскую кольцевую прокладку. Рекомендуется использовать прокладку, изготовленную из паронита или аналогичного по свойствам материала. Запрещается использовать лен, тефлоновую ленту и подобные материалы;
- ◆ Не затягивайте сильно разъемное соединение с накидной гайкой, так как кольцевая прокладка может быть деформирована и не сможет обеспечить герметичность соединения;
- ◆ После подсоединения котла откройте запорный газовый кран на опуске газопровода к котлу и произведите контроль герметичности газопровода, газового оборудования и подсоединений (с помощью газоанализатора, обмыливанием или другим способом).

## 2.4 Монтаж системы дымоудаления.

## 1

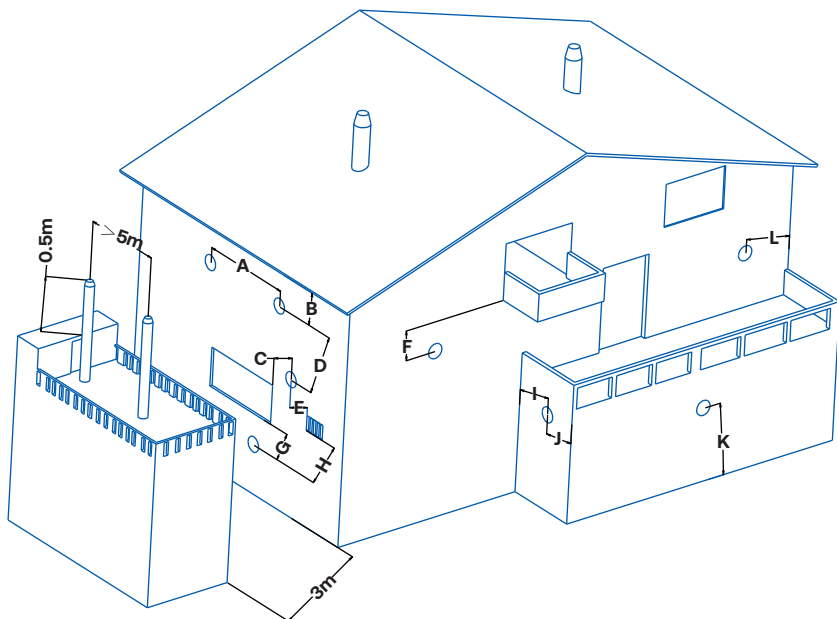
### 2.4.1 Предписания

- ◆ Настенные газовые котлы Haier производятся только с герметичной закрытой камерой сгорания, продукты сгорания удаляются в окружающую среду под действием принудительной тяги(вентилятора). Для таких котлов используют дымо-/воздуховод специальной конструкции. Дымоход может проходить горизонтально через наружную стену помещения или вертикально через .
- ◆ Если выброс продуктов сгорания устроен через наружную стену здания, то следует учитывать минимальные расстояния от оголовка дымохода до окон и вентиляционных отверстий, а также до элементов здания, создающих зону ветрового.
- ◆ Системы вытяжки и дымоудаления там, где это не предусматривается действующими нормами, должны быть защищены с помощью деталей и приспособлений, защищающих от атмосферных воздействий.

### ВНИМАНИЕ!

- ◆ При наличии в системе дымохода вертикальных участков, после котла необходимо установить конденсатоотводчик с отводом конденсата в канализацию. В противном случае конденсат из дымохода будет попадать непосредственно в котел, что приведет к постоянному шуму при работе котла и выходу из строя вентилятора дымовых газов или его компонентов.
- ◆ Вся конструкция системы дымохода должна быть свободна от механических нагрузок и напряжений, которые могут привести к нарушению уплотнений и его разгерметизации.
- ◆ С этой целью рекомендуется установка крепежных хомутов из расчета не менее 1 точки крепления на каждый сегмент дымо-/воздуховода, но не реже, чем через 1 м.

## 2.4.2 Требования к расположению дымовой трубы в месте выхода из стены



Параметр	Требования к параметрам монтажа дымовой трубы газового котла	Расстояние, мм
A	Расстояние по горизонтали между любыми двумя дымовыми трубами	600
B	Расстояние от верхнего свеса	300
C	Расстояние по горизонтали от любого окна	400
D	Расстояние по вертикали между любыми двумя дымовыми трубами	1500
E	Расстояние по горизонтали между дымовой трубой и любыми оконными жалюзи	400
F	Расстояние по вертикали между дымовой трубой и нижним краем балкона	300
G	Расстояние по вертикали между дымовой трубой и любым световым окном	400
H	Расстояние по вертикали между дымовой трубой и любыми оконными жалюзи	400
I	Расстояние между дымовой трубой и любой боковой стеной	300
J	Расстояние между дымовой трубой и внешней стеной любой пешеходной дорожки	300
K	Расстояние по вертикали между дымовой трубой и землей (за исключением случаев отступа боковой дорожки)	2200
L	Расстояние между дымовой трубой и любой водосточной трубой	300

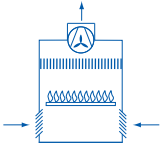
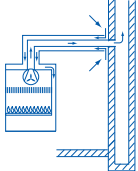
- ◆ Конец трубы (труб) для выброса продуктов сгорания/забора воздуха для горения должен выступать из наружной стены на расстояние не менее двух ее диаметров. Оголовок трубы (труб) для забора наружного воздуха и/или выброса продуктов сгорания должен иметь специальную защиту от попадания внутрь атмосферных осадков и посторонних предметов, а также от задувания ветром.
- ◆ При присоединении к дымовой трубе соблюдайте действующие федеральные и местные нормы, стандарты, правила и рекомендации, изложенные в данном разделе. Котел спроектирован для присоединения к дымоходу воздуховоду коаксиальной трубой.
- ◆ Возможно также использование отдельных труб при помощи разделительного комплекта.

### Таблица расчета максимальной длины труб:

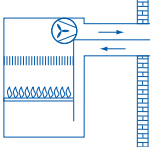
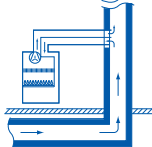
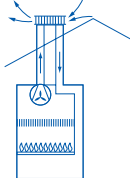
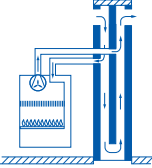
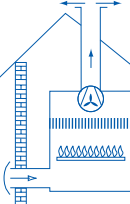
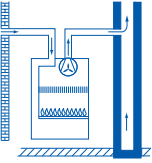
Тип газохода		Максимальная длина дымохода/воздуховода, м		Диаметры труб, мм
		MIN	MAX	
Коаксиальная система	C12	0,75	5	ø 60/100
	C32			
	C42			
	B32	0,75	5	
Раздельная система	C12	S1 = S2		ø 80/80
	C32			
	C42	13/13	20/20	
	C52	S1 + S2		ø 80/80
	C82	30	45	
	B22	30	45	

S1 – подача воздуха; S2 = отвод продуктов сгорания

### Типы дымоходов/воздуховодов

B - Подача воздуха из помещения		
<b>B22</b>	Отвод продуктов сгорания наружу; подача воздуха из помещения	
<b>B32</b>	Отвод продуктов сгорания через индивидуальный или общий встроенный дымоход здания; подача воздуха из помещения.	

## С - Подача воздуха снаружи

C12	Система для отвода продуктов сгорания и подвода воздуха через внешнюю стену здания (одинаковый диапазон давлений)	
C22	Подача воздуха и отвод продуктов сгорания через индивидуальный или общий встроенный дымоход здания	
C32	Система для отвода продуктов сгорания и подвода воздуха через кровлю здания (одинаковый диапазон давлений)	
C42	Подача воздуха и отвод продуктов сгорания через индивидуальный или общий встроенный дымоход здания	
C52	Система для отвода продуктов сгорания через кровлю здания и подвода воздуха через наружную стену	
C82	Отвод продуктов сгорания через индивидуальный или общий встроенный дымоход здания; подача воздуха через наружную стену	

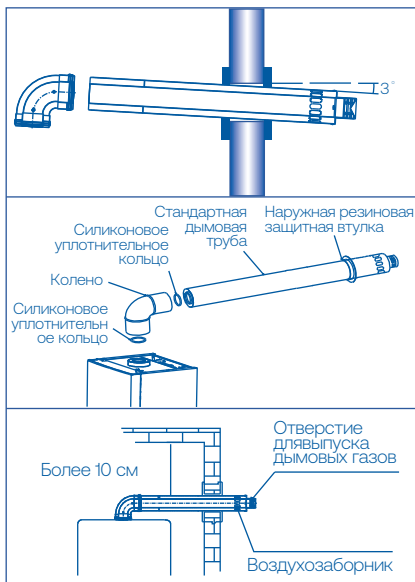
Максимальная протяженность дымо-/воздуховодов уменьшается при установке дополнительных отводов, изменяющих направление труб. Уменьшение составляет:

- ◆ – Для коаксиальной системы 60/100: 1 м на каждый дополнительный отвод 90° и 0,5 м на каждый дополнительный отвод 45°. Максимально допускается 3 изменения направления на 90°.

## 3

## 2.4.3 Шаги монтажа

- ◆ Чтобы гарантировать функциональность и эффективность аппарата, надо предусмотреть для горизонтальных участков воздухозабора и дымоудаления уклон не менее 3% от аппарата вниз и наружу.
- ◆ Для пересечения наружной стены здания трубой (трубами) дымо-/воздуховода любой системы в стене должно выполняться отверстие диаметром 120 мм. Зазор между наружной поверхностью трубы и отверстием в стене (10 мм для коаксиальной системы 60/100 мм и 20 мм для раздельной системы 80 и 80 мм) используется для придания трубе (трубам) необходимого уклона наружу и возможности демонтажа или изменения положения.
- ◆ Образующийся зазор должен заделываться с внутренней и наружной стороны стены теплоизоляцией.

**Опасно**

1. Опасность отравления, вызванная угарным газом.
2. Если выбранное место монтажа воздухозаборника / дымоотвода выбрано не правильно дым может попасть в здание;
3. Неправильная установка может привести к попаданию дождевой воды и повреждению оборудования.

## 2.5 Проверка подключений

- ◆ Обеспечить правильное расположение всех стыков трубопроводов;
- ◆ Открыть краны (задвижки/вентили/клапаны) на трубопроводах подачи и обратке отопительной воды, наполнить систему отопления до давления не менее 1,5 бар;
- ◆ Проверьте все соединения на наличие утечек;
- ◆ Проверить корректность подключения и герметичность газопровода;
- ◆ Проверить соединение дымохода, чтобы убедиться, что установка надежна и уплотнение не повреждено.

## 3. Электроподключения

### 3.1 Электропитание

Подключение котла к электросети переменного тока 230 В / 50 Гц должно быть выполнено в соответствии с действующими федеральными и местными нормами и правилами устройства и эксплуатации электрических установок (ПЭУ).

Диапазон рабочего напряжения составляет 110–250 В. В этом диапазоне возможна работоспособность котла в течении не продолжительного времени. В случае, если напряжение питающей сети отличается или может измениться в период эксплуатации от номинального более, чем на  $\pm 15\%$ , для корректной и безотказной работы прибора необходимо установить стабилизатор напряжения, который будет обеспечивать неизменное и постоянное напряжение подающиеся на котел.

Рекомендуется стационарное подключение котла через отдельный двухполюсный внешний автомат защиты сети номинальным током 2 А, сблокированный с устройством защитного отключения (УЗО), или через дифференциальный двухполюсный выключатель с аналогичными характеристиками;



По степени защиты от поражения электрическим током котел обязательно должен соединяться с защитным проводником заземления в соответствии с действующими федеральными и местными нормами и правилами устройства и эксплуатации электрических установок (ПЭУ).

Не допускается наличие потенциала на земляной шине и корпусе котла, в противном случае котел может некорректно работать или полностью блокировать свою работу с выводом аварийного сигнала.

При отсутствии заземления или наличии потенциала на земляной шине рекомендуется подключать котел с помощью трансформатора, имеющего гальваническую развязку.

В целях защиты электроники от высокоимпульсных напряжений (например, в период гроз) рекомендуется устанавливать дополнительное устройство защиты на линию электропитания котла.

В противном случае для исключения повреждения электроники необходимо производить отключение котла при возникновении высокоимпульсных напряжений в электросети.

#### **ВНИМАНИЕ!**

Повреждение электронных компонентов котла из-за нарушений подключения его к электросети или его эксплуатации при отклонении параметров электросети от номинальных не является гарантийными.

#### **Опасно**

При производстве любых работ связанных с электрической часть прибора отключайте электроснабжение.

## 3.2 Подключение комнатного термостата

Для комфортного и автоматического поддержания температуры воздуха в помещении рекомендуется использовать комнатный термостат. Система отопления будет отдавать то количество тепла, которое требуется для поддержания установленной температуры без перегрева помещения. Следует отметить, что нагрев воздуха на каждый дополнительный градус Цельсия означает увеличение потребления энергоресурсов примерно на 5%. Используя программируемый комнатный термостат, вы можете установить индивидуальный график поддержания температуры в разный период времени, например ночную температуру в спальне примерно на 5 °С ниже, чем в дневное время, что благоприятно отразится на отдыхе в период сна.

Для подключения комнатного термостата с платы управления на задней крышке защитного бокса электронной платы управления выведена специальная винтовая клемма с установленной перемычкой. При подключении термостата удалите перемычку. Рекомендуем использовать термостат Haier модель "EcoHeat RT-i" с контактами «сухого типа». Подключите провод соответствующего сечения одной стороной к клеммам комнатного термостата, а другой вместо демонтированной перемычки винтовой схемы.

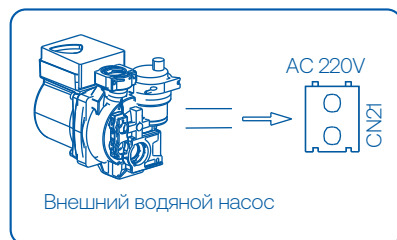
Котел будет включаться в работу в момент замыкания контактной группы комнатным термостатом и выключаться в момент ее размыкания.



## 3.3 Соединение внешнего насоса

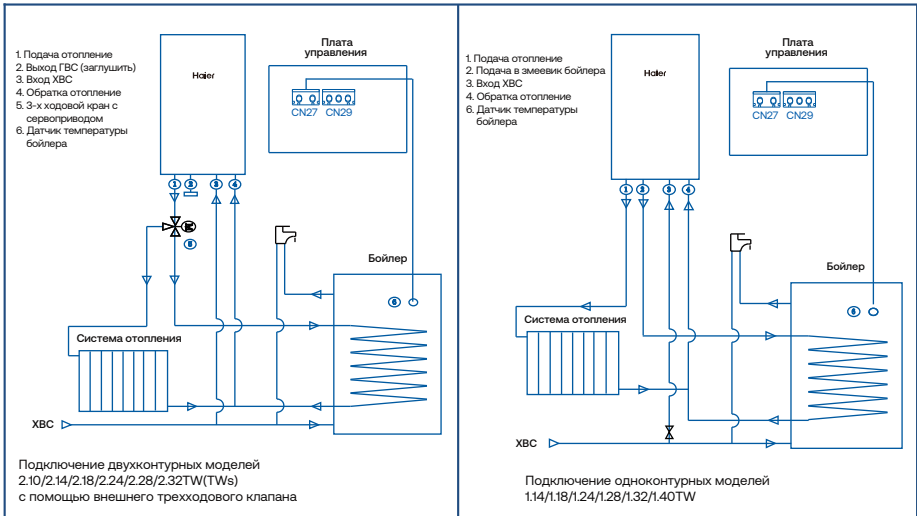
Если в системе отопления требуется дополнительный внешний насос, рекомендуем устанавливать его после гидравлического разделителя для того, чтобы обеспечивать нормальную работу реле минимального давления теплоносителя, а также не оказывать влияния на работу горячего водоснабжения. Автоматика котла может управлять дополнительным насосом, логика работы будет аналогична котловому насосу. Подсоедините насос к клемме CN21 платы управления котлом.

1. Для подключения используйте кабель с сечением жил не менее 0,75 мм<sup>2</sup>.
2. Нагрузка на плату управления не может превышать более 1,5 А. В случае если насос имеет показатели более необходимых, следует установить дополнительный контактор или соответствующее внешнее реле.
3. Напряжение питания насоса на выходной клемме платы котла составляет 230 В/ 50 Гц.



## 3.4 Подключение датчика бойлера

### 1 3.4.1 Принципиальная схема подключения бойлера

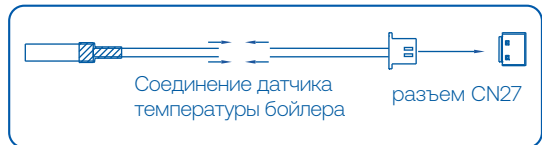


### 2 3.4.2 Подключение датчика температуры бойлера косвенного нагрева

В стандартную комплектацию одноконтурных котлов входит NTC датчик температуры бойлера. Чувствительный элемент датчика необходимо установить в специальную гильзу бойлера, а ответную часть клеммы подключить к разъему CN27 платы управления. При недостатке длины провода NTC датчика допускается его удлинение проводом аналогичного сечения (или больше) с помощью пайки.

Примечание

Параметры NTC датчика температуры бойлера: 49,12KΩ при температуре 25 °С.

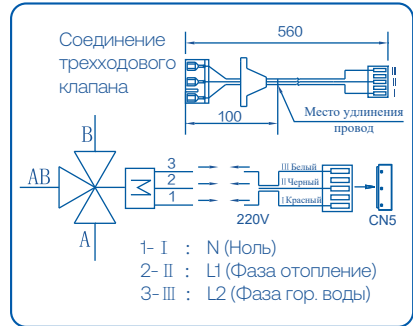


## ВНИМАНИЕ!

Заводская настройка одноконтурных котлов: работа только в режиме отопления. После выполнения монтажных работ подключения бойлера по гидравлике и NTC датчика температуры бойлера, необходимо установить значения параметра "P0" = 01 (отопление + бак косвенного нагрева) см. меню настроек п. 4.4 "Инструкции по монтажу".

Двухконтурные модели котлов нагревающие горячую воду в проточном режиме вторичного пластинчатого теплообменника возможно перевести на нагрев воды в бойлере косвенного нагрева. Для этого необходимо установить внешний 3-ходовой клапан в соответствии со схемой 3.4.1 и произвести его электроподключение с помощью штатной электропроводки котла:

1. Подключение сервопривода внешнего 3-х ходового клапана производится с помощью штатного кабеля управления внутренним сервоприводом.
2. Подсоединить сервопривод внешнего 3-х ходового клапана в соответствии с документацией на него учитывая при этом, что разъемы клеммы штатного внутреннего сервопривода котла:
  - 1 - N (Ноль).
  - 2 - L1 (Фаза отопление)
  - 3 - L2 (Фаза гор. воды)

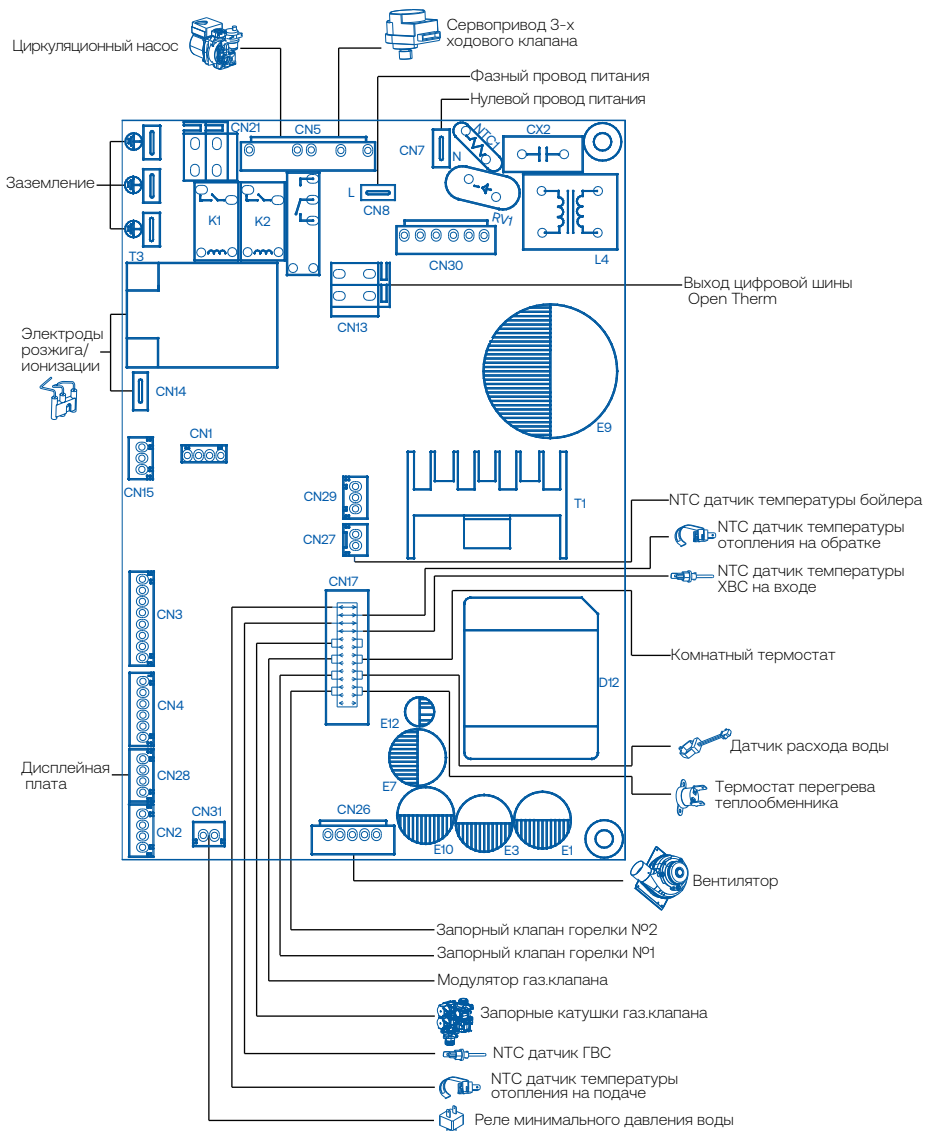


3. Вставить подключенную клемму в клемму CN5 платы управления котлом.

### Опасно

1. Соединение провода должно производиться при отключенном котле от электросети, в противном случае это может привести к травме.
2. Кабели трехходового клапана должны быть правильно соединены, иначе система не будет работать должным образом.
3. Высоковольтные электрические соединения должны быть изолированы, иначе это может привести к поражению электрическим током.

## 3.5 Принципиальная схема электрических соединений



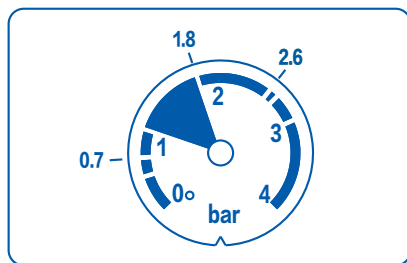
В связи с постоянным улучшением продукции фактическое соединение может несколько отличаться от приведенного на схеме.

## 4. Эксплуатация и наладка

### 4.1 Заполнение/подпитка котла и опорожнение системы

#### 1 4.1.1 Заполнение котла

- ◆ Открутите колпачок автоматического воздухоотводчика на циркуляционном насосе на 1,5-2 оборота;
- ◆ Откройте выпускные воздушные краны на радиаторах (краны Маевского);
- ◆ Плавно откройте кран заполнения и подпитки и заполните систему отопления, контролируя, что возможные автоматические клапаны вывода воздуха, установленные в системе, действуют правильно;
- ◆ Закройте выпускные воздушные краны радиаторов, как только из них начнет выходить вода;
- ◆ Проверьте, чтобы давление в системе достигло оптимального значения и находилось в пределах 1,2-1,5 бар и после этого закройте кран подпитки.



При заполнении или подпитке отопительной системы следите за тем, чтобы вода, используемая в качестве теплоносителя, не содержала агрессивных компонентов и соответствовала предъявленным требованиям:

РН-7-9 ед.

Жесткость — не более 5 ммоль экв/л.

Содержание железа — не более 0,6 мг/л

Электропроводность — не более 200 ед.

Растворенный кислород — не более 0,1 мг/кг

Не допускается наличия механических примесей, агрессивных веществ, нефтепродуктов и их производных.

При связывании функции ОТ значение давления воды, отображаемое контроллером, не является реальным значением давления воды в машине.

Фактическое значение давления воды в системе отопления зависит от данных, отображаемых измерителем давления воды в котле.



#### 2 4.1.2 Подпитка

- ◆ Во время эксплуатации котла необходимо контролировать давление в контуре системы отопления по встроенному манометру. Рабочий диапазон давления должен быть в пределах от 1,2 до 1,5 бар.
- ◆ При подпитке системы отопления после ее опорожнения, в связи с выходом большого количеством воздуха из системы отопления через автоматические воздухоотводчики, давление будет снижаться и может появиться ошибка 04.
- ◆ В случае понижения давления системы отопления менее 1,2 бар необходимо осуществить подпитку системы отопления.



1. После подпитки котла до рекомендуемого значения необходимо закрыть кран подпитки.
2. Дренажная труба предохранительного клапана должна быть соединена с канализацией с разрывом струи.
3. При частой подпитке котла обратитесь в авторизованный сервисный центр для выявления возможного дефекта котла и/или системы отопления.

## 3

### 4.1.3 Опорожнение системы отопления

Опорожнение системы отопления:

1. Открыть все запорные клапаны газового котла и системы отопления.
2. Открыть дренажный клапан в самом низком месте системы отопления, пока вода не перестанет вытекать, подтверждая, что система отопления была опорожнена, после чего закрыть дренажный клапан.

#### Опасно

Перед началом опорожнения необходимо отключить питание газового котла.

## 4

### 4.1.4 Опорожнение системы ГВС

1. Закрывать запорный клапан на входе водопроводной воды в котел.
2. Открыть кран горячей воды который расположен ниже котла, что бы полностью опорожнить систему хозяйственного водоснабжения.

## 4.2 Запуск и эксплуатация

#### Опасно

1. Запрещается включать котел не заполнив теплообменник водой.
2. Убедитесь, что котел подключен к тому типу газа на который рассчитан и настроен на заводе.
3. Проверить, что давление в системе отопления не менее 1,2 бар.

Перед вводом котла в эксплуатацию технический специалист обязан проверить и занести полученные данные в «Акт пуска в эксплуатацию»:

- Параметры электросети, наличие заземления, стабилизатора напряжения и дополнительных защитных устройств.
- Корректность подключения и герметичность системы отопления и давление в ней;
- Давление закачки расширительного бака;
- Корректность подключения и герметичность газопровода;
- Правильность присоединения к дымоходу и воздуховоду, соответствие максимальных длин;
- Приточную вентиляцию и вытяжку помещения установки котла;
- Функционирование регулировочных и аварийных устройств и элементов.

По результатам обследования технический специалист, производящий первый пуск, выносит решение о соответствии данного оборудования указаниям завода-изготовителя, действующим федеральным и местным нормам, а также подтверждает возможность эксплуатации котла.

## ВНИМАНИЕ!

При неудовлетворительных результатах обследования пуск котла в эксплуатацию запрещается.

- При этом технический специалист обязан вынести соответствующее предписание о необходимости устранения обнаруженных недостатков, препятствующих пусконаладочным работам, и дать соответствующие рекомендации о том, как именно могут быть устранены эти недостатки.
- При положительном решении разрешается ввод котла в эксплуатацию и настройка его устройств и автоматики.
- После настройки котла на него полностью распространяются условия гарантии завода-изготовителя.
- После завершения пусконаладочных работ технический специалист обязан ознакомить пользователя особенностями эксплуатации котла и вписать дату ввода котла в эксплуатацию в гарантийный талон, заверив подписью и печатью сервисного центра.

## 4.3 Проверка и регулировка газа на горелке

1

### 4.3.1 Проверка и регулировка газа на горелке:

## ВНИМАНИЕ!

Регулировка газового клапана должна производиться квалифицированным специалистом аттестованным производителем и имеющим подтверждающий на данный вид работ сертификат. Незнание особенностей настроек сервисного меню, в котором производится регулировка газового клапана и других параметров работы котла, может привести к некорректной работе котла или, в некоторых случаях, к его поломке.

Работы по восстановлению работоспособности котла и изменению настроек сервисного меню не покрываются гарантией производителя, и оплачиваются потребителем.

## ВНИМАНИЕ!



Во время операций, описанных в этом разделе, котел находится под напряжением. Категорически запрещается прикасаться к электрическим частям.

Газовый клапан на заводе-изготовителе отрегулирован для работы на природном газе при входящем давлении газа 20 мбар; Давление на входе при использовании сжиженного газа должно быть не менее 28 мбар.

## ВНИМАНИЕ!

Регулировка давления на газогорелочном устройстве производится электронным способом. Не производите механические регулировки газового клапана и не повреждайте заводские промывы. Необходимо проверить настройку газового клапана путем измерения давления газа, поступающего на газогорелочное устройство при работе котла с минимальной и максимальной мощностью соответственно.

Для этого необходимо войти в меню настройки газового клапана.

Выключите и повторно включите котел кнопкой . Сразу после включения котла нажмите на панели управления кнопку  последовательно четыре раза. На дисплее показания температуры сменятся на символы «PL», что будет являться подтверждением входа в меню настроек клапана.

Режим настройки имеет два режима:

«PL» - режим настройки газового клапана при работе котла с минимальной мощностью.


«PH» - режим настройки газового клапана при работе котла с максимальной мощностью.

Меню имеет карусельную структуру и нажимая кнопки + или - символы на дисплее будут меняться последовательно с «PL» на «PH».


Следует учесть, что сначала настраивается давление на горелке при минимальной мощности «PL», а затем на максимальной «PH».

### Порядок действий




1. После включения котла нажмите на панели управления кнопку  последовательно четыре раза. На дисплее показания температуры сменятся на символы «PL».



2. Нажав кнопку  выполняется вход в режим регулировки PL. При этом котел принудительно перейдет на работу с минимальной мощностью горелки предоставляя возможность сервисному инженеру произвести замер и при необходимости корректировку давления газа. Для увеличения давления газа необходимо нажимать на кнопку +, при этом индикация сервисных параметров будет изменяться в большую сторону, а давление газа на горелке возрастать. Если необходимо наоборот уменьшить давление газа на горелке, необходимо нажимать кнопку -, при этом индикация сервисных параметров будет изменяться в меньшую сторону и давление на горелке будет уменьшаться соответственно.



3. Установите следующий пункт в сервисном меню PH «Настройка максимальной мощности отопления». Для этого нажмите кнопки + или - пока символы на дисплее сменятся на «PH» и для входа в него однократно нажмите клавишу . Подтверждением того, что Вы вошли, будет отображение сервисных буквенно-цифровых символов на дисплее (данные символы не несут конкретного обозначения давления газа на горелке).



4. Для увеличения давления газа необходимо нажимать на кнопку **+**, при этом индикация сервисных параметров будет изменяться в большую сторону, а давление газа на горелке возрастает. Если необходимо наоборот уменьшить давление газа на горелке, необходимо нажимать кнопку **-**, при этом индикация сервисных параметров будет изменяться в меньшую сторону и давление на горелке будет уменьшаться соответственно. При однократном нажатии клавиши **🌀**, автоматика котла запомнит установленное значение и выйдет в сервисное меню настройки газового клапана.

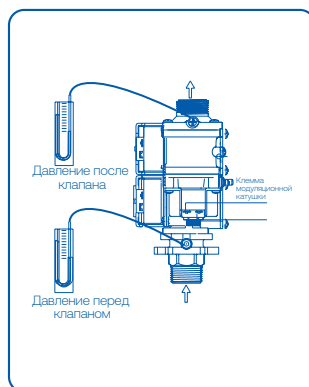
Выход из меню настройки газового клапана

(1) Выключите питание кнопкой **🔌**.

(2) Если в течение 3 минут горелка не включается (не появляется пламени), автоматически выполняется выход из меню.

### Природный:

Модели	Max (PH), Па	Min (PL), Па
TechLine S 1.14TW	1100±10	160±10
TechLine S 1.18TW	1100±10	160±10
TechLine S 1.24TW	1100±10	160±10
TechLine S 1.28TW	1100±10	160±10
TechLine S 1.32TW	1100±10	160±10
TechLine S 1.40TW	1150±10	160±10
TechLine S 2.10TW	1100±10	160±10
TechLine S 2.14TW	1100±10	160±10
TechLine S 2.18TW	1100±10	160±10
TechLine S 2.24TW(TWs)	1100±10	160±10
TechLine S 2.28TW	1100±10	160±10
TechLine S 2.32TW	1100±10	160±10

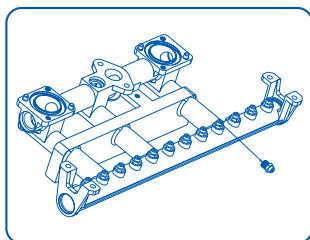


## 2

### 4.3.2 Перевод котла на сжиженный газ



Перед началом работы обязательно перекройте газ и отсоедините котел от электропитания.



Газовая раampa с форсунками.

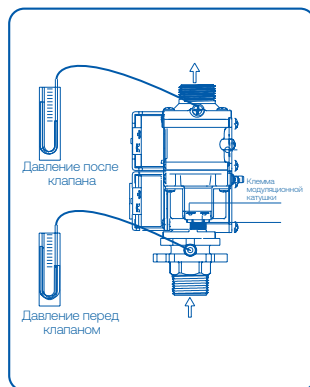
Заводское исполнение предусматривает использование котла на природном газе. При необходимости возможна переналадка и дальнейшая эксплуатация на сжиженном газе. Перевод котла на другой тип газа может производиться только техническим персоналом авторизованного сервисного центра, техническими специалистами газового хозяйства или другими организациями имеющими лицензии и допуски на проведение данного вида работ.

## Порядок действий:

1. Демонтируйте газовую рампу открутив фиксирующие винты.
2. Замените форсунки на рампе используя соответствующие наборы:  
 Для котлов TechLine S (мощность от 10 до 18 кВт) - 0040817572 (ø 0.94x 9 штук)  
 Для котлов TechLine S (мощностью 24 кВт) - 0040817573 (ø0.94x 12 штук)  
 Для котлов TechLine S (мощностью 28 кВт) - 0040823260 (ø0.94x 14 штук)  
 Для котлов TechLine S (мощностью 32 кВт) - 0040823263 (ø0.94x 15 штук)  
 Для котлов TechLine S (мощностью 40 кВт) - 0040823264 (ø0.98x 17 штук)
3. Установите газовую рампу в обратной последовательности и убедитесь в герметичности соединений.
4. Произведите программные изменения типа газа с природного на сжиженный изменив значения параметра "P5" = 30. Для подтверждения изменения настроек типа газа P5 необходимо войти в P7 и загрузить изменения установив значения параметра P7 = 01 (см. меню настроек п.4.4 "Инструкции по монтажу" ).
5. Произвести проверку и при необходимости корректировку давления сжиженного газа на горелке в соответствии с табличными значениями. Давление сжиженного газа перед котлом должно быть не менее 28 мбар.

## Сжиженный газ:

Модели	Max (PH), Па	Min (PL), Па
TechLine S 1.14TW	1440±10	240±10
TechLine S 1.18TW	1440±10	240±10
TechLine S 1.24TW	1440±10	320±10
TechLine S 1.28TW	1400±10	240±10
TechLine S 1.32TW	1440±10	240±10
TechLine S 1.40TW	1300±10	240±10
TechLine S 2.10TW	1440±10	240±10
TechLine S 2.14TW	1440±10	240±10
TechLine S 2.18TW	1440±10	240±10
TechLine S 2.24TW(TWs)	1440±10	320±10
TechLine S 2.28TW	1400±10	240±10
TechLine S 2.32TW	1440±10	240±10



Регулировка газового клапана должна осуществляться только обученными специалистами имеющими соответствующий допуск и сертификат Haier.



После проведения измерительных и/или регулировочных работ изменения давления газа, необходимо тщательно закрыть запорные винты штуцеров на газовом клапане, использованные для замера давления газа.

## 4.4 Меню настроек



Изменения данных параметров могут повлиять на корректность работы котла. Потребителю не рекомендуется самостоятельно менять значения параметров.

### Порядок действий



1. Нажмите и удерживайте одновременно кнопки **+** и **-** в выключенном состоянии котла или в состоянии неисправности. Через 5 с на дисплее отобразится «00».



2. Нажмите кнопку **+**, чтобы на дисплее отобразилось «10».





3. Нажмите кнопку  для подтверждения. На дисплее отобразится параметр P0.



4. Нажимая кнопку **+** параметры на дисплее будут меняться последовательно: P0, P5, P8, P9, Pc, A1, A2, A6, b6, b8, C0, C1, C4, C7, C9, Cb, CU, d0, d1, d5, db, dC, h1, h2.



5. Для того что бы изменить значения нужного параметра, выберите его и нажмите кнопку . С помощью кнопок **+** или **-** измените значение и для подтверждения нажмите кнопку . Автоматика запомнит новое значение и перейдет в меню выбора параметров.

**Выход:**

1. После изменения необходимых вами параметров, выход из меню настроек производится при одновременном нажатии и удержании кнопок **+** и **—** в течение 5 сек., или если в течение 30 сек. не будет нажата ни одна кнопка.
2. Если вы три раза подряд введете неправильный пароль или в течение 30 сек. не будет нажата ни одна кнопка, автоматика автоматически выйдет из меню настроек параметров.

Параметр	Наименование	Значение по умолчанию	Описание
<b>P0</b>	Параметр <b>P0</b> отвечает за выбор режима работы котла в зависимости от типа котла и конфигурации системы горячего водоснабжения. Двухконтурные модели имеют заводскую настройку 00, а одноконтурные 01.	<b>00</b>	00 — отопление + нагрев ГВС с помощью пластинчатого теплообменника (двухконтурный котел) 01 — отопление + бак косвенного нагрева (одноконтурный котел) 02 — только отопление 03 — только бак косвенного нагрева
	Выбор режима работы		
<b>P6</b>	Параметр <b>P6</b> отвечает за настройку типа газа на котором работает котел. Заводская настройка работы котла на природном газе, для перевода работы котла на сжиженный газ необходимо произвести замену форсунок см.п 4.3.2 и поменять параметр на 30	<b>00</b>	00 — природный газ (NG) 30 – сжиженного газа (LPG)
	Тип газа		
<b>P8</b>	Параметр <b>P8</b> отвечает за настройку логики работы горелки. С помощью изменения настроек данного параметра можно выбирать количество работы сегментов горелки при работе с мин мощностью в режиме горячего водоснабжения на уровне 1/3, 2/3 или 3/3. Чем меньше количество сегментов горелки в работе, тем меньше минимальная тепловая мощность.	<b>3</b>	1 - Сегменты горелки не активны. На min мощности работает вся горелка, мощность модулируется только газ клапаном . 2 - Активны 2 сегмента горелки. На min мощности работают два сегмента горелки, мощность модулируется газ клапаном и одним дополнительным запорным клапаном на газ рампе. 3 - Активны все 3 сегмента горелки. На min мощности работает один центральный сегмент горелки, мощность модулируется газ клапаном и двумя дополнительными запорными клапанами на газ рампе.
	Активные сегменты горелки при работе "ГВС"		
<b>P9</b>	Параметр <b>P9</b> отвечает за настройку логики работы горелки. С помощью изменения настроек данного параметра можно выбирать количество работы сегментов горелки при работе с мин мощностью в режиме отопления на уровне 1/3, 2/3 или 3/3. Чем меньше количество сегментов горелки в работе, тем меньше минимальная тепловая мощность.	<b>3</b>	1 - Сегменты горелки не активны. На min мощности работает вся горелка, мощность модулируется только газ клапаном . 2 - Активны 2 сегмента горелки. На min мощности работают два сегмента горелки, мощность модулируется газ клапаном и одним дополнительным запорным клапаном на газ рампе. 3 - Активны все 3 сегмента горелки. На min мощности работает один центральный сегмент горелки, мощность модулируется газ клапаном и двумя дополнительными запорными клапанами на газ рампе.
	Активные сегменты горелки при работе "Отопления"		
<b>PC</b>	Параметр <b>PC</b> переключает режим работы приоритета температурных NTC датчиков системы отопления. Заводская настройка работы котла по температуре пеллоносителя. В случае установки NTC датчика комнатной или уличной температуры необходимо изменить параметр соответствующим образом для изменения логики работы котла.	<b>00</b>	00 - NTC датчик температуры теплоносителя 01 - NTC датчик комнатной температуры 02 - NTC датчик уличной температуры (погодозависимое управление)
	Сенсор		
<b>A1</b>	Параметр <b>A1</b> отвечает за специальную программу удаления воздуха. При активной программе, в момент первого запуска и/или при длительном отключении электричества программа запускается автоматически и на дисплее наносится обратный отсчет 99-98-97-... При этом запускается специальная логика работы циркуляционного насоса и сервопривода 3-х ходового крана.	<b>01</b>	00 - Выключено. 01 - Включено.
	Программа удаления воздуха из системы отопления		
<b>A2</b>	Параметр <b>A2</b> отвечает за режим работы циркуляционного насоса. При условиях эксплуатации в северных регионах или при наличии гидроразделителя рекомендуется устанавливать постоянный режим работы насоса.	<b>01</b>	00 — Работа с выбегом. Во время работы горелки циркуляционный насос работает постоянно. После отключения горелки насос 5 мин работает и выключается на 20 мин, после чего включается на 1 мин. (цикл 1 мин работы, 20 мин простоя повторяется до очередного вкл горелки). 01 — Циркуляционный насос работает до достижения установленной температуры комнатного термостата (пока клемма TA замкнута). После достижения установленной температуры (при размыкании клеммы TA) насос выключается. 02 — Постоянная работа циркуляционного насоса.
	Режим работы насоса		
<b>A6</b>	Параметр <b>A6</b> отвечает за степень открытия газового клапана при розжиге. Данный параметр связан настройками мин. и макс. давления газа на горелке. Значение смещения = 0 отображаемое значение параметра - 50 (Пример: когда отображаемое значение на дисплее 50, значение смещения = 0). Чем выше значение смещения, тем сильнее открывается газовый клапан при розжиге горелки и наоборот.	<b>50</b>	00-А0
	Степень открытия газового клапана при розжиге		
<b>b6</b>	В журнале ошибок фиксируются и отображаются последние 10 ошибок в хронологическом порядке. Просмотр журнала ошибок полезен при проведении диагностики и поиске неисправностей.	-	Код ошибки
<b>b8</b>	Параметр <b>b8</b> позволяет активировать режим отображения расхода горячей воды (зафиксированный датчиком расходомером) протекающей через вторичный теплообменник при пользовании функцией нагрева ГВС. При активации функции на дисплее попеременно отображается расхода воды (л/мин) и фактическая температура горячей воды при открытии водоразборного крана.	<b>00</b>	00 - Выключено. 01 - Включено.
	Отображение расхода горячей воды		
<b>C0</b>	Параметр <b>C0</b> позволяет установить минимальную пороговую температуру отопления ниже которой, температура с панели управления в обычном режиме эксплуатации не устанавливается.	<b>35</b>	20-45 °C
<b>C1</b>	Параметр <b>C1</b> позволяет установить максимальную пороговую температуру отопления выше которой, температура с панели управления в обычном режиме эксплуатации не устанавливается.	<b>75</b>	45-85 °C
	Максимальная температура отопления		

<b>C4</b>	<p>Параметр <b>C4</b> отвечает за изменение гистерезиса (зоны не чувствительности) температуры системы отопления. Чем выше установленное значение, тем больше остается система отопления до повторного включения горелки котла и наоборот, чем ниже установленное значение гистерезиса, тем меньше остается система отопления до повторного включения.</p> <p>Гистерезис температуры системы отопления</p>	<b>10</b>	SET - (0-30 °C)
	<p>Параметр <b>C7</b> используется для изменения времени работы котла с минимальной мощностью после включения горелки в режиме отопления. По заложенной логике, после розжига горелки автоматика принудительно ограничивает мощность на время установленное в данном параметре. В течении этого времени автоматика проводит анализ используя показания температурных датчиков подающей и обратной линии отопления и принимает решение по какому из алгоритмов производить дальнейшую работу. Увеличение временного интервала позволяет более корректно подстраивать работу котла в маленьких системах отопления.</p> <p>Время работы на мин.мощности нагрева после запуска горелки в режиме отопления</p>	<b>01</b>	00-99 (мин)
<b>C9</b>	<p>Параметр <b>C9</b> позволяет ограничить время работы горелки после достижения заданной температуры системы отопления. При изменении значения параметра = 00 меняется логика работы, автоматика учитывает только ограничение максимально возможной работы котла установленного в параметре CA (заводская установка 12 часов).</p> <p>Время работы горелки</p>	<b>02</b>	00 - параметр не активен, 01 - 72 (x10мин)
	<p>Параметр <b>Cb</b> предоставляет возможность настраивать время задержки при повторном включении горелки. Настройка имеет гибкую конфигурацию позволяющую адаптировать котел к различным климатическим зонам, конфигурации систем отопления и режимам работы. Увеличивая данный параметр будет пропорционально увеличиваться время простоя котла до последующего розжига, которое зависит не только от настроек данного параметра, но и от установленной пользователем целевой температуры.</p> <p>Задержка повторного включения котла (мин) в режиме отопления</p>	<b>15</b>	01-60 (см. таб.1)
<b>Cu</b>	<p>Параметр <b>Cu</b> используется для изменения пропорции понижения температуры при работе котла в режиме энергосбережения «ECO». Выбрав соответствующее процентное соотношение, автоматика будет поддерживать его в соответствующем соотношении от установленной пользователем целевой температуры.</p> <p>Установки понижения температуры в режиме «ECO»</p>	<b>70</b>	20-А0 (%) Примечание: А0=100%
	<p>Параметр <b>d0</b> позволяет установить минимальную пороговую температуру горячей воды ниже которой, температура с панели управления в обычном режиме эксплуатации не устанавливается.</p> <p>Минимальная температура ГВС</p>	<b>35</b>	25-45 (°C)
<b>d1</b>	<p>Параметр <b>d1</b> позволяет установить максимальную пороговую температуру горячей воды выше которой, температура с панели управления в обычном режиме эксплуатации не устанавливается.</p> <p>Максимальная температура ГВС</p>	<b>60</b>	45-65 (°C)
	<p>Параметр <b>d5</b> позволяет установить максимальную пороговую температуру горячей воды при превышении которой произойдет принудительное выключение горелки.</p> <p>Максимальная температура выключения горячей воды</p>	<b>65</b>	55-70 (°C)
<b>db</b>	<p>Параметр <b>db</b> устанавливает значение минимального расхода воды системы ГВС для включения режима нагрева горячей воды.</p> <p>Включение горелки при расходе ГВС</p>	<b>27</b>	26-35 (x 0,1 л/мин)
<b>dC</b>	<p>Параметр <b>dC</b> устанавливает значение минимального расхода воды системы ГВС для выключения режима нагрева горячей воды.</p> <p>Выключение горелки при расходе ГВС</p>	<b>23</b>	10-25 (x 0,1 л/мин)
	<p>Параметр <b>h1</b> позволяет установить минимальную пороговую температуру нагрева воды в бойлере ниже которой, температура с панели управления в обычном режиме эксплуатации не устанавливается.</p> <p>Минимальная температура бойлера косвенного нагрева</p>	<b>35</b>	25-45 (°C)
<b>h2</b>	<p>Параметр <b>h2</b> позволяет установить максимальную пороговую температуру нагрева воды в бойлере выше которой, температура с панели управления в обычном режиме эксплуатации не устанавливается.</p> <p>Максимальная температура бойлера косвенного нагрева</p>	<b>60</b>	45-75 (°C)

Установленная температура отопления/°С	Значения параметра Св												
	02	05	10	15	20	25	30	35	40	45	50	55	60
	Временная задержка, мин												
≤ 20	2	5	10	15	20	25	30	35	36,5	38	60	104	140
21 ~ 25	2	4,5	9	14	18,5	23	27,5	32	33,5	35	60	96	130
26 ~ 30	2	4	8,5	12,5	16,5	20,5	25	29	30,5	32	55	87	120
31 ~ 35	2	4	7,5	11	15	18,5	22	25,5	27,5	29	50	79	110
36 ~ 40	2	3,5	6,5	10	13	16,5	19,5	22,5	24,5	26	45	71	100
41 ~ 45	2	3	6	8,5	11,5	14	17	19,5	21,5	23	40	63	90
46 ~ 50	2	3	5	7,5	9,5	12	14	16,5	18,5	20	35	55	80
51 ~ 55	2	2,5	4,5	6	8	10	11,5	13,5	15,5	17	30	47	70
56 ~ 60	2	2	3,5	5	6	7,5	9	10,5	12,5	14	25	39	60
61 ~ 65	2	1,5	2,5	3,5	4,5	5,5	6,5	7	9	11	20	31	50
66 ~ 70	2	1,5	2	2,5	2,5	3	3,5	4	6	8	15	23	40
≥ 71	2	1,5	1,5	2	2	2,5	3	3,5	4,5	5	10	15	30

## 5. Хранение и утилизация

### 5.1 Условия хранения и транспортировки

Аппарат должен храниться и транспортироваться в упаковке только в положении, указанном на манипуляционных знаках.

Аппарат должен храниться в закрытом помещении, гарантирующем защиту от атмосферных и других вредных воздействий при температуре воздуха от  $-50$  до  $+40$  °С и относительной влажности не более 80 %.

При хранении аппарата более 12 месяцев последний должен быть подвергнут консервации по ГОСТ 9.014.

Отверстия входных и выходных патрубков должны быть закрыты заглушками или пробками. Через каждые 6 месяцев хранения аппарат должен подвергаться техническому осмотру, при котором проверяется отсутствие попадания влаги и засорений пылью узлов и деталей аппарата.

Аппараты следует укладывать не более чем в пять ярусов при складировании в штабеля и транспортировании.

### 5.2 Утилизация



В составе газового отопительного котла отсутствуют драгоценные металлы.

По окончании нормативного срока эксплуатации черные и цветные металлы, которые содержатся в узлах газового котла, не подлежат дальнейшему использованию и должны сдаваться в приемные пункты для вторичной переработки.

## ОБСЛУЖИВАНИЕ КЛИЕНТОВ

Служба поддержки клиентов

Мы рекомендуем обращаться в службу поддержки клиентов компании Haier, а также использовать оригинальные запасные части. Если у вас возникли проблемы с вашей техникой, пожалуйста, сначала изучите раздел «Описание неисправностей».

Если вы не нашли решения проблемы, пожалуйста, обратитесь:

– к вашему официальному дилеру или

– в наш колл-центр:

8-800-250-43-05 (РФ),

8-10-800-2000-17-06 (РБ)

– на сайт <https://haieronline.ru>, где вы можете оставить заявку на обслуживание, а также найти ответы на часто задаваемые вопросы.

Обращаясь в наш сервисный центр, пожалуйста, подготовьте следующую информацию, которую вы можете найти на паспортной табличке и в чеке:

Модель \_\_\_\_\_

Серийный номер \_\_\_\_\_

Дата продажи \_\_\_\_\_



Также, пожалуйста, проверьте наличие гарантии и документов о продаже.

Важно! Отсутствие на приборе серийного номера делает невозможной для Производителя идентификацию прибора и, как следствие, его гарантийное обслуживание.

Запрещается удалять с прибора заводские идентифицирующие таблички. Отсутствие заводских табличек может стать причиной отказа в исполнении гарантийных обязательств.

В настоящий документ могут быть внесены изменения без предварительного уведомления. Производитель оставляет за собой право вносить изменения в конструкцию и комплектацию изделия без дополнительного уведомления.

Продукция соответствует требованиям технических регламентов Евразийского экономического союза (Таможенного) союза.

Сертификат соответствия № ЕАЭС **RU C-CN.AЯ46.B.42034/25** от 28.07.2025 действует до 27.07.2030.

Более подробные сведения указаны в Едином реестре выданных сертификатов соответствия и зарегистрированных деклараций о соответствии Евразийского экономического союза.

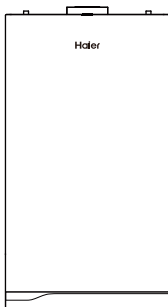




# Haier

# МОНТАЖДАУ ЖӘНЕ ПАЙДАЛАНУ ЖӨНІНДЕГІ НҰСҚАУЛЫҚ

ҚАБЫРҒАЛЫҚ ГАЗ ҚАЗАНДЫҚТАРЫ



## Үлгілер

TechLine S 2.10TW

TechLine S 2.14TW

TechLine S 2.18TW

TechLine S 2.24TW

TechLine S 2.24TWs

TechLine S 2.28TW

TechLine S 2.32TW

TechLine S 1.14TW

TechLine S 1.18TW

TechLine S 1.24TW

TechLine S 1.28TW

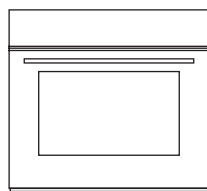
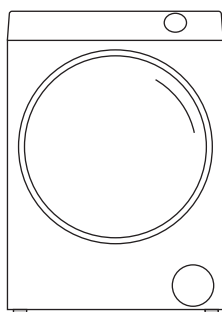
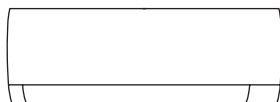
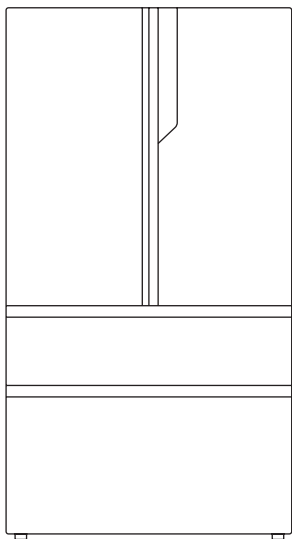
TechLine S 1.32TW

TechLine S 1.40TW

ҚҰРЫЛҒЫНЫ ҚОЛДАНАР АЛДЫНДА ОСЫ НҰСҚАУЛЫҚТЫ МҰҚИЯТ ОҚЫП ШЫҒЫҢЫЗ. ОНЫ  
АЛДАҒЫ УАҚЫТТА ПАЙДАЛАНУ ҮШІН САҚТАП ҚОЙЫҢЫЗ.

Haier құрылғысын сатып алғаныңыз үшін рақмет!

---



**Haier**

# Мазмұны

## 1 СӘЛЕМДЕСУ 4

## 2 Газ жылыту қазандығының функциялары мен режимдерінің қысқаша сипаттамасы 5

2.1 Сипаттамасы \_\_\_\_\_ 5

## 3 Шартты белгілер және қауіпсіздік жөніндегі нұсқаулар 7

3.1 Белгілер сипаттамасы \_\_\_\_\_ 7

3.2 Қауіпсіздік жөніндегі нұсқаулық \_\_\_\_\_ 7

## 4 Пайдалану жөніндегі нұсқаулық 10

4.1 Басқару панелі \_\_\_\_\_ 10

4.2 Газ қазандығын қосу/өшіру. Ақаулық кезінде бұғатты қалпына келтіру \_\_\_\_\_ 12

4.3 Жұмыс режимдерін орнату \_\_\_\_\_ 12

4.4 «ECO» энергия үнемдеу режимі \_\_\_\_\_ 13

4.5 Қазандықты өшіру \_\_\_\_\_ 14

4.6 Экранды өшіру күйі \_\_\_\_\_ 14

4.7 Диагностика және ақаулықтарды жою \_\_\_\_\_ 14

## 5 Тексеру және күтім 20

5.1 Қамтамасыз ету және қызмет көрсету тәсілі \_\_\_\_\_ 20

5.2 Бақылау кезеңділігі мен кезеңдері \_\_\_\_\_ 20

## 6 Қолданбалар 21

6.1 Техникалық параметрлер және жиынтықтама \_\_\_\_\_ 21

# 1. СӘЛЕМДЕСУ

## Қауіпсіздік техникасы жөніндегі маңызды нұсқаулар

### Құрметті сатып алушы!

Орнату және пайдалану алдында осы нұсқаулықты мұқият оқып шығыңыз. Naieg компаниясы алдын ала ескертусіз осы нұсқаулыққа өзгерістер мен толықтырулар енгізу құқығын өзіне қалдырады.

Берілген суреттер бұйымға қарапайым иллюстрациялар болып табылады және оның нақты көрінісінен өзгеше болуы мүмкін.

Бұл нұсқаулықты кепілдік талонымен және кассалық чекпен бірге сақтаңыз.

Газ қазандығының қызмет мерзімі — 15 жыл.

Өндіруші өзінің технологиялық сипаттамаларын жақсарту мақсатында бұйымның құрылымына, жиынтықтамасына немесе дайындау технологиясына өзгерістер енгізу құқығын өзіне қалдырады.

Мұндай өзгерістер бұйымға сатып алушыларды алдын ала хабардар етпей енгізіледі және бұрын шығарылған бұйымдарды өзгерту/жақсарту жөніндегі міндеттемелерге әкеп соқпайды. Нұсқаулықтың мәтіні мен цифрлық белгілерінде техникалық қателер мен қателіктер жіберілуі мүмкін.

Шығарылған күні мен кепілдік мерзімі құрылғының жапсырмасында көрсетілген.

## 2. Газ жылыту қазандығының функциялары мен режимдерінің қысқаша сипаттамасы

### 2.1 Сипаттамасы



#### Жылыту функциясы

Газ қазандығы жылыту тізбегін жылыту функциясына ие, ол белгіленген температураға және таңдалған бағдарламаға сәйкес орынжайларды жылыту құрылғыларын (радиаторлар, жылы едендер және т.б.) жылумен қамтамасыз етеді.



#### Ыстық суды жылыту функциясы

Бұл функция шаруашылық қажеттіліктерінде пайдаланылатын ыстық суды жылытуға арналған және жылыту функциясына қарағанда басым болып табылады және ыстық суды жылытуға сұраныс түскен кезде жылыту функциясы өшіріледі. Екі тізбекті модельдерде ыстық суды жылыту ағынды режимде тек араластырғыш шүмек ашық болған кезде жүзеге асырылады. Бір тізбекті модельдерде жанама жылыту қазандығында ыстық суды жылытуға болады.



#### «Antifreeze» мұздатуға қарсы режимі

Қазандықтың арнайы жұмыс режимі автоматты түрде айналым сорғысын (8 °C температурада) және оттықты (5 °C температурада) қосады, салқындатқыштың төмен температурада қатып қалуын болдырмайды және/немесе қазандықтың ішкі тораптарының зақымдалуын болдырмайды. Режимде көп деңгейлі қорғаныс алгоритмі бар, ол қазандық энергиямен және газбен жабдықтау жүйесіне қосылған болса белсенді болады.



#### Экранды өшіру режимі

Автоматты энергия үнемдеу режимі қазандық оттығы жұмыс істемей тұрғанда немесе құрылғы өшірілген кезде әрекетсіздік және/немесе күту режимінде белсенді болады. Егер басқару панеліндегі түймелер басылмаса, экранды өшіру 2 минуттан кейін автоматты түрде жүреді.



#### «ECO» энергия үнемдеу режимі

Жылыту температурасы төмен қазандықтың жұмыс режимі. Үйде пайдаланушы болмаған кезде энергияны үнемдейтін құрал ретінде қолданылады.



#### «Bubbles free» ауаны кетіру режимі

Бірінші іске қосу кезінде немесе қазандықтың ұзақ уақыт бойы тоқтап тұруы кезіндегі жылыту жүйесінен ауаны шығарудың арнайы режимі. Бастапқы қуат беру кезінде (немесе ұзақ уақыт сөнгеннен кейін) режим автоматты түрде іске қосылады және дисплейде 99-98-97->... кері санақ басталады. Бұл жағдайда циркуляциялық сорғы мен 3-жүрісті шүмектің сервожетегі автоматты түрде іске қосылады және тоқтатылады. Қажет болса, түймені 6 секунд басып тұру арқылы режимді өшіруге болады.



### «ЖАЗ» режимі

Режим негізінен жылы мезгілде, орынжайларды жылыту қажеттілігі болмаған кезде пайдалануға арналған. Бұл режимде қазандық жылыту жүйесін жылытуды қоспағанда, тек ыстық суды жылытуға (сұраныс бойынша) жұмыс істейді.



### «ҚЫС» режимі

Жылыту жүйесін жылыту және ыстық суды жылыту үнемі қажет болатын жылыту маусымы кезеңінде пайдалануға арналған. Бұл режимде қазандық жылыту жүйесін қыздырмас бұрын ыстық суды басым дайындау функциясымен жұмыс істейді, яғни ыстық суды жылытуды сұрағанда, қазандық жылытуды өшіреді және ыстық суды жылыту режиміне өтеді.



### Қашықтан басқару функциясы





Қазандық автоматикасында кіріктірілген Wi-Fi модулі және «OpenTherm» цифрлық шинасы бар. Қазандықты Wi-Fi арқылы қашықтан басқару үшін смартфонға EVO қолданбасын орнатып, сол жерде құрылғыны тіркеу қажет. Сіз EVO қолданбасын APP Store немесе Google Store дүкенінен жүктей аласыз.

«OpenTherm» цифрлық шинасы қазандыққа ұқсас деректер алмасу протоколы бар басқа құрылғылармен байланысуға және қазандыққа үшінші тарап өндірушілерінің қашықтан басқару контроллерлерін қосуға мүмкіндік береді.

### 3. Шартты белгілер және қауіпсіздік нұсқаулары

3


#### 3.1 Белгілердің сипаттамасы

 <b>НАЗАР АУДАРЫҢЫЗ!</b>	Дұрыс пайдаланбау адамдардың өміріне және/немесе денсаулығына тікелей зиян келтіруі мүмкін
	Ескертпе! Маңызды нұсқаулардың орындалмауы қазандыққа зақым келтіруі немесе оның қалыпты жұмысын бұзуы мүмкін.
	Сақтық шаралары және пайдалану бойынша қадамдар
	Әрекеттер тізбегі

#### 3.2 Қауіпсіздік жөніндегі нұсқаулық

Газ қазандығын пайдаланбас бұрын осы нұсқаулықты мұқият оқып шығыңыз

- ◆ Түпнұсқа емес қосалқы бөлшектерді, жиынтықтауыштар мен аксессуарларды пайдалануға тыйым салынады.
- ◆ Қазандықты басқа отын түрімен бірге пайдалануға тыйым салынады. Қазандықтың жұмысы реттелген газ түрі қазандықтың нәлі және техникалық сипаттамалар кестесіндегі нұсқаулықта көрсетілген.
- ◆ Газ қазандығын монтаждауды, пайдалануға беруді және техникалық қызмет көрсетуді техникалық қызметкер, уәкілетті сервистік орталық, газ шаруашылығының техникалық мамандары немесе жұмыстың осы түрін жүргізуге лицензиясы мен рұқсаты бар және Naier уәкілеттік берген басқа ұйымдар орындауы тиіс.
- ◆ Газдың иісі болған кезде келесі қауіпсіздік бойынша нұсқауларды сақтау қажет:

- 
- Кез келген электр қосқыштарын қосуға тыйым салу; қауіпті аймақтарда темекі шекпеу немесе телефонды пайдаланбау;
  - Қазандықтың алдындағы төменге орнатылған газ шүмегін дереу жабу;
  - Желдету үшін терезелерді ашу;
  - Бұл туралы газ қызметіне немесе сатудан кейінгі қызмет көрсетушілерге хабарлау.

- ◆ Қазандықтың құрылымына қандай да бір өзгерістер енгізуге тыйым салынады.
- ◆ Қазандық тораптарындағы пломбаларды алып тастауға және/немесе бүлдіруге тыйым салынады.
- ◆ Қазандыққа техникалық қызмет көрсету мен жөндеуді тек Naier уәкілетті сервистік орталығының білікті маманы немесе Серіктестің мамандандырылған ұйымы ғана жүргізуі керек, ол оған тек түпнұсқа қосалқы бөлшектерді пайдалана отырып, техникалық қызмет көрсетуге және жөндеуге уәкілеттік беретін осындай сервистік орталықпен жазбаша шартқа ие.

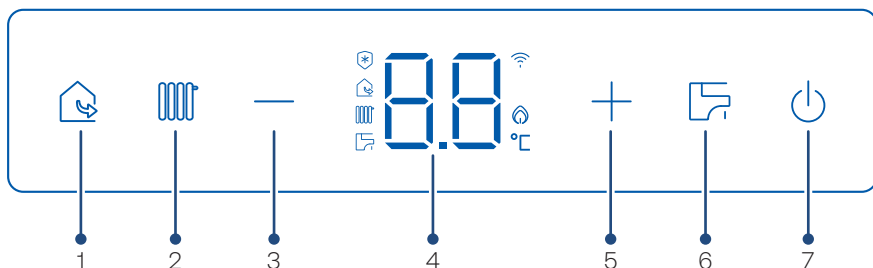
- ◆ Тұрғын орынжайларда, жатын бөлмелерде, қонақ бөлмелерде және жуынатын бөлмелерде газ қазандығын орнатуға тыйым салынады.
- ◆ Газ трактісі мен қосылымдарды газдың ағып кетпеуі үшін үнемі тексеріп отыру қажет.
- ◆ Газ қазандығының жанында тез тұтанғыш және жарылу қаупі бар заттарды орналастыруға және сақтауға тыйым салынады.
- ◆ Газ қазандығын монтаждау кезінде қазандықтың алдындағы құбыржолдарға газды бекітпе клапанын орнату керек, газбен жабдықтау жүйесінің дұрыс монтаждалмауы газдың ағып кетуіне және жарылысқа әкелуі мүмкін.
- ◆ Түтін құбырын дұрыс орнатпау түтін газдарының ағып кетуіне алып келуі және қауіпсіздікке қауіп төндіруі мүмкін. Қазандықты түтін құбырын орнатпай пайдалануға тыйым салынады.
- ◆ Электр тогымен зақымданудан қорғау дәрежесі бойынша қазандық қолданыстағы федералды және жергілікті электр қондырғыларын орнату және пайдалану ережелеріне (ӘҚЕ) сәйкес жерге тұйықтаудың қорғаныс өткізгішіне міндетті түрде қосылуы керек.
- ◆ Кішкентай балаларға қазандықтан алынған қаптау материалымен ойнауға жол бермеңіз (картон, пластик қалталар және т.б.) өйткені бұл олар үшін қауіп көзі болуы мүмкін.
- ◆ Газ қазандығын дұрыс орнатпау пайдаланушының немесе басқа тұлғалардың жеке қауіпсіздігіне қауіп төндіруі немесе газ жылыту қазандығының өзіне және басқа мүлікке зиян келтіруі мүмкін. Жертөледе газ қазандығын орнатуға жол берілмейді.
- ◆ Қазандықтың әртүрлі желдеткіш саңылауларын және ол орнатылған орынжайды жабуға тыйым салынады.
- ◆ Қазандық орнатылатын орынжайда осы орынжайда ауа алмасуды кемінде 2 есе қамтамасыз ететін жалпы алмасу желдеткіші болуы тиіс (яғни, орынжайдың 2 көлемі мөлшерінде ауаны сағатына м<sup>3</sup> тұрақты ауыстыру).
- ◆ Күйіктерді болдырмас үшін қазандық жұмыс істеп тұрған кезде түтін мұржасы мен жылыту жүйесінің келтеқұбырларына қол тигізуге тыйым салынады, өйткені олардың температурасы жоғары. Қазандықтың сыртқы бетін тазарту бойынша кез-келген операцияларды жасамас бұрын, қазандықтағы температураның 40 °С дейін төмендеуін күтіңіз.
- ◆ Қазандықты орнатуды жұмыстың осы түріне рұқсаты мен лицензиясы бар және қолданыстағы мемлекеттік және жергілікті нормаларды, сондай-ақ осы нұсқаулықта баяндалған ұсыныстарды сақтай отырып мамандар ғана жүргізуі керек.
- ◆ Өндіруші монтаждау және пайдалану қателіктерін туындаған залал үшін, сондай-ақ дайындаушының қолданыстағы мемлекеттік және жергілікті нормалары мен нұсқауларын сақтамағаны үшін жауап бермейді.
- ◆ Газ қазандығының бетін тазалау кезінде агрессивті тазалау құралдарын қолдануға болмайды.
- ◆ Жылытудың сақтандырғыш клапаны мен жылыту суын ағызу клапанына пайдаланушы өздігінен қызмет көрсетпеуі керек, мұнымен кәсіби маман айналысуы тиіс.
- ◆ Егер Сіз қазандықты бұдан былай пайдаланбауды шешсеңіз, ықтимал қауіп көзі болуы мүмкін бөліктерді қауіпсіздендіру керек.
- ◆ Егер қазандық жылдың суық мезгілінде пайдаланылмаса және қатып қалу қаупі болса, «Қазанды босату» бөліміндегі тиісті нұсқауларды орындаңыз.
- ◆ Орнату орындарын таңдау кезінде, газ қазандығы басқа электр жабдықтарынан 500 мм-ден астам қашықтықта болуы тиіс екенін ескеріңіз. Қазандықты индукциялық плиталар мен микротолқынды пештер сияқты күшті электромагниттік сәулеленуі бар аспаптардың жанына орнатуға тыйым салынады.
- ◆ Қазандық қатып қалудан және атмосфералық жауын-шашынның әсерінен қорғалған орынжайда орнатылуы тиіс.
- ◆ Орынжай келесі талаптарға сай болуы тиіс: ҚНЖЕ 31-01-2003 (көппәтерлі үйлер үшін); ҚНЖЕ 31-02-2001 (жеке үйлер үшін).
- ◆ Мүмкін болатын минималды өлшемдер — қазандықтың әрбір жағынан 50 мм, төменгі жағынан 200 мм, қазандықтың алдыңғы жағынан 250 мм және 500 мм.

- Қазандыққа техникалық қызмет көрсету бойынша жұмыстарды ыңғайлы жүргізу үшін бүйірлерінен кемінде 200 мм қалдыру ұсынылады.
- ◆ Газ қазандығының қалыпты жұмысын бұзбау үшін басқа газ аспаптарынан белгілі бір қауіпсіз қашықтықты сақтаңыз.
  - ◆ Жылутасымалдағыш ретінде құрамы ЕЖ 31-106-2002 және РН – 7 – 9 бірл. нұсқаулықта баяндалған талаптарға сәйкес келетін су пайдаланылуы керек. Керметтік — 5 ммоль экв/л артық емес. Құрамындағы темір — 0,6 мг/л артық емес. Электрөткізгіштік — 200 бірл. аспайды. Еріген оттегі — 0,1 мг/кг аспайды. Механикалық қоспалардың, агрессивті заттардың, мұнай өнімдерінің және олардың туындыларының болуына жол берілмейді.
  - ◆ Ерекше жағдайларда жылыту жүйелері үшін арнайы қатпайтын сұйықтықтарды пайдалануға рұқсат етіледі. Антифриздің ұсынылатын концентрациясы -15 °С-тан -20 °С-қа дейінгі мұздату температурасына сәйкес келуі керек. Екі тізбекті қазандықтар үшін пропиленгликоль негізіндегі антифриздерді қолдану ұсынылады.
  - ◆ «Antifreeze» мұздатуға қарсы режимі қазандық электр және газбен қамтамасыз етілген жағдайда ғана жұмыс істейді.
  - ◆ Қазандық штепсельді ашасы бар электр кабелімен жиынтықталған. Электр кабелін ұзарту қажет болған жағдайда қимасы 3 x 1.5 мм жанбайтын оқшаулағыш қабығы бар үш желілі мыс кабельді пайдалану қажет.
  - ◆ Сынған және/немесе қанағаттанарлықсыз жұмыс жағдайында өздігінен жөндеу немесе тікелей араласу әрекеттерінен аулақ бола отырып, қазандықты пайдалану мен оның жұмысын дереу тоқтату керек.
  - ◆ Ақаулықты диагностикалау және қазандықты жөндеу үшін мамандандырылған сервистік ұйымға хабарласыңыз. Сіз уәкілетті сервистік орталықтардың тізімін Сатушыдан, <https://haieronline.kz> сайтынан немесе **8 (800) 070-01-29** сенім телефонына қоңырау шалу арқылы біле аласыз.
  - ◆ Газ қазандығы жұмыс істеп тұрған кезде оның корпусын ашуға немесе қазандықты ашық панельмен іске қосуға тыйым салынады.
  - ◆ Газ қазандығы тек орынжайларды жылыту үшін тікелей мақсатына сай пайдаланылуы керек, ал жылытылған ыстық су тек тұрмыстық-шаруашылық мақсаттарға арналған. Ыстық суды тамақ дайындау үшін немесе ауыз су ретінде пайдалануға тыйым салынады.
  - ◆ Қазандықты өз бетінше бөлшектеуге тыйым салынады.
  - ◆ Жылыту жүйесін, түтін шығару және электрмен жабдықтау жүйелерін қосу осы Нұсқаулықтың, тиісті техникалық нұсқаулықтар мен стандарттардың талаптарына сәйкес жүргізілуі тиіс.
  - ◆ Қазандықты іске қосуға алдыңғы панель жабылған және түтін шығару жүйесі қазандыққа қосылған жағдайда ғана рұқсат етіледі. Әйтпесе, қолайсыз пайдалану жағдайында мүлікке зиян келтіру, дене жарақаты немесе тіпті өмірге қауіп туындауы мүмкін.
  - ◆ Қажеттілік болмаса, ыстық судың температурасын 50 °С-тан жоғары орнатпаған жөн, өйткені бұл қазандықтың жылу алмастырғышында қақтың көп түсуіне және оны жиі тазалау қажеттілігіне алып келеді.
  - ◆ Сонымен қатар, бұл абайсызда күйікке әкелуі мүмкін.
  - ◆ Қазандықты 230 В / 50 Гц айнымалы токқа қосу қолданыстағы федералды және жергілікті нормалар мен ережелерге сәйкес жүзеге асырылуы керек.

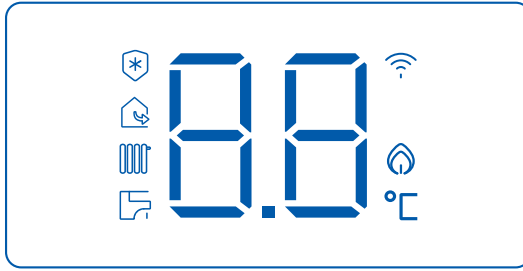


## 4. Пайдалану жөніндегі нұсқаулық

### 4.1 Басқару панелі



№	Атауы	Сипаттамасы
1	«ECO» түймесі	Жылыту температурасы төмендетілген «ECO» энергия үнемдеу режимінде аспаптың жұмысын қосу немесе өшіру үшін қолданылады. Функция белсенді болған кезде дисплейде тиісті белгіше көрсетіледі.
2	«Жылыту» түймесі	Басу ұзақтығына байланысты оның мақсаты әртүрлі. Ұзақ басу (5 сек. және одан да көп) жылыту функциясын қосады немесе өшіреді. Функция қосылған кезде дисплейде тиісті белгіше көрсетіледі. Бір рет басу қазандықты мақсатты жылыту температурасын өзгерту режиміне ауыстырады. 5 секунд ішінде әрекетсіздік болған жағдайда температураны орнату режимі автоматты түрде өшеді, соңғы орнатылған температура мәні жадқа енгізіледі.
3	«-» түймесі	Жылыту немесе ыстық су температурасын төмендету, мәзірдегі параметрлерді өзгерту, функцияларды ауыстыру және т. б. үшін пайдаланылады.
4	Дисплей	Баптау кезінде негізгі параметрлерді, қазандықтың жұмыс режимдерін және сервистік ақпаратты көрсетеді. Ақаулық туындаған кезде өзін-өзі диагностикалау жүйесі тиісті әріптік-сандық коды шығарады.
5	«+» түймесі	Жылыту немесе ыстық су температурасын жоғарылату, мәзірдегі параметрлерді өзгерту, функцияларды ауыстыру және т.б. үшін пайдаланылады.
6	«Ыстық су» түймесі	Басу ұзақтығына байланысты оның мақсаты әртүрлі. Ұзақ басу (5 сек. және одан да көп) ыстық суды дайындау функциясын қосады немесе өшіреді. Функция қосылған кезде дисплейде тиісті белгіше көрсетіледі. Бір рет қысқа басу қазанды ыстық судың мақсатты температурасын өзгерту режиміне ауыстырады. 5 секунд ішінде әрекетсіздік болған жағдайда температураны орнату режимі автоматты түрде өшеді, соңғы орнатылған температура мәні жадқа енгізіледі.
7	«ON/OFF» түймесі	Газ қазандығын қосуға немесе өшіруге арналған, ал дұрыс жұмыс істемеген және/немесе штаттан тыс жағдай туындаған жағдайда, ақаулық кодын дисплейде көрсете отырып, қазандықты бұғаттау кезінде түймені басу қатені қалпына келтіреді және қазандықты қайта іске қосады.






Белгіше	Атауы	Сипаттамасы
	Температура мен ақаулық кодын көрсету белгішесі	Жұмыс режимінде тиісті контурда нақты температураны көрсетіледі. Баптау/өзгерту кезінде нақты температура мақсатты температураға өзгереді. Төтенше жағдай туындаған кезде температура индикациясы ақаулықтың әріптік-сандық кодына ауыстырылады.
	«Antifreeze» режимі	Таңба қазандық «Antifreeze» мұздатуға қарсы режимінде жұмыс істеп тұрған кезде жанады.
	«ECO» режимі	Қазандық қуатты үнемдеу режимінде жұмыс істеген кезде таңба жанады.
	Жылыту	Қазандық жылыту үшін жұмыс істей алатын кезде белгі жанады. Қазандықты қосуға және оның осы режимде жұмыс істеуіне сұраныс түскен кезде жыпылықтайды.
	Ыстық су	Қазандық ЫСЖ жылыту үшін жұмыс істей алатын кезде таңба жанады. ЫСЖ режимінде қазандықты қосуға және оның осы режимде жұмыс істеуіне сұраныс түскен кезде жыпылықтайды.
	Wi-Fi	Қашықтан басқару функциясын пайдалану кезінде үй желісіне қосылған Wi-Fi модулі жағдайында таңба жанады.
	Жалын белгішесі	Таңба жалын оттыққа бекітілген кезде жанады.
	Температура өлшем бірлігі	Цельсий градусы.



Қазандықтың автоматикасы түймелерді қысқа мерзімді бір рет басуды (1 сек) және ұзақ (5 сек. және одан да көп) басуды ажыратады. Бұл жағдайда бір түймеге екі түрлі функция қосылуы мүмкін, олар қысқа немесе ұзақ басу арқылы қосылады.

## 4.2 Газ қазандығын қосу/өшіру. Қатені қалпына келтіру және ақаулық болған кезде қазандықты қайта қосу.

**1** **4.2.1** Қазандықтың өшірулі күйінде басқару панеліндегі  түймені басыңыз, қазандық бастау режиміне өтеді, дисплей әрқашан ақпаратты көрсету режимінде болады.  түймесін қайта басу дисплейді өшіреді және қазандық өшеді;

**2** **4.2.2** Ақаулықты қалпына келтіру  
Егер қазандықтың жұмысы немесе оның дұрыс жұмыс істемеуі кезінде қателер пайда болса, дисплейде тиісті ақаулық коды көрсетіледі және автоматика қазандықтың жұмысын бұғаттайды. Қатені қалпына келтіру және бұғатты ашу үшін  түймесін басу керек, қазандық қайта іске қосылады. Қазандық қайта бұғатталған жағдайда, уәкілетті сервистік орталықтың маманын шақыру үшін **8 (800) 070-01-29** сенім телефонына хабарласыңыз.


## 4.3 Жұмыс режимдерін орнату

Қазандықтың екі негізгі режимде жұмыс істеу мүмкіндігі бар:

**Қыстық режим** — жылыту жүйесін жылыту және ыстық суды жылыту үнемі қажет болатын жылыту маусымы кезінде пайдалануға арналған.

**Жазғы режим** — негізінен жылы мезгілде, орынжайларды жылыту қажеттілігі болмаған кезде пайдалануға арналған. Бұл режимде қазандық жылыту жүйесін жылытуды қоспағанда, тек ыстық суды жылытуға (сұраныс бойынша) жұмыс істейді.

Қос тізбекті модельдер әдепкі бойынша қысқы режимде жұмыс істеуге бапталған.

 түймесін ұзақ басу (5 сек. және одан да көп) орынжайды жылыту функциясын қосады немесе өшіреді. Функция қосылған кезде дисплейде тиісті белгіше көрсетіледі. Жылыту функциясы өшірілгенде, белгіше сөніп, қазандық тек ыстық суды жазғы жылыту режиміне өтеді.



Газ қазандықтарының бір тізбекті модельдерінде тек жылыту жүйесінің зауыттық баптауы бар. Тұрмыстық қажеттіліктер үшін ыстық суды жылыту қажет болған жағдайда, жанама жылыту қазандығын қазандыққа қосуға болады. Гидравликалық қазандықты және қазандықтың NTC температура датчигін қосу монтаждау жұмыстарын орындағаннан кейін «P0» = 01 (жылыту + жанама жылыту бағы) параметрінің мәндерін орнату қажет, «Монтаждау жөніндегі нұсқаулықтың» 4.4-тармағын қараңыз. Ол үшін қазандықта сервожетегі бар үш жүрісті клапан орнатылған және қазандықтағы судың температурасын өлшеуге арналған датчик бар.

**1** **4.3.1** Жылыту жүйесіндегі температураны реттеу диапазоны жоғары температуралы (радиатор) жылыту жүйелері үшін 35-85 °С және төмен температуралы жылыту жүйелері үшін (еденді жылыту) 35-60 °С құрайды.

## НАЗАР АУДАРЫҢЫЗ!

Жоғары температуралы жылыту жүйесінде қазандықты оңтайлы пайдалану үшін зауыттан максималды температура 75 °C деңгейінде шектеледі. Максималды температураны 85 °C дейін арттыру қажет болса, баптаулар мәзіріндегі «C1» параметрін өзгерту қажет, «Монтаждау жөніндегі нұсқаулықтың» 4.4-тармағын қараңыз.

Жылыту температурасын реттеу және өзгерту үшін  түймесін басыңыз, температура өлшенгеннен мақсаттыға ауысады.


+ немесе — түймелерін басу арқылы берілген температураны қажетті температураға дейін көтеріңіз немесе төмендетіңіз.

Түймелерді бір рет басу температураны 1 °C қадаммен өзгертеді.

Қазандық Сіз орнатқан температураны автоматты түрде есте сақтайды және 3 секунд бойы әрекетсіздік болған жағдайда, дисплейде мақсатты температура нақты температураға өзгереді.

2

**4.3.2 Ыстық су режимі және температураны орнату** (берілген ыстық су температурасы диапазоны: 35-60 °C)

Ыстық су жүйесіндегі ыстық судың температурасын өзгерту үшін  түймесін басу керек, температура өлшенгеннен мақсаттыға ауысады. + немесе — түймелерін басу арқылы берілген температураны қажетті температураға дейін көтеріңіз немесе төмендетіңіз. Түймелерді бір рет басу температураны 1 °C қадаммен өзгертеді. Қазандық Сіз орнатқан температураны автоматты түрде есте сақтайды және 3 секунд бойы әрекетсіздік болған жағдайда, дисплейде мақсатты температура нақты температураға өзгереді.


3

**4.3.3 Ыстық суды жылыту таймері Қосымша** қауіпсіздік функциясы ретінде, ыстық суды пайдалану уақыты 60 минут деңгейінде шектелген, осы уақыттан асқан кезде қазандық өшеді. Егер сізге әлі де ыстық суды пайдалану қажет болса, ыстық су шүмегін жауып, қайта ашыңыз, қазандық автоматты түрде ыстық суды жылыту режиміне қосылады



Қажеттілік болмаса, ыстық судың температурасын 50 °C-тан жоғары орнатпаған жөн, өйткені бұл қазандықтың жылу алмастырғышында қақтың көп түсуіне және оны жиі тазалау қажеттілігіне алып келеді. Сонымен қатар, бұл абайсызда күйікке әкелуі мүмкін.

## 4.4 «ECO» энергия үнемдеу режимі

Пайдаланушы тұрғын орынжайда болмаған кезде жылу температурасы төмен қазандықтың үнемді жұмысының арнайы режимі. Оны іске қосу үшін басқару панеліндегі  түймені басу керек. Бұл режимдегі қазандықтың жұмысы тиісті индикациямен көрсетіледі.

Түймені қайта басу бұл режимді өшіреді және қазандықты жылытудың стандартты режиміне ауыстырады.




«ECO» режимінде жұмыс істеген кезде қазандықты зауыттық орнату белгіленген мақсатты температураның 70% құрайды. Температураның төмендеу пропорциясын өзгерту үшін баптаулар мәзірінде «Cu» параметрінің жаңа мәндерін орнату керек, «Монтаждау жөніндегі нұсқаулықтың» 4.4-тармағын қараңыз.

## 4.5 Қазандықты ажырату

1

### 4.5.1 Қысқа мерзімді өшіру

Қазандықты қысқа уақытқа өшіру үшін  түймесін басыңыз, дисплей сөнеді. Жылутасымалдағыш төмен температураларға жеткен кезде оның қатып қалуын болдырмауға арналған айналым сорғысы мен оттықты қосуға мүмкіндік беретін «Antifreeze» мұздатуға қарсы қорғаныс функциясы, егер қазандық энергиямен және газбен жабдықтау жүйесіне қосылған күйінде қалатын болса, белсенді болып қалады.

2

### 4.5.2 Ұзақ мерзімді өшіру

Егер қазандықты ұзақ уақыт өшіру қажет болса, онда қазандықты энергиямен және газбен жабдықтаудан қосымша ажырату ұсынылады.

## НАЗАР АУДАРЫҢЫЗ!

Ықтимал теріс температура жағдайында қазандық пен жылыту жүйесінен суды төгіп тастаңыз, МОНтаждау жөніндегі нұсқаулықтың 4.1.3 «Жылыту жүйесін босату» және 4.1.4 «Ыстық су жүйесін босату» тармақтарын қараңыз.

Егер жылыту жүйесінің жылутасымалдағышы ретінде антифриз қолданылатын болса, онда жылыту контурын босатудың қажеті жоқ. Алайда, кез-келген жағдайда, су қалдықтарының қатып қалуын болдырмау үшін ыстық су құбырының қыздыру контурын босату керек. Қазандық ұзақ уақытқа өшірген жағдайда, оны кейіннен іске қоспас бұрын, қазандық пен жылыту жүйесін тексеру үшін уәкілетті сервистік орталықтың техникалық маманын шақырыңыз.

## 4.6 Экранды өшіру күйі

Қазандық жұмыс істемеген кезде немесе құрылғының жұмыс күйінде, басқару панелінің түймелеріне соңғы әсер еткеннен кейін 2 минуттан кейін, немесе құрылғы күту режимінде болғанда экран әрқашан өшірулі болады. Дисплейді қосу үшін кез келген түймені басыңыз. Дисплей қазандық оттықты қосқанда автоматты түрде іске қосылады.

## 4.7 Диагностика және ақаулықтарды жою

Сынған және/немесе қанағаттанарлықсыз жұмыс жағдайында өздігінен жөндеу немесе тікелей араласу әрекеттерінен аулақ бола отырып, қазандықтың жұмысын дереу тоқтату керек. Ақаулықты диагностикалау және қазандықты жөндеу үшін мамандандырылған сервистік ұйымға хабарласыңыз. Сіз уәкілетті қызмет көрсету орталықтарының тізімін Сатушыдан, <https://haieronline.kz> сайтынан немесе **8 (800) 070-01-29** сенім телефонына қоңырау шалу арқылы біле аласыз.

## Қазандықтың ақаулықтары және оларды жою әдістері.

Ақаулық коды / сипаттамасы	Ықтимал себебі	Жою әдісі
Газдың иісі	Қосылыста газдың ағуы	Газбен жабдықтаушы ұйымға хабарласыңыз
<b>SE /</b> Техникалық қызмет көрсету таймері	Қазандық техникалық қызмет көрсетуге дейін белгіленген уақытта жұмыс істеді	Қазандыққа техникалық қызмет көрсету жұмыстарын жүргізу үшін сервистік ұйымға хабарласыңыз
<b>FF /</b> Басқару тақшасының істен шығуы	Басқару тақшасы баптауларының істен шығуы	Басқару тақшасын баптау үшін сервистік инженерді шақырыңыз
	Басқару тақшасының ақаулығы	Диагностика және жөндеу үшін сервистік инженерді шақырыңыз
<b>F0 /</b> Wi-Fi модулінің байланыс ақаулығы	Желі сигналының жоғалуы	Желі баптауларын қалпына келтіріңіз Қазандықтың Wi-Fi модулін үй желісіне қайта қосыңыз
	Интернеттің болмауы	Роутер баптауларын тексеріп, интернетке қолжетімділікті қалпына келтіріңіз
	Роутер ақаулығы	Роутерді ауыстырыңыз
	Wi-Fi модулінің ақаулығы	Ақаулы түйінді ауыстыру үшін сервистік инженерді шақырыңыз
<b>F1 /</b> Жалынның болмауы	Газдың болмауы	Газ шүмегін ашыңыз немесе егер барлық шүмектер ашық болса, газбен жабдықтаушы немесе сервистік ұйымға хабарласыңыз.
	Қазандыққа кіре берістегі газдың төмен қысымы	Газбен жабдықтаушы компанияға хабарласыңыз
	Газ клапанының ақаулығы	Ақаулы түйінді ауыстыру үшін сервистік инженерді шақырыңыз
	Тұтату электродының, оның электр кабелінің ақаулығы немесе түйіспелердің тотығуы	Диагностика және жөндеу үшін сервистік инженерді шақырыңыз
<b>F2 /</b> Негізгі газ клапанының ақаулығы	Қазандық автоматикасының ақаулығы	Диагностика және жөндеу үшін сервистік инженерді шақырыңыз
	Электр сымдар жүйесінің ақаулығы	Диагностика және жөндеу үшін сервистік инженерді шақырыңыз
	Газ клапанының ақаулығы	Диагностика және жөндеу үшін сервистік инженерді шақырыңыз
<b>F3 /</b> Паразиттік жалын	Басқару тақшасының ақаулығы	Диагностика және жөндеу үшін сервистік инженерді шақырыңыз
	Иондану электродының немесе оның электр кабелінің ақаулығы	Диагностика және жөндеу үшін сервистік инженерді шақырыңыз
	Газ клапанының ақаулығы	Ақаулы түйінді ауыстыру үшін сервистік инженерді шақырыңыз
<b>F4 /</b> Басқару панелінде ақпараттың болмауы	Басқару тақшасының ақаулығы	Диагностика және жөндеу үшін сервистік инженерді шақырыңыз
	Электр сымдар жүйесінің ақаулығы	Диагностика және жөндеу үшін сервистік инженерді шақырыңыз
	Дисплей тақшасының ақаулығы	Диагностика және жөндеу үшін сервистік инженерді шақырыңыз
	Басқару тақшасының ақаулығы	Диагностика және жөндеу үшін сервистік инженерді шақырыңыз

Ақаулық коды / сипаттамасы	Ықтимал себебі	Жою әдісі
<b>F5 /</b> Басқару панелі мен басқару тақшасының байланысының болмауы	Электр сымдар жүйесінің ақаулығы	Диагностика және жөндеу үшін сервистік инженерді шақырыңыз
	Дисплей тақшасының ақаулығы	Диагностика және жөндеу үшін сервистік инженерді шақырыңыз
	Басқару тақшасының ақаулығы	Диагностика және жөндеу үшін сервистік инженерді шақырыңыз
<b>F9 /</b> Оттықты өшіргеннен кейін 4 секунд ішінде жалынның болуы	Тұтату электродының немесе оның электр кабелінің ақаулығы	Диагностика және жөндеу үшін сервистік инженерді шақырыңыз
	Газ клапанының ақаулығы	Диагностика және жөндеу үшін сервистік инженерді шақырыңыз
	Басқару тақшасының ақаулығы	Диагностика және жөндеу үшін сервистік инженерді шақырыңыз
<b>FA /</b> Газ рампасының №1 бекітпе клапанының ақаулығы	Бекіту клапаны шарғысының қысқа тұйықталуы	Клапанды ауыстыру үшін сервистік инженерді шақырыңыз
	Бекіту клапаны шарғысының үзілуі	Клапанды ауыстыру үшін сервистік инженерді шақырыңыз
	Электр сымдар жүйесінің ақаулығы	Диагностика және жөндеу үшін сервистік инженерді шақырыңыз
	Басқару тақшасының ақаулығы	Диагностика және жөндеу үшін сервистік инженерді шақырыңыз
<b>Fb /</b> Газ рампасының №2 бекітпе клапанының ақаулығы	Бекіту клапаны шарғысының қысқа тұйықталуы	Клапанды ауыстыру үшін сервистік инженерді шақырыңыз
	Бекіту клапаны шарғысының үзілуі	Клапанды ауыстыру үшін сервистік инженерді шақырыңыз
	Электр сымдар жүйесінің ақаулығы	Диагностика және жөндеу үшін сервистік инженерді шақырыңыз
	Басқару тақшасының ақаулығы	Диагностика және жөндеу үшін сервистік инженерді шақырыңыз
<b>01 /</b> Сәтсіз тұтандыру	Газдың болмауы	Газ шүмегің ашыңыз немесе егер барлық шүмектер ашық болса, газбен жабдықтаушы немесе сервистік ұйымға хабарласыңыз.
	Қазандықтың кірісіндегі газдың төмен қысымы	Газбен жабдықтаушы компанияға хабарласыңыз. Сервистік инженерді шақырыңыз
	Газ клапанының ақаулығы	Газ клапанын ауыстыру үшін сервистік инженерді шақырыңыз
	Тұтату электродының, оның электр кабелінің ақаулығы немесе түйіспелердің тотығуы	Электрод блогын диагностикалау және ауыстыру үшін сервистік инженерді шақырыңыз
	Иондану электродының, оның электр кабелінің ақауы немесе түйіспелердің тотығуы	Электрод блогын диагностикалау және ауыстыру үшін сервистік инженерді шақырыңыз
	Қазандық автоматикасының ақаулығы	Диагностика және жөндеу үшін сервистік инженерді шақырыңыз
<b>02 /</b> Жылутасымалдағыштың қызып кетуі	Жылыту жүйесінде айналым жоқ немесе әлсіз	Барлық бекітпе арматураның ашылуын тексеріңіз, балшық сүзгілерінің тазалығын тексеріңіз немесе маманды шақырыңыз.
	Тұтқырлығы жоғары жылутасымалдағышты (қатпайтын сұйықтық) пайдалану	Монтаждау және/немесе сервистік ұйым мамандарын шақырыңыз
	Айналым сорғысының ақаулығы	Сервистік ұйым маманын шақырыңыз
	Қазандық автоматикасының немесе қызып кету датчигінің ақаулығы	Сервистік ұйым маманын шақырыңыз

Ақаулық коды / сипаттамасы	Ықтимал себебі	Жою әдісі
33 / Түтін шығару қатесі	Түтін шығару жүйесіндегі/ мұржадағы бұзушылықтар	Түтін шығару жүйесін ластанудың жоқтығын және түтін газының еркін өтуін тексеріңіз немесе маманға хабарласыңыз.
	Желдеткіштің жылдамдық датчигі ақаулы	Сервистік ұйым маманын шақырыңыз
	Мұржаның басының мұздануы	Түтіндік басын мұздан тазалаңыз
	Электроника ақаулығы	Сервистік ұйым маманын шақырыңыз
04 / Төмен су қысымы	Желдеткіштің жылдамдық датчигі ақаулы	Манометрдің көрсеткіштерін тексеріңіз, егер қысым 0,5 бардан аз болса, жылыту жүйесін 1,2–1,5 бар қысымға дейін толтырыңыз
	Судың минималды қысымының реле ақаулығы	Сервистік ұйымның маманын шақырыңыз
	Басқару тақшасының ақаулығы	Диагностика және жөндеу үшін сервистік инженерді шақырыңыз
41 / Жылыту температурасының тез өсуі > 6 К/мин	Жылыту жүйесінде айналымның болмауы	Бітеуіш шүмектердің толық ашылғанын тексеріңіз
		Жылыту жүйесіндегі сүзгілердің ластанбағанына көз жеткізіңіз
		Жылыту жүйесінде ауа жоқ екеніне көз жеткізіңіз
		Айналым сорғысының жұмыс істеп тұрғанына көз жеткізіңіз. Қажет болса, диагностика үшін сервистік инженерді шақырыңыз.
		Үш жүрісті шүмектің жылытуға ауыстырылғанына көз жеткізіңіз. Қажет болса, диагностика үшін сервистік инженерді шақырыңыз. Жылыту жүйесінің толығымен ауасыз екенін тексеріңіз.
	Диагностика және жөндеу үшін сервистік инженерді шақырыңыз	
NTC жылыту жүйесінің екі датчигінің біреуінің ақаулығы	Диагностика және жөндеу үшін сервистік инженерді шақырыңыз	
42 / 5 секунд ішінде жеткізу және кері жылыту желісі арасындағы температура айырмашылығы > 35 К.	Жылыту жүйесіндегі әлсіз айналым	Бітеуіш шүмектердің толық ашылғанын тексеріңіз
		Жылыту жүйесіндегі сүзгілердің ластанбағанына көз жеткізіңіз
	NTC жылыту жүйесінің екі датчигінің біреуінің ақаулығы	Сорғының III жылдамдықта жұмыс істейтінін тексеріңіз.
Оттықтағы газ қысымы баптауларға сәйкес келмейді.	Диагностика үшін сервистік инженерді шақырыңыз	
43 / 5 секунд ішінде ССЖ және ЫСЖ температураларының айырмашылығы < 10 К.	Газ құбырындағы газ қысымының жеткіліксіздігі	Газбен жабдықтаушы ұйымға хабарласыңыз
	Оттықтағы газ қысымы баптауларға сәйкес келмейді.	Газ клапанын баптау үшін сервистік инженерді шақырыңыз
	Екінші жылуалмастырғыш ластанған	Диагностика және жөндеу үшін сервистік инженерді шақырыңыз
	Негізгі жылуалмастырғыш ластанған	Диагностика және жөндеу үшін сервистік инженерді шақырыңыз

Ақаулық коды / сипаттамасы	Ықтимал себебі	Жою әдісі
<b>43 /</b> 5 секунд ішінде ССЖ және ЫСЖ температураларының айырмашылығы < 10 К.	NTC жылыту жүйесінің екі датчигінің біреуінің ақаулығы Сумен жабдықтау жүйесінде үлкен қысым Екінші жылуалмастырғыш арқылы суық судың көп шығыны Басқару тақтасының дұрыс емес баптаулары	Диагностика үшін сервистік инженерді шақырыңыз Сумен жабдықтау жүйесіндегі қысым талап етілгенге сәйкес келетініне көз жеткізіңіз Қазандықтың алдында шығынды шектегіш шайбаны орнатыңыз Баптау үшін сервистік инженерді шақырыңыз
<b>60 /</b> Шығыста NTC ыстық су датчигінің тізбегі ашық	Ыстық сумен жабдықтау жүйесінің NTC температура датчигінің ақаулығы Электр сымдар жүйесінің ақаулығы Қазандық электроникасының ақаулығы	Сервистік ұйым маманын шақырыңыз Диагностика және жөндеу үшін сервистік инженерді шақырыңыз Сервистік ұйым маманын шақырыңыз
<b>61 /</b> Шығыстағы NTC ыстық су датчигінің ақаулығы	Ыстық сумен жабдықтау жүйесінің NTC температура датчигінің ақаулығы Қазандық электроникасының ақаулығы	Сервистік ұйым маманын шақырыңыз Сервистік ұйым маманын шақырыңыз
<b>62 /</b> NTC суық су датчигінің тізбегі ашық	Ыстық сумен жабдықтау жүйесінің NTC температура датчигінің ақаулығы Электр сымдар жүйесінің ақаулығы Қазандық электроникасының ақаулығы	Сервистік ұйым маманын шақырыңыз Диагностика және жөндеу үшін сервистік инженерді шақырыңыз Сервистік ұйым маманын шақырыңыз
<b>63 /</b> NTC суық су датчигінің ақаулығы	Ыстық сумен жабдықтау жүйесінің NTC температура датчигінің ақаулығы Қазандық электроникасының ақаулығы	Сервистік ұйым маманын шақырыңыз Сервистік ұйым маманын шақырыңыз
<b>64 /</b> Бойлердің NTC датчигінің тізбегі ашық	Бойлер температурасының NTC датчигі ақаулы Қазандық электроникасының ақаулығы Электр сымдар жүйесінің ақаулығы	Сервистік ұйым маманын шақырыңыз Сервистік ұйым маманын шақырыңыз Диагностика және жөндеу үшін сервистік инженерді шақырыңыз
<b>65 /</b> NTC қазандық датчигінің ақаулығы	Бойлер температурасының NTC датчигі ақаулы Қазандық электроникасының ақаулығы	Сервистік ұйым маманын шақырыңыз Сервистік ұйым маманын шақырыңыз
<b>70 /</b> Берістегі NTC жылыту датчигінің тізбегі ашық	Жылыту температурасының NTC датчигі ақаулы Қазандық электроникасының ақаулығы Электр сымдар жүйесінің ақаулығы	Сервистік ұйым маманын шақырыңыз Сервистік ұйым маманын шақырыңыз Диагностика және жөндеу үшін сервистік инженерді шақырыңыз
<b>71 /</b> Берістегі NTC жылыту датчигінің ақаулығы	Жылыту жүйесінің температура датчигі ақаулы Қазандық электроникасының ақаулығы	Сервистік ұйым маманын шақырыңыз Сервистік ұйым маманын шақырыңыз

Ақаулық коды / сипаттамасы	Ықтимал себебі	Жою әдісі
<b>72 /</b> Бұрыстағы NTC жылыту датчигінің тізбегі ашық	Жылыту температурасының NTC датчигі ақаулы	Сервистік ұйым маманын шақырыңыз
	Қазандық электроникасының ақаулығы	Сервистік ұйым маманын шақырыңыз
	Электр сымдар жүйесінің ақаулығы	Диагностика және жөндеу үшін сервистік инженерді шақырыңыз
<b>73 /</b> Керідегі NTC жылыту датчигінің ақаулығы	Жылыту жүйесінің температура датчигі ақаулы	Сервистік ұйым маманын шақырыңыз
	Қазандық электроникасының ақаулығы	Сервистік ұйым маманын шақырыңыз
<b>08 /</b> Қазандықты қатудан қорғау жүйесі іске қосылды	Қазандықтың температурасы 2 °C-тан төмен	Қазандықты электр жылытқышымен 2 °C-тан жоғары температураға дейін қыздырыңыз. Егер қате автоматты түрде жоғалып кетпесе, сервистік ұйымның маманын шақырыңыз
<b>Жұмыс кезінде қатты ысқыраған дыбыс</b>	Жылыту жүйесін дұрыс емес монтаждау	Монтаждау ұйымының мамандарын шақырыңыз
	Жылуалмастырғыштың ішкі бетінде қақтың пайда болуы	Жылуалмастырғышты жуу үшін сервистік инженерді шақырыңыз
	Жүйедегі жылу тасымалдағыштың жеткіліксіз мөлшері	Жылыту жүйесін толықтыру
<b>Жұмыс кезіндегі сарқыраған дыбыс</b>	Жылыту жүйесіндегі ауа	Толықтыру қажет болса, жылыту жүйесінен ауаны шығару қажет
	Жылыту жүйесіндегі жылу тасымалдағыштың жеткіліксіз айналымы	Барлық бекітпе арматураның ашылуын тексеріңіз, балшық сүзгілерінің тазалығына, айналым сорғысының жұмысқа қабілеттілігіне көз жеткізіңіз
	Тұтқырлығы жоғары жылу тасымалдағышты (қатпайтын сұйықтық) пайдалану	Монтаждау және/немесе сервистік ұйым мамандарын шақырыңыз
<b>Қазандық қуат алмайды</b>	Қазандықтың алдындағы газ қысымы 13мбардан аз	Газбен жабдықтаушы ұйымға хабарласыңыз
	Газ клапаны бапталмаған	Реттеу үшін сервистік инженерді шақырыңыз
	Қазандықтың қуаты жеткіліксіз	Қазандықты ауыстырыңыз
	Орынжайдың жылу шығыны қазандықтың жылу қуатынан көп	Орынжайды оқшаулау немесе қазандықты ауыстыру қажет
<b>Қазандықтың температурасы жоғары, бірақ жылыту аспаптарыныңкі төмен</b>	Жылыту жүйесінің үлкен гидравликалық кедергісі.	Жоғары кедергіні жою үшін жылыту жүйесін монтаждаған маманды шақырыңыз.
	Балшықтұтқы сүзгілері бітелген.	Сүзгілерді тазалау үшін сервистік орталық маманын шақырыңыз

## 5. Тексеру және күтім

### 5.1 Қызмет көрсету мазмұны мен әдісі

- ◆ Қазандықтың сенімді жұмысын және ұзақ қызмет мерзімін қамтамасыз ету үшін жабдықтың ағымдағы жағдайын үнемі тексеріп, оған сервистік қызмет көрсету ұсынылады. Жыл сайын қазандықты тексеру және қызмет көрсету жұмыстарын жүргізу ұсынылады. Бұл жұмыстарды Naier уәкілетті сервистік орталығының оқытылған және құзыретті қызметкерлері жүргізуі міндетті шарт болып табылады.
- ◆ Техникалық қызмет көрсетуге байланысты жұмыстар дайындаушы зауыттың кепілдік міндеттемелері болып табылмайды және тұтынушы есебінен жүргізіледі.



Дисплейде «SE» белгісі пайда болғанда, бұл қазандыққа қызмет көрсету бойынша жұмыстарды жүргізу үшін уәкілетті сервистік орталыққа хабарласу керек дегенді білдіреді.

### 5.2 Бақылау кезеңділігі мен кезеңдері

Төмендегі кестеде газ қазандығын тексеру және қызмет көрсету кезеңділігі бойынша дайындаушы зауыттың ұсыныстары келтірілген.

№	Жүргізіліп жатқан жұмыстар	Кезеңділігі
1	Қазандықтың жалпы жағдайын және барлық функциялардың жұмыс қабілеттілігін визуалды тексеруден өткізіңіз.	Жыл сайын
2	Газ құбырының саңылаусыздығын, зақымдануын, дұрыс бекітілуін және құрастырылуын тексеру	Жыл сайын
3	Ауа қабылдау келтеқұбырларынан, желдеткіш дөңгелегінен және жану камерасынан кірді кетіріңіз	Жыл сайын
4	Негізгі жылу алмастырғыштың күйін көзбен тексеру, коррозияға, күйе шөгінділеріне және зақымдануларға назар аудару, қажет болған жағдайда тазалау	Жыл сайын
5	Қазандықтың максималды және минималды қуатпен дұрыс жұмыс істеуін тексеру	Жыл сайын
6	Штепсельдік қосылымның/ағытпаның дұрыс жұмыс істеуін/дұрыс жалғанғанын тексеру	Жыл сайын
7	Газ клапанының дұрыс жұмыс істеуін тексеру	Жыл сайын
8	Кеңейту бағындағы қысымды тексеріңіз.	Қажет болған жағдайда, бірақ кемінде 2 жылда бір рет
9	Ішкі жағдайды бақылау және қажет болған жағдайда негізгі жылуалмастырғышты жуу.	Қажет болған жағдайда, бірақ кемінде 2 жылда бір рет
10	Оттықтың күйін тексеру және қажет болған жағдайда оны тазалау.	Жыл сайын
11	Жылыту сүқұбыры жүйесінде және пластиналы жылуалмастырғышта қақтың болуын тексеру	Қажет болған жағдайда, бірақ кемінде 2 жылда бір рет
12	Тұрмыстық ыстық су жүйелері мен жылыту жүйелерінің балшық сүзгілерін тексеру және тазалау	Жыл сайын
13	Су шығыны датчигінің қалақшасында ластану/зақымдану бар-жоғын тексеру	Қажет болған жағдайда, бірақ кемінде 2 жылда бір рет
14	Жылыту контурындағы су қысымы рұқсат етілген диапазонда екеніне көз жеткізіңіз	Жыл сайын
15	Жылыту жүйесінің саңылаусыздығын тексеру.	Жыл сайын
16	Ескертулер мен шағымдар бойынша пайдаланушының сауалнамасы.	Жыл сайын

## 6. Қолданбалар

6

Қолданбалар

### 6.1 Техникалық параметрлер және жиынтықтама

#### Техникалық параметрлер

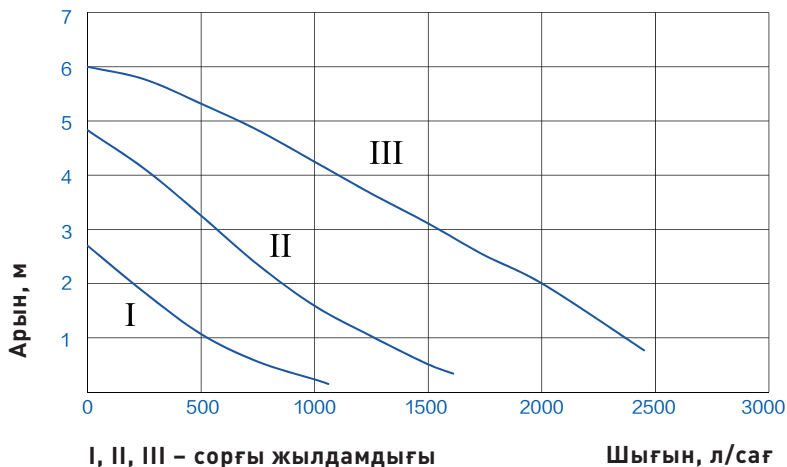
Көрсеткіш	TechLine S			
	1.14TW	1.18TW	1.24TW	2.10TW
<b>Жалпы деректер</b>				
Жану камерасының типі	Жабық: жану өнімдерін түтін шығаратын желдеткішпен алып тастау.			
Қолданылатын газ типі	Табиғи/Сұйытылған			
Табиғи газдың номиналды қысымы, мбар	20	20	20	20
Табиғи газдың қосылатын қысымы, мбар	3,5-25	3,5-25	3,5-25	3,5-25
Оттықтың жылу қуатының диапазоны (мин.-макс.), кВт	4,5-16,0	4,5-20,0	4,0-26,0	4,0-12,0
Жылыту режиміндегі жылу қуатының диапазоны (мин.-макс.), кВт	3,9-14,0	3,9-18,4	3,4-23,9	3,9-10,2
ЫСЖ режиміндегі жылу қуатының диапазоны (мин.-макс.), кВт	/	/	/	3,9-18,4
Макс. табиғи газ шығыны, м <sup>3</sup> /сағ	1,68	2,1	2,75	1,26
Макс. сұйытылған газды тұтыну, кг/сағ	1,31	1,63	2,15	0,98
Түтін газдарын шығарудың максималды көлемі, кг/с	0,014	0,015	0,019	0,013
ПӘК, %	93	93	93	93
Түтін газдарының максималды температурасы, °С	130	130	132	130
Түтін газдарының минималды температурасы, °С	64	64	60	64
<b>Жылыту жүйесі</b>				
Температураны реттеу диапазоны, °С	35-85	35-85	35-85	35-85
Жылу тасымалдағыштың максималды температурасы, °С	90	90	90	90
Жылыту жүйесіндегі максималды қысым, бар	3,0	3,0	3,0	3,0
Кеңейту бағының көлемі, л.	6	6	6	6
Кеңейту бағындағы қысым, бар	1	1	1	1
<b>Ыстық сумен жабдықтау жүйесі</b>				
Температураны реттеу диапазоны, °С	/	/	/	35-60
Су құбырындағы минималды / максималды қысым, бар	/	/	/	0,3-10,0
Су шығыны (ΔТ=25 °С), л/мин	/	/	/	10,5
Су шығыны (ΔТ=30 °С), л/мин	/	/	/	8,7
Су шығыны (ΔТ=35 °С), л/мин	/	/	/	7,5
Қосу үшін ЫСЖ тізбегіндегі мин. су шығыны, л/мин	/	/	/	2,1
Электрлік сипаттамалары				
Номиналды кернеу/жиілік, В/Гц	230/50	230/50	230/50	230/50
Жұмыс кернеуінің диапазоны, В	110-250	110-250	110-250	110-250
Тұтынылатын қуаты, Вт	105	105	120	105
Қорғаныс дәрежесі	IPX4	IPX4	IPX4	IPX4
<b>Габаритті және қосылу өлшемдері</b>				
Биіктігі, мм	725	725	725	725
Ені, мм	400	400	400	400
Тереңдігі, мм	337	337	337	337
Таза салмағы, кг	30,5	30,5	31,5	31,0
Жылыту берісі, дюйм	3/4	3/4	3/4	3/4
Кері жылыту, дюйм	3/4	3/4	3/4	3/4
Суық су кірісі, дюйм	1/2	1/2	1/2	1/2
Ыстық су шығысы, дюйм	3/4	3/4	3/4	1/2
Газды қосу, дюйм	3/4	3/4	3/4	3/4
Түтіндік/ауаөткізгіш жүйесі	60/100	60/100	60/100	60/100
	80/80	80/80	80/80	80/80
Түтін шығару типі	C12-C22-C32-C42-C52-C62-C82-B22-B32			

KZ

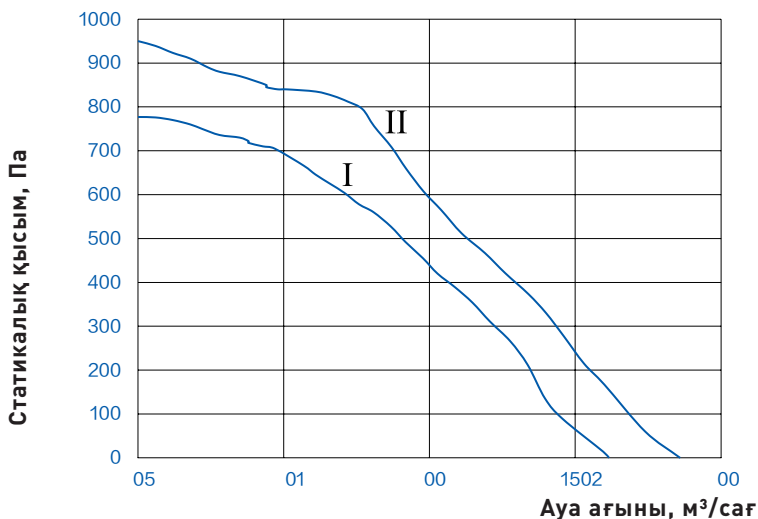
Көрсеткіш	TechLine S			
	2.14TW	2.18TW	2.24TW	2.24TWs
<b>Жалпы деректер</b>				
Жану камерасының типі	Жабық: жану өнімдерін түгін шығаратын желдеткішпен алып тастау.			
Қолданылатын газ типі	Табиғи/Сұйытылған			
Табиғи газдың номиналды қысымы, мбар	20	20	20	20
Табиғи газдың қосылатын қысымы, мбар	3,5-25	3,5-25	3,5-25	3,5-25
Оттықтың жылу қуатының диапазоны (мин.-макс.), кВт	4,5-16,0	4,5-20,0	4,0-26,0	4,0-26,0
Жылыту режиміндегі жылу қуатының диапазоны (мин.-макс.), кВт	3,9-14,0	3,9-18,4	3,4-23,9	3,4-23,9
ЫСЖ режиміндегі жылу қуатының диапазоны (мин.-макс.), кВт	3,9-18,4	3,9-18,4	3,4-23,9	3,4-23,9
Макс. табиғи газ шығыны, м <sup>3</sup> /сағ	1,68	2,1	2,75	2,75
Макс. сұйытылған газды тұтыну, кг/сағ	1,31	1,63	2,15	2,15
Түгін газдарын шығарудың максималды көлемі, кг/с	0,014	0,015	0,019	0,019
ПЭК, %	93	93	93	93
Түгін газдарының максималды температурасы, °C	130	130	132	132
Түгін газдарының минималды температурасы, °C	64	64	60	60
<b>Жылыту жүйесі</b>				
Температураны реттеу диапазоны, °C	35-85	35-85	35-85	35-85
Жылутасымалдағыштың максималды температурасы, °C	90	90	90	90
Жылыту жүйесіндегі максималды қысым, бар	3,0	3,0	3,0	3,0
Кеңейту бағының көлемі, л.	6	6	6	6
Кеңейту бағындағы қысым, бар	1	1	1	1
<b>Ыстық сумен жабдықтау жүйесі</b>				
Температураны реттеу диапазоны, °C	35-60	35-60	35-60	35-60
Су құбырындағы минималды / максималды қысым, бар	0,3-10,0	0,3-10,0	0,3-10,0	0,3-10,0
Су шығыны (ΔT=25 °C), л/мин	10,5	10,5	13,7	13,7
Су шығыны (ΔT=30 °C), л/мин	8,7	8,7	11,4	11,4
Су шығыны (ΔT=35 °C), л/мин	7,5	7,5	9,8	9,8
Қосу үшін ЫСЖ тізбегіндегі мин. су шығыны, л/мин	2,7	2,7	2,7	2,7
Электрлік сипаттамалары				
Номиналды кернеу/жиілік, В/Гц	230/50	230/50	230/50	230/50
Жұмыс кернеуінің диапазоны, В	110-250	110-250	110-250	110-250
Тұтынылатын қуаты, Вт	105	105	120	120
Қорғаныс дәрежесі	IPX4	IPX4	IPX4	IPX4
<b>Габаритті және қосылу өлшемдері</b>				
Биіктігі, мм	725	725	725	725
Ені, мм	400	400	400	400
Тереңдігі, мм	332	332	332	332
Таза салмағы, кг	31,0	31,0	32,0	32,0
Жылыту берісі, дюйм	3/4	3/4	3/4	3/4
Кері жылыту, дюйм	3/4	3/4	3/4	3/4
Суық су кірісі, дюйм	1/2	1/2	1/2	1/2
Ыстық су шығысы, дюйм	1/2	1/2	1/2	1/2
Газды қосу, дюйм	3/4	3/4	3/4	3/4
Түгіндік/ауаөткізгіш жүйесі	60/100	60/100	60/100	60/100
	80/80	80/80	80/80	80/80
Түгін шығару типі	C12-C22-C32-C42-C52-C62-C82-B22-B32			

Көрсеткіш	TechLine S				
	1.28TW	1.32TW	1.40TW	2.28TW	2.32TW
<b>Жалпы деректер</b>					
Жану камерасының типі	Жабық: жану өнімдерін түтін шығаратын желдеткішпен алып тастау.				
Қолданылатын газ типі	Табиғи/Сұйытылған				
Табиғи газдың номиналды қысымы, мбар	20	20	20	20	20
Табиғи газдың қосылатын қысымы, мбар	3,5-25	3,5-25	3,5-25	3,5-25	3,5-25
Оттықтың жылу қуатының диапазоны (мин.-макс.), кВт	4,0-30,0	4,0-35,0	5,0-42,0	4,0-30,0	4,0-35,0
Жылыту режиміндегі жылу қуатының диапазоны (мин.-макс.), кВт	3,4-27,6	3,4-32,0	4,3-38,7	3,4-27,6	3,4-32,0
ЫСЖ режиміндегі жылу қуатының диапазоны (мин.-макс.), кВт	/	/	/	3,4-27,6	3,4-32,0
Макс. табиғи газ шығыны, м <sup>3</sup> /сағ	3,18	3,7	4,5	3,18	3,7
Макс. сұйытылған газды тұтыну, кг/сағ	2,47	2,88	3,45	2,47	2,88
Түтін газдарын шығарудың максималды көлемі, кг/с	0,021	0,026	0,030	0,021	0,026
ПӘК, %	93	93	93	93	93
Түтін газдарының максималды температурасы, °С	142	135	135	142	135
Түтін газдарының минималды температурасы, °С	60	55	55	60	55
<b>Жылыту жүйесі</b>					
Температураны реттеу диапазоны, °С	35-85	35-85	35-85	35-85	35-85
Жылутасымалдағыштың максималды температурасы, °С	90	90	90	90	90
Жылыту жүйесіндегі максималды қысым, бар	3,0	3,0	3,0	3,0	3,0
Кеңейту бағының көлемі, л.	6	10	10	6	10
Кеңейту бағындағы қысым, бар	1	1	1	1	1
<b>Ыстық сумен жабдықтау жүйесі</b>					
Температураны реттеу диапазоны, °С	/	/	/	35-60	35-60
Су құбырындағы минималды / максималды қысым, бар	/	/	/	0,3-10,0	0,3-10,0
Су шығыны (ΔT=25 °С), л/мин	/	/	/	15,8	18,5
Су шығыны (ΔT=30 °С), л/мин	/	/	/	13,2	15,4
Су шығыны (ΔT=35 °С), л/мин	/	/	/	11,3	13,2
Қосу үшін ЫСЖ тізбегіндегі мин. су шығыны, л/мин	/	/	/	2,7	2,7
Электрлік сипаттамалары					
Номиналды кернеу/жиілік, В/Гц	230/50	230/50	230/50	230/50	230/50
Жұмыс кернеуінің диапазоны, В	110-250	110-250	110-250	110-250	110-250
Тұтынылатын қуаты, Вт	115	125	140	115	125
Қорғаныс дәрежесі	IPX4	IPX4	IPX4	IPX4	IPX4
<b>Габаритті және қосылу өлшемдері</b>					
Биіктігі, мм	725	725	725	725	725
Ені, мм	400	400	400	400	400
Тереңдігі, мм	337	337	337	337	337
Таза салмағы, кг	32,5	35,5	36,0	33,0	36,5
Жылыту берісі, дюйм	3/4	3/4	3/4	3/4	3/4
Кері жылыту, дюйм	3/4	3/4	3/4	3/4	3/4
Суық су кірісі, дюйм	1/2	1/2	1/2	1/2	1/2
Ыстық су шығысы, дюйм	3/4	3/4	3/4	1/2	1/2
Газды қосу, дюйм	3/4	3/4	3/4	3/4	3/4
Түтіндік/ауаөткізгіш жүйесі	60/100	60/100	60/100	60/100	60/100
	80/80	80/80	80/80	80/80	80/80
Түтін шығару типі	C12-C22-C32-C42-C52-C62-C82-B22-B32				

### Кесте: Айналым сорғысының шығын-қысым сипаттамалары



### Кесте: Түтін шығаратын желдеткіштердің өнімділігі. Ауа ағыны-статикалық қысым қисығы



I -TechLine S 1.14/1.18/1.24/1.28/2.10/2.14/2.18/2.24/2.28TW(TWS)  
II-TechLine S 1.32/1.40/2.32TW

#### Жиынтықтама

1. Газ қазандығы – 1 дана.
2. Монтаждау және пайдалану жөніндегі нұсқаулық – 1 дана.
3. Кепілдік талоны – 1 дана.
4. Жиынтықтауыштары бар пакет – 1 дана.

# Монтаждау бойынша техникалық нұсқаулық

## 1

### Газ жылыту қазандығының қысқаша сипаттамасы

26

- 1.1 Белгілер сипаттамасы \_\_\_\_\_ 26
- 1.2 Схема \_\_\_\_\_ 27

## 2

### Монтаждау бойынша нұсқаулық

29

- 2.1 Монтаждау бойынша ескертпелер \_\_\_\_\_ 29
- 2.2 Орнату кезіндегі сақтық шаралары \_\_\_\_\_ 31
- 2.3 Қазандықты монтаждау \_\_\_\_\_ 31
- 2.4 Түгін шығару жүйесін монтаждау \_\_\_\_\_ 35
- 2.5 Қосылымдарды тексеру \_\_\_\_\_ 39

## 3

### Электр қосылымдары

40

- 3.1 Электрлік қуат көзі \_\_\_\_\_ 40
- 3.2 Бөлме термостатын қосу \_\_\_\_\_ 41
- 3.3 Сыртқы сорғыны қосу \_\_\_\_\_ 41
- 3.4 Қазандық датчигін қосу \_\_\_\_\_ 42
- 3.5 Электр қосылымдарының қағидалық схемасы \_\_\_\_\_ 44

## 4

### Пайдалану және баптау

45

- 4.1 Қазандықты толтыру/толықтыру және жүйені босату \_\_\_\_\_ 45
- 4.2 Іске қосу және пайдалану \_\_\_\_\_ 46
- 4.3 Оттықтағы газды тексеру және реттеу \_\_\_\_\_ 47
- 4.4 Мәзірді баптау \_\_\_\_\_ 50

## 5




### Сақтау және кәдеге жарату

54

- 5.1 Сақтау және тасымалдау шарттары \_\_\_\_\_ 54
- 5.2 Кәдеге жарату \_\_\_\_\_ 54

# 1. Газ жылыту қазандығының қысқаша сипаттамасы

## 1.1 Белгілердің сипаттамасы

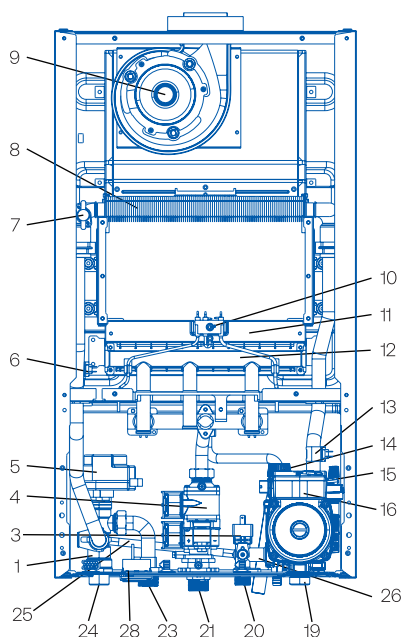
<p><b>НАЗАР АУДАРЫҢЫЗ!</b></p>	<p>Дұрыс пайдаланбау адамдардың өміріне және/немесе денсаулығына тікелей зиян келтіруі мүмкін</p>
	<p>Ескертпе! Маңызды нұсқаулардың орындалмауы қазандыққа зақым келтіруі немесе оның қалыпты жұмысын бұзуы мүмкін.</p>
	<p>Сақтық шаралары және пайдалану бойынша қадамдар</p>
	<p>Әрекеттер тізбегі</p>

## 1.2 Схема

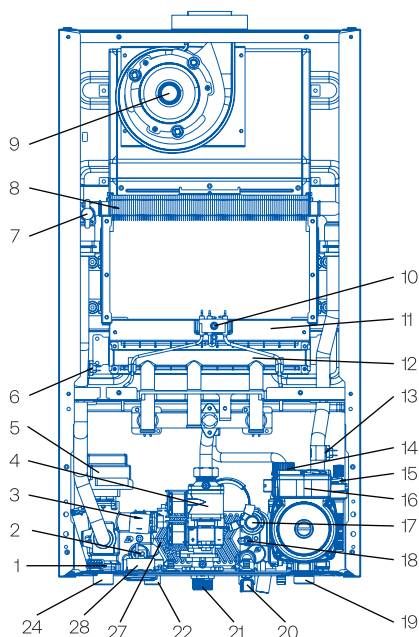
1

Газ жылыту қазандығының қысқаша сипаттамасы

**Бір контурлы қазандықтар:**  
TechLine S 1.14/1.18/1.24/1.28TW



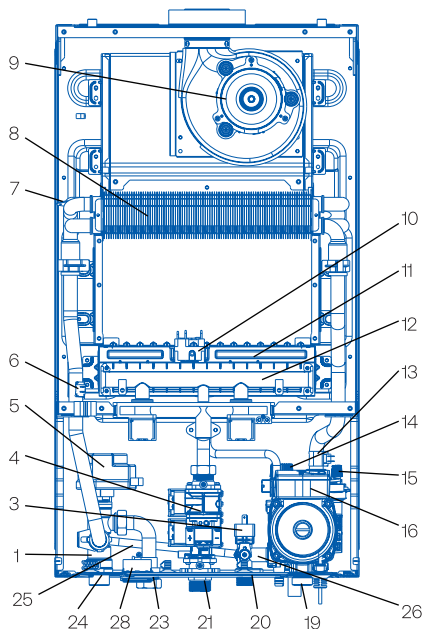
**Екі контурлы қазандықтар:**  
TechLine S 2.10/2.14/2.18/2.24/2.28TW(TWs)



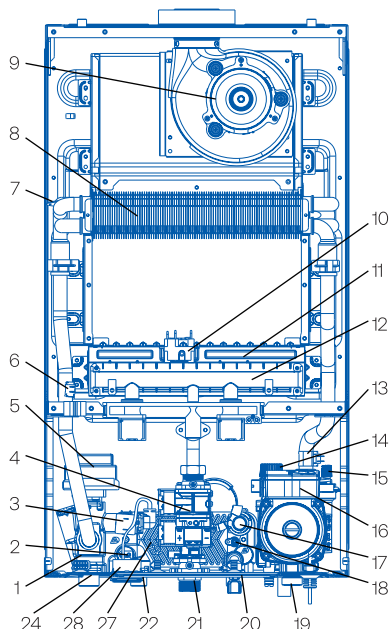
1. Гидравликалық шығыс блогы;
2. Шығыстағы ЫСЖ NTC датчигі;
3. Су қысымының датчигі
4. Газ клапаны;
5. 3-жүрісті шүмектің сервожөтегі;
6. Жеткізу желісіндегі NTC жылыту датчигі;
7. Жылуалмастырғыштың қызып кету термостаты;
8. Негізгі жылуалмастырғыш;
9. Түтін шығаратын желдеткіш;
11. Тұтату және жалынды бақылау электродтары;
12. Газ оттығы;
13. Газ рампасы;
14. Кері желідегі NTC жылыту датчигі;

15. Сақтандырғыш-қашыртық клапан;
16. Ауашығарғыш;
17. Айналым сорғысы;
18. ЫСЖ шығын өлшегіш датчигі;
19. Кірістегі ССЖ NTC температура датчигі;
20. Кіріс (кері желі) жылыту
21. Суық су кірісі/толтыру;
22. Газ кірісі;
24. Ыстық су шығысы (бір контурлы үлгілер үшін — жылу тасымалдағышты бойлер иректемесіне беру);
25. Шығыс (жеткізу желісі) жылыту;
26. Байпас желісі;
27. Кіріс гидравликалық блок;
28. Пластиналық жылу алмастырғыш

### Бір контурлы қазандықтар: TechLine S 1.32/1.40TW



### Екі контурлы қазандықтар: TechLine S 2.32TW



1. Гидравликалық шығыс блогы;
2. Шығыстағы ЫСЖ NTC датчигі;
3. Су қысымының датчигі
4. Газ клапаны;
5. 3-жүрісті шүмектің сервожетегі;
6. Жеткізу желісіндегі NTC жылыту датчигі;
7. Жылуалмастырғыштың қызып кету термостаты;
8. Негізгі жылуалмастырғыш;
9. Түтін шығаратын желдеткіш;
11. Тұтату және жалынды бақылау электродтары;
12. Газ оттығы;
13. Газ рампасы;
14. Кері желідегі NTC жылыту датчигі;

15. Сақтандырғыш-қашыртқы клапан;
16. Ауашығарғыш;
17. Айналым сорғысы;
18. ЫСЖ шығын өлшегіш датчигі;
19. Кірістегі ССЖ NTC температура датчигі;
20. Кіріс (кері желі) жылыту
21. Суық су кірісі/толтыру;
22. Газ кірісі;
24. Ыстық су шығысы (бір контурлы үлгілер үшін — жылу тасымалдағышты бойлер иректемесіне беру);
25. Шығыс (жеткізу желісі) жылыту;
26. Байпас желісі;
27. Кіріс гидравликалық блок;
28. Пластиналық жылу алмастырғыш

## 2. Монтаждау бойынша нұсқаулық

### 2.1 Монтаждау бойынша ескертпелер

1

#### 2.1.1 Ескертпелер

Наіег тұрмыстық қабырға газ қазандығын орнату, техникалық қызмет көрсету және пайдалану осы нұсқаулықта көрсетілген қолданыстағы нормаларға, ережелер мен ұсыныстарға қатаң сәйкес жүзеге асырылуы керек.

Монтаждау жұмыстарын жүргізу кезінде осы нұсқаулықта баяндалған талаптарды, нұсқамалар мен ұсынымдарды және қолданыстағы нормаларды сақтау қажет: **ГОСТ 20448-2018, СНиП 41-01-2003, СНиП 2.04.02-84, СП 31110-2003, СП 41-108-2004, СП 402.1325800.2018, СП 62.13330.2011**, өзекті басылым.

### НАЗАР АУДАРЫҢЫЗ!

Қазандықты монтаждауды барлық дәнекерлеу және слесарлық жұмыстар аяқталғаннан кейін және құбыржелілерді міндетті түрде жуғаннан кейін ғана жүргізу керек.

Жылыту және суық сумен жабдықтау жүйесінен пайдалану кезінде қазандыққа ластанудың түсуін болдырмау үшін қазандықтың алдына қосымша механикалық сүзгілерді орнату қажет.

### НАЗАР АУДАРЫҢЫЗ!

Қазандықтың сақтандырғыш-қашыртқы клапаны ол іске қосылған жағдайда су басуды болдырмау үшін кәріз жүйесіне қосылған болуы тиіс.

2

#### 2.1.2 Монтаждауға қойылатын талаптар

- ◆ Қазандық қатып қалудан және атмосфералық жауын-шашынның әсерінен қорғалған орынжайда орнатылуы тиіс.
- ◆ Орынжай келесі талаптарға сай болуы тиіс: СНиП 31-01-2003 (көппәтерлі үйлер үшін); СНиП 31-02-2001 (жеке үйлер үшін).
- ◆ Қазандық орнатылған орынжай жеткілікті табиғи жарықпен, ал түнгі уақытта — электр жарығымен қамтамасыз етілуі тиіс.
- ◆ Техникалық себептерге байланысты табиғи жарықпен қамтамасыз етілмейтін жерлерде электр жарығы болуы керек. Жарықтандыру N-4-79 СНиП сәйкес келуі керек.
- ◆ Қазандық орнатылатын орынжайда осы орынжайда ауа алмасуды кемінде 2 есе қамтамасыз ететін жалпы алмасу желдетуі болуы тиіс (яғни, орынжайдың 2 көлемі мөлшерінде ауаны сағатына м<sup>3</sup> тұрақты ауыстыру).
- ◆ Қазандықты ауада агрессивті химиялық заттардың концентрациясы жоғарылаған орынжайларда орнатпаңыз (мысалы, шаштараздарда, бояу шеберханаларында, химиялық тазалау кәсіпорындарында және т.б.).
- ◆ Егер қазандық орнатылатын орынжайда шаңның қарқынды түзілуімен немесе құрамында фтор, хлор не күкірт бар бояуларды, лактарды және басқа да заттарды пайдалана отырып құрылыс жұмыстары жоспарланса, қазандықты пайдалануға жауапты иесін немесе адамды

қазандықты сөндіру жұмыстарын жүргізу кезеңінде және ол суығаннан кейін, орынжайдың ауасынан оқшаулау қажеттілігі туралы ескерту қажет (мысалы, полиэтилен үлдірмен жабу).

- ◆ Өрт қауіпсіздігі мақсатында қазандықты тез тұтанғыш және ұшпа заттар (мысалы, бензин, еріткіштер және т.б.) сақталатын орынжайларда орнатуға тыйым салынады.
- ◆ Қазандықты орнату орнын таңдау кезінде, жылыту контурының сақтандырғыш – қашыртқы клапаны (3 бар) және түтін шығару жүйесінің конденсат жинағышы (түтіндік/ауаөткізгіштерді тік төсеу кезінде ұсынылатын) кәрізге қосылуы керек екенін ескеріңіз.
- ◆ Қазандықты кез келген берік және тегіс негізге орнатуға болады (артқы қабырғаның температурасы 60 °С-тан аспайды). Егер нормативтік құжаттар жанбайтын негізді пайдаланып қазандықты орнатуды белгілесе, онда заң талаптарын орындау керек.
- ◆ Қазандықты монтаждау кезінде құбырлардың ықтимал максималды ұзындығын ескеру қажет. Жергілікті кеңдергілерді (қосымша бұрылыстарды) ескере отырып, орнату орнынан жану өнімдерін атмосфераға шығару/жану үшін ауа алу болжамды орнына дейінгі түтін құбырларының ұзындығы осы максималды рұқсат етілген ұзындықтан аспауы тиіс. (Қазандықтың нұсқаулығының «Түтін шығару жүйесін монтаждау» тарауын қараңыз).



Қазандық қатып қалудан және атмосфералық жауын-шашынның әсерінен қорғалған орынжайда орнатылуы тиіс.

- ◆ Жабдықты ғимараттың сыртына орнатуға рұқсат етіледі, бірақ тек жауын-шашыннан және басқа да зиянды әсерлерден қорғалған жерде (шатырлар, верандалар және т.б.), қоршаған ауаның температурасы +10 °С-тан төмен түспейтін, салыстырмалы ылғалдылығы 80%-дан аспайтын жағдайларда ғана. Сонымен қатар, қондырғыны күн сәулесінен және/немесе ультракүлгін сәулелерден қорғайтын шаралар қабылдау қажет.
- ◆ Қазандықтарды сыртқы орнатудың басқа жағдайларында қондырғыны атмосфералық жауын-шашыннан және ауа-райынан (қар, жаңбыр, бұршақ, ультракүлгін, жоғары ылғалдылық және т.б.) қорғайтын, ішінде +1-ден +50 °С-қа дейінгі жұмыс температурасын қамтамасыз ететін термобокста монтаждауды қарастыру қажет. Термобокс қазандықты қатып қалудан қорғайтын желдету және жылыту жүйесімен жабдықталуы тиіс. Электр қуаты ұзақ уақыт сөнген жағдайда қазандықты қатып қалудан қорғау және сыни жағдайларда бөлшектеу және одан әрі сақтау үшін жылытылатын орынжайға көшіру қажет.
- ◆ Наіег газ қазандықтарын орнату орнына қарамастан, жергілікті және федералды нормативтік актілерді орындау қажет. Қондырғыны ғимараттың сыртына орнатуға рұқсат етіледі, бірақ қоршаған ауаның температурасы +10 °С-тан кем түспейтін, салыстырмалы ылғалдылығы 80%-дан аспайтын жағдайларда жауын-шашыннан және басқа да зиянды әсерлерден қорғалған жерде (шатырлар, верандалар және т.б.) ғана рұқсат етіледі. Сонымен қатар, қондырғыны күн сәулесінен және/немесе ультракүлгін сәулелерден қорғайтын шаралар қабылдау қажет.
- ◆ Қазандықтарды сыртқы орнатудың басқа жағдайларында қондырғыны атмосфералық жауын-шашыннан және ауа-райынан (қар, жаңбыр, бұршақ, ультракүлгін, жоғары ылғалдылық және т.б.) қорғайтын термобокста +1-ден +50 °С-қа дейінгі жұмыс температурасын қамтамасыз ететін монтаждауды қарастыру қажет. Термобокс қазандықты қатып қалудан қорғайтын желдету және жылыту жүйесімен жабдықталуы тиіс. Электр қуаты ұзақ уақыт сөнген жағдайда қазандықты қатып қалудан қорғау және сыни жағдайларда бөлшектеу және одан әрі сақтау үшін жылытылатын орынжайға көшіру қажет.
- ◆ Наіег газ қазандықтарын орнату орнына қарамастан, жергілікті және федералды ережелерді сақтау қажет.

## 2.2 Орнату кезіндегі сақтық шаралары

Бұл қазандықтар артық қысым 1,5 бар болған кезде суды максималды 90°C температураға (қайнау температурасынан жоғары емес) дейін қыздыруға арналған. Қазандық өнімділік пен жылу қуатын ескере отырып, жылыту жүйесіне қосылуы керек.

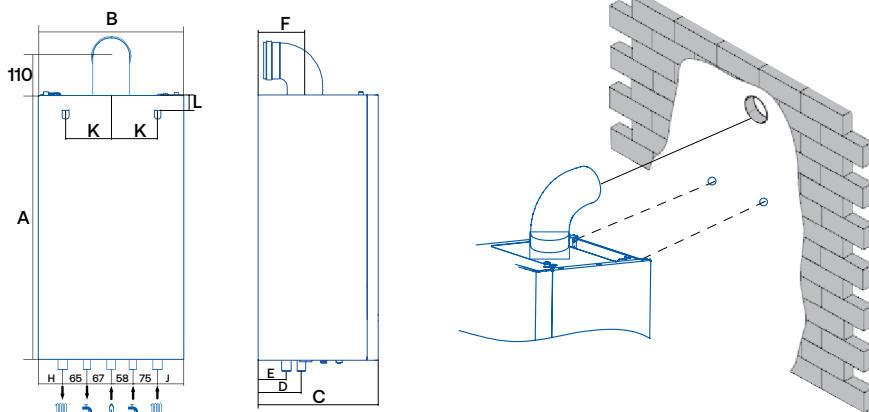
### Қазандықты орнатпас бұрын келесілерді орындау қажет:

- ◆ Жүйені құрастыру процесінде (құбырларды кесу, дәнекерлеу, еріткіштермен өңдеу кезінде) жылыту жүйесіне енуі мүмкін бөгде бөлшектерді жою үшін барлық құбырларды мұқият шайыңыз;
- ◆ Қазандықтың диаметрі қазандықтың түтін шығаратын келтеқұбырының шығыс диаметрінен кем емес жану өнімдерін бұру келтеқұбыры жақсы бекітілгенін тексеріңіз;
- ◆ Егер қазандық қосылатын жылыту жүйесі бұрын пайдаланылмаған болса (жаңа), онда құбырлардың ішкі беті монтаждау алдында ықтимал шөгінділерден немесе ластанулардан (майлар, қақ қалдықтары немесе басқа құрылыс қоқыстары немесе ластанулар) тазартылуы тиіс. Жабдықты тазалау үшін қолданылатын заттарда металды коррозияға ұшырататын және жабдықтың бөліктерін зақымдауы мүмкін қоюландырылған қышқыл немесе сілті болмауы керек. Тазартқыш заттарды қолданған кезде оларды қолдану жөніндегі нұсқауларды қатаң сақтау қажет.
- ◆ Қазандықты бұрын пайдаланылған жылыту жүйесіне қосқан жағдайда, қазандықты монтаждау алдында ол бұрын пайдалану барысында пайда болған кірден және шөгінділерден (қазандыққа кіріп, жылуалмастырғышқа және/немесе қазандық датчигіне зақым келтіруі мүмкін тот бөлшектерінен, қақтан және басқа да ластанулардан) алдын ала мұқият жуылып, тазартылуы тиіс.

## 2.3 Монтаждау

1

### 2.3.1 Қазандықты монтаждау

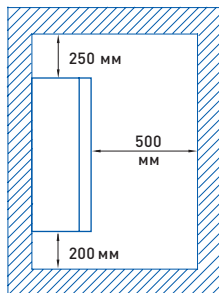
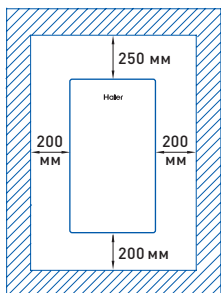


Үлгі	Өлшемі									
	A	B	C	D	E	F	H	J	K	L
TechLine S	725	400	337	143	124	194	59	76	130	21



## Деңгейді қолданыңыз

1. Қазандықтың монтаждау өлшемдеріне сәйкес, құбыржолдарды қосу үшін бос орын қалдырыңыз, монтаждау дюбельдері үшін тесіктердің орнын анықтаңыз және деңгейді қамтамасыз етіңіз.
2. Барлық қажетті тесіктерді бұрғылаңыз және қабырғаға өздігінен кесетін дюбельдерді бекітіңіз.
3. Қазандықты дюбельге іліп қойыңыз.
4. Мүмкін болатын минималды өлшемдер — қазандықтың әрбір жағынан 50 мм, төменгі жағынан 200 мм, қазандықтың жоғарғы жағынан 250 мм және алдынан 500 мм (төмендегі суретті қараңыз).
5. Қазандыққа техникалық қызмет көрсету бойынша жұмыстарды ыңғайлы жүргізу үшін бүйірлерінен кемінде 200 мм қалдыру ұсынылады.



## 2

### 2.3.2 Жылыту және ыстық сумен жабдықтау жүйесіне қосылу

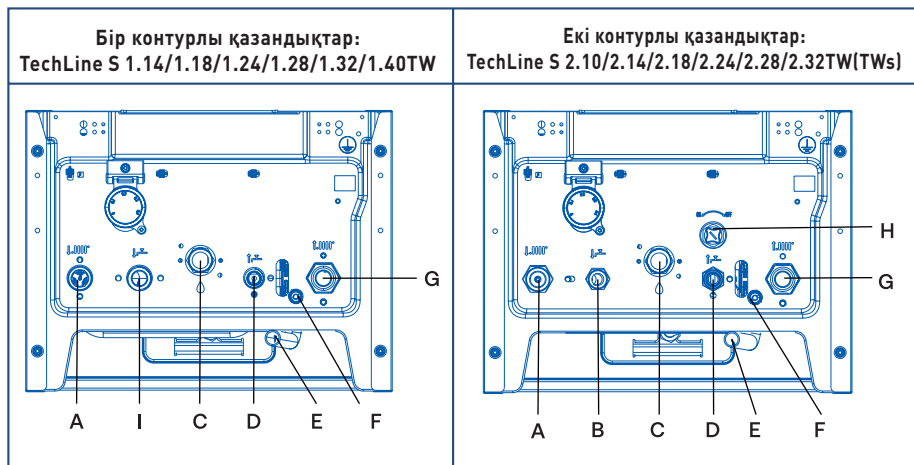
- ◆ Жылыту жүйесінің жеткізу және кері желілері келтеқұбырларынан қосар алдында қорғаныш пластик бітемелер алынып тасталуы тиіс;
- ◆ Қазандықтың қосқыш шығыстары жылыту жүйесінің құбырлары тарапынан жүктелмеуі тиіс. Бұл барлық қосылатын құбырлардың ұштарының өлшемдерін биіктікте де, қабырғадан қашықтықта да, жеке кірістердің өзара орналасуында да дәл сақтауды қамтиды;
- ◆ Қазандықты жылыту жүйесінің құбыржолдарына қоспас бұрын, ластаушы заттарды (майлар, тот бөлшектері, қақтар, талшықтар, құрылыс қоқыстары және жылуалмастырғышты және/немесе қазандық датчиктерін зақымдауы мүмкін басқа ластаушы заттар) жою үшін оларды міндетті түрде шайыңыз;
- ◆ Қазандықтың алдында (жылытудың кері желісінде) механикалық сүзгіні орнату керек.
- ◆ Қазандықты жылыту жүйесі мен БІСЖ жүйесінің құбырларына бекітпе шүмектердің көмегімен салмалы сомындар арқылы қосу ұсынылады, бұл болашақта жылыту жүйесінен су ағызбай техникалық қызмет көрсету бойынша күрделі операцияларды жүргізуге мүмкіндік береді;
- ◆ Бекітпе шүмектердің тұтқалары бір-біріне кедергі келтірместен еркін қозғалуы тиіс;
- ◆ Қазандықтың алдында жылытудың бұрыс желісінде және салқын су берісінде механикалық сүзгіні, ал қажет болған жағдайда — жұқа тазалау сүзгісін орнату қажет;
- ◆ Егер суық сумен жабдықтау жүйесіндегі қысым қазандыққа берісте 4 бардан асатын болса, онда қысымды төмендететін редукторды немесе су ағынын шектегішті орнату ұсынылады; егер қысым 1,0 бардан аз болса, күшейтетін сорғыны орнату ұсынылады немесе сумен жабдықтауға жауапты ұйымға хабарласыңыз;
- ◆ Суық су қысымының күрт өзгеруін болдырмау үшін сорғы станциясын пайдаланған жағдайда, қазандықтың кірісіндегі қысым тұрақты болуы үшін міндетті түрде қазандықтың алдына су қысымын төмендететін редукторды орнатыңыз. Әйтпесе, қазандықтың алдындағы суық су

қысымының күрт жоғарылауы және/немесе төмендеуі оның ыстық сумен жабдықтау жүйесін жылытуға дұрыс жұмыс істемеуіне себеп болуы мүмкін;

- ◆ Жылыту жүйесін толық қосу және оны жуу бойынша монтаждау жұмыстары аяқталғаннан кейін жылыту контурын кемінде 1,5 бар жылу тасымалдағышпен толтырыңыз.
- ◆ Барлық қосылыстар мен құбыржолдарда судың ағып кетпеуін көзбен тексеріңіз; Барлық тәуекелдерді ескере отырып, пайдаланушы өз қалауы бойынша антифризді жылутасымалдағыш ретінде қолдана алады, бірақ бұл ретте этиленгликоль негізінде өндірілген антифризді тек бір контурлы қазандықтарда қолдануға болатындығын есте ұстаған жөн. Екі контурлы қазандықтардың барлық үлгілерінде пропиленгликоль негізінде өндірілген антифризді қолдану қажет.

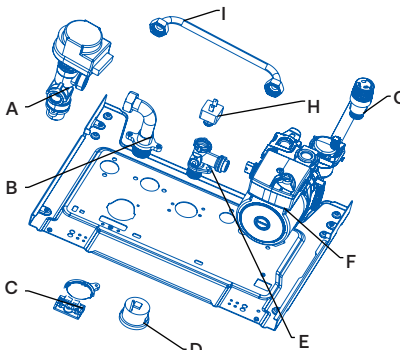
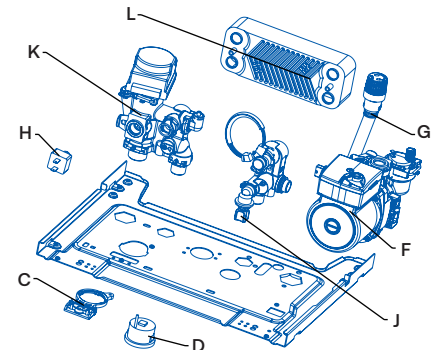
## НАЗАР АУДАРЫҢЫЗ!

Жылутасымалдағыш ретінде қатпайтын сұйықтықтарды қолданған жағдайда өндіруші антифризді қолдану себебінен қазандықтың гидравликалық контурына және оның құрауыштарына тегін кепілдік қызмет көрсетуден және/немесе жөндеуден бас тартуға құқылы.



Код	Атауы	Сипаттамасы
A	Жылыту беріс	G3/4
B	Шығыс ыстық су	G1/2
C	Газ кірісі	G3/4
D	Кіріс суық су	G1/2
E	Сақтандырғыш клапанның шығысы	/
F	Су төгетін келтеқұбыр	/
G	Жылыту кері	G3/4
H	Толықтыру клапанының тұтқасы	/
I	Шығыс ыстық су	G3/4

## Гидравликалық торап компоненттері

<p><b>Бір контурлы қазандықтар:</b> TechLine S 1.14/1.18/1.24/1.28/1.32/1.40TW</p>	<p><b>Екі контурлы қазандықтар:</b> TechLine S 2.10/2.14/2.18/2.24/2.28/2.32TW(TWs)</p>
	
<p>A — Үш жүрісті клапан;            B — Жылу тасымалдағышты бойлер ирек түтігіне беретін келтеқұбыр;            C — Су манометрін бекітуге арналған кронштейн;            D — Манометр;            E — Қосымша қоректендіру кіріс гидроблогы;            F — Айналым сорғысы;            G — Сақтандырғыш-қашыртқы клапаны;            H — Жылу тасымалдағыштың минималды қысым датчигі (релесі);            I — Байпас түтігі;            J — Қоректендіру шүмегі;            K — Шығыс гидроблогы;            L — Қосалқы пластиналы жылу алмастырғыш;</p>	

Жылу тасымалдағыш ретінде құрамы EJ 31-106-2002 және нұсқаулықта көрсетілген талаптарға сәйкес келетін су пайдаланылуы керек:

РН - 7 - 9 бірлік.

Кермектік — 5 ммоль экв/л артық емес.

Құрамындағы темір — 0,6 мг/л артық емес.

Электрөткізгіштік — 200 бірл. аспайды.

Еріген оттегі — 0,1 мг/кг артық емес.

Механикалық қоспалардың, агрессивті заттардың, мұнай өнімдерінің және олардың туындыларының болуына жол берілмейді.



### НАЗАР АУДАРЫҢЫЗ!

Ерекше жағдайларда жылыту жүйелері үшін арнайы қатпайтын сұйықтықтарды пайдалануға рұқсат етіледі. Антифриздің ұсынылатын концентрациясы  $-15\text{ }^{\circ}\text{C}$ -тан  $-20\text{ }^{\circ}\text{C}$ -қа дейінгі қату температурасына сәйкес келуі керек.

Екі контурлы қазандықтар үшін пропиленгликоль негізіндегі антифриздерді қолдану ұсынылады.

## 3

**2.3.3 Газ құбырын қосу**

- ◆ Қазандықты газ құбырына қоспас бұрын жергілікті газ қызмет көрсету ұйымынан қосылуға рұқсат алу және келесі іс-шаралар мен тексерулер жүргізу қажет:
- ◆ Газ құбыры желісінің федералды және жергілікті нормаларға сәйкестігін тексеріңіз;
- ◆ Газ құбырының көлденең қимасы қазандықтың қосылатын келтеқұбырының диаметрінен асатынын және/немесе оған тең екенін тексеріңіз;
- ◆ Берілген газ қазандық қаптамасының ішкі сол жағында орналасқан зауыттық тақтайшада көрсетілген типке сәйкес келетініне көз жеткізіңіз;
- ◆ Қазандықтың алдында газ құбырының жеткізу желісінде кесетін газ шүмегі орнатылғанына көз жеткізіңіз;
- ◆ Газ жетегін қазандыққа қоспас бұрын қосатын келтеқұбырдан пластикалық бітемені алыңыз;
- ◆ Қазандықты газ құбырына қосуды диэлектрлік муфта арқылы жүргізу қажет. Әйтпесе, қазандықтың жерге тұйықталу шинасында қазандықтың дұрыс жұмыс істеуіне әкелетін әлеует болуы мүмкін;
- ◆ Қосатын келтеқұбыры бар газ құбырын тығыздау үшін тек жалпақ сақиналы тығыздағышты пайдаланыңыз. Парониттен немесе қасиеттері бойынша ұқсас материалдан жасалған тығыздағышты пайдалану ұсынылады. Зығыр, тефлон таспасын және ұқсас материалдарды пайдалануға тыйым салынады;
- ◆ Салмалы сомыны бар ажыратылатын қосылысты қатайтпаңыз, себебі сақина тығыздағышы деформациялануы мүмкін және қосылыстың саңылаусыздығын қамтамасыз ете алмайды;
- ◆ Қазандықты қосқаннан кейін, газ құбырын қазандыққа түсіруде бекітпе газ шүмегін ашыңыз және газ құбырының, газ жабдықтарының және қосылыстардың саңылаусыздығын бақылаңыз (газталдағыш, сабындау көмегімен немесе басқа тәсілмен).

**2.4 Түтінді жою жүйесін монтаждау**

## 1

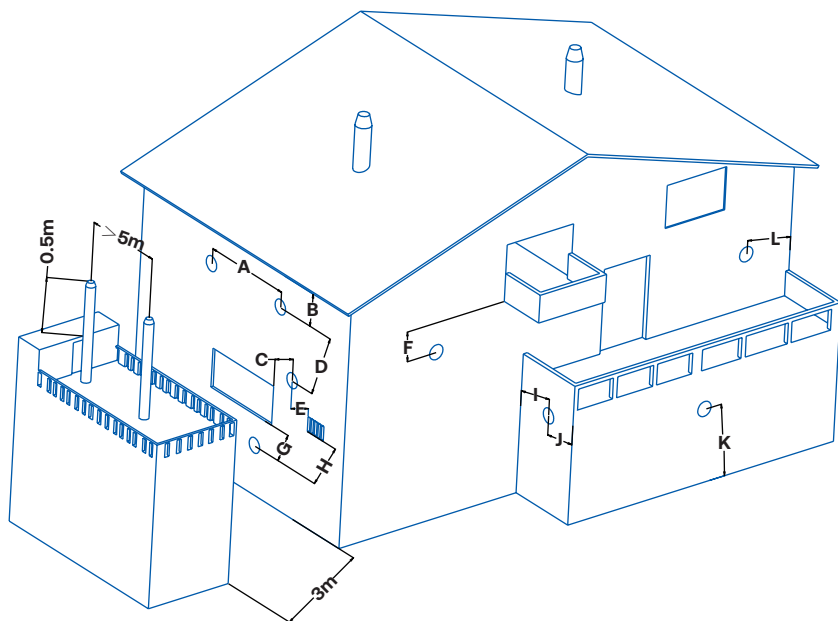
**2.4.1 Нұсқаулар**

- ◆ Naieg қабырғалық газ қазандықтары тек герметикалық жабық жану камерасымен шығарылады, жану өнімдері мәжбүрлі тарту (желдеткіш) арқылы қоршаған ортаға шығарылады. Мұндай қазандықтар үшін арнайы құрылымдағы түтіндік/ауаөткізгіш қолданылады. Түтіндік орынжайдың сыртқы қабырғасы арқылы көлденең немесе шатыр арқылы тігінен өтуі мүмкін.
- ◆ Егер жану өнімдерінің шығарылуы ғимараттың сыртқы қабырғасы арқылы ұйымдастырылса, онда түтіндіктің басынан терезелер мен желдеткіш саңылауларға, сондай-ақ жел тіреу аймағын құратын ғимарат элементтеріне дейінгі минималды қашықтықты ескеру қажет.
- ◆ Қолданыстағы нормаларда қарастырылмайтын сору және түтін шығару жүйелері атмосфералық әсерлерден қорғайтын бөлшектер мен құрылғылардың көмегімен қорғалуы тиіс.

**НАЗАР АУДАРЫҢЫЗ**

- ◆ Жүйеде тік учаскелердің түтіндігі бар болған жағдайда, қазандықтан кейін конденсатты кәрізге бұратын конденсат бұрғышты орнату қажет. Әйтпесе, түтіндіктен шыққан конденсат тікелей қазандыққа түседі, бұл қазандық жұмыс істеп тұрған кезде тұрақты шұға және түтін газының желдеткішінің немесе оның құрауыштарының істен шығуына алып келеді.
- ◆ Түтіндік жүйесінің бүкіл құрылымы тығыздағыштардың бұзылуына және оның ашылуына әкелуі мүмкін кернеулердің механикалық жүктемелерінен бос болуы керек.
- ◆ Осы мақсатта түтіндік/ауаөткізгіштердің әр сегментіне кемінде 1 бекіту нүктесі есебінен, бірақ кемінде 1 м-ден кейін бекіту қысқыштарын орнату ұсынылады.

## 2.4.2 Түтін құбырының қабырғадан шығатын жеріндегі орналасуына қойылатын талаптар



Параметр	Газ қазандығының түтін құбырын монтаждау параметрлеріне қойылатын талаптар	Қашықтық, мм
A	Кез келген екі түтін құбыры арасындағы көлденең қашықтық	600
B	Жоғарғы шығыңқы жерден қашықтық	300
C	Кез келген терезеден көлденең қашықтық	400
D	Кез келген екі түтін құбыры арасындағы тік қашықтық	1500
E	Түтін құбыры мен кез келген терезе жалюзилері арасындағы көлденең қашықтық	400
F	Түтін құбыры мен қылтимаңың төменгі жиегі арасындағы тік қашықтық	300
G	Түтін құбыры мен кез келген жарық терезесі арасындағы тік қашықтық	400
H	Түтін құбыры мен кез келген терезе жалюзилері арасындағы тік қашықтық	400
I	Түтін құбыры мен кез келген бүйір қабырға арасындағы қашықтық	300
J	Түтін құбыры мен кез келген жаяу жүргіншілер жолының сыртқы қабырғасы арасындағы қашықтық	300
K	Түтін құбыры мен жер арасындағы тік қашықтық (бүйірлік жол болмаған жағдайларды қоспағанда)	2200
L	Түтін құбыры мен кез келген су төгетін құбыр арасындағы қашықтық	300

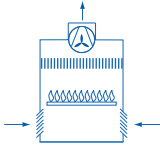
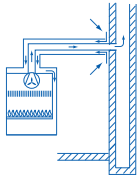
- ◆ Жану өнімдерін шығаруға/жану үшін ауа жинауға арналған құбырдың (құбырлардың) ұшы сыртқы қабырғадан оның диаметрінен кемінде екі қашықтыққа шығып тұруы тиіс. Сыртқы ауаны жинауға және/немесе жану өнімдерін шығаруға арналған құбыр (құбырлар) басының атмосфералық жауын-шашыннан және бөгде заттардан, сондай-ақ желдің үрлеуінен арнайы қорғанысы болуы тиіс.
- ◆ Түтін құбырына қосу кезінде осы бөлімде баяндалған қолданыстағы федералды және жергілікті нормаларды, ережелер мен ұсыныстарды орындаңыз.
- ◆ Қазандық түтін құбырына және ауа өткізгішке коаксиалды құбыр арқылы қосылуға арналған. Сондай-ақ, бөлгіш жиынтықтың көмегімен бөлек құбырларды пайдалануға болады.

## Құбырлардың максималды ұзындығын есептеу кестесі:

Газ құбырының типі		Түтін құбырының/ауа өткізгіштің максималды ұзындығы, м		Құбырлардың диаметрі, мм
		MIN	MAX	
Коаксиалды жүйе	C12 C32 C42	0,75	5	ø 60/100
	B32	0,75	5	
Бөлек жүйе	C12 C32 C42	S1 = S2		ø 80/80
		13/13	20/20	
	C52 C82	S1 + S2		ø 80/80
		30	45	
B22	30	45	ø 80	

S1 — ауа беру;

S2 = жану өнімдерін шығару

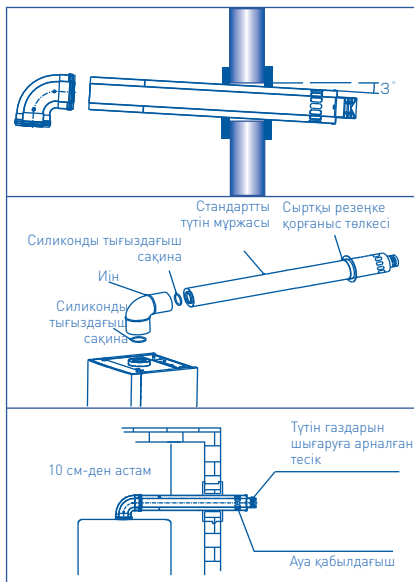
B — орынжайдан ауа беру		
B22	Жану өнімдерін сыртқа шығару; орынжайдан ауа беру	
B32	Жану өнімдерін ғимараттың жеке немесе жалпы кіріктірілген түтін құбыры арқылы бұру; орынжайдан ауа беру.	

С — Сырттан ауа беру		
C12	Ғимараттың сыртқы қабырғасы арқылы жану өнімдерін шығаруға және ауаны жеткізуге арналған жүйе (бірдей қысым диапазоны)	
C22	Ғимараттың жеке немесе жалпы кіріктірілген түтін құбыры арқылы ауаны беру және жану өнімдерін шығару	
C32	Ғимараттың шатыры арқылы жану өнімдерін шығаруға және ауаны жеткізуге арналған жүйе (бірдей қысым диапазоны)	
C42	Ғимараттың жеке немесе жалпы кіріктірілген түтін құбыры арқылы ауаны беру және жану өнімдерін шығару	
C52	Ғимараттың шатыры арқылы жану өнімдерін бұру және сыртқы қабырға арқылы ауа беру жүйесі	
C82	Жану өнімдерін жеке немесе ғимараттың жалпы кіріктірілген мұржасы арқылы шығару; сыртқы қабырға арқылы ауа беру	

Құбырлардың бағытын өзгертетін қосымша бұрмаларды орнатқан кезде түтіндік/ауаөткізгіштердің максималды ұзындығы азаяды.

Коаксиалды жүйе үшін төмендеу 60/100 құрайды: әрбір қосымша 90° бұрылыс үшін 1 м және әрбір қосымша 45° бұрылыс үшін 0,5 м құрайды. Бағытты 90°-қа максималды 3 рет өзгертуге рұқсат етіледі.

- ◆ Аппараттың функционалдығы мен тиімділігіне кепілдік беру үшін ауажинағыштың және түтіншығарғыштың көлденең учаскелері үшін аппараттың төмен және сыртқа қарай кемінде 3% еңкеюін қамтамасыз ету қажет.
- ◆ Ғимараттың сыртқы қабырғасын кез-келген жүйенің түтіндігімен/ауаөткізгішімен (құбырларымен) қиып өту үшін қабырғада диаметрі 120 мм тесік жасалуы керек. Құбырдың сыртқы беті мен қабырғадағы тесік арасындағы саңылау (60/100 мм коаксиалды жүйе үшін 10 мм және 80 және 80 мм бөлек жүйе үшін 20 мм) құбырға (құбырларға) сыртқа қажетті көлбеу және бөлшектеу немесе жайғасымын өзгерту мүмкіндігін беру үшін қолданылады.
- ◆ Пайда болған саңылау қабырғаның ішкі және сыртқы жағынан жылу оқшаулағышпен жабылуы керек.



### Қауіпті

1. Көміртегі тотығымен улану қаупі.
2. Егер таңдалған ауа қабылдағыш/түтін шығарғышты монтаждау орны дұрыс таңдалмаса, түтін ғимаратқа түсуі мүмкін;
3. Дұрыс орнатпау жаңбыр суының түсуіне және қондырғының зақымдалуына әкелуі мүмкін.

## 2.5 Қосылымдарды тексеру

- ◆ Құбыржолдардың барлық түйіспелерінің дұрыс орналасуын қамтамасыз ету қажет;
- ◆ Жылыту суын беру және қайтару құбырларында шүмектерді (жапқыштарды/вентильдерді/клапандарды) ашыңыз, жылыту жүйесін кем дегенде 1,5 бар қысымға дейін толтырыңыз;
- ◆ Барлық қосылыстарда ағып кетулердің болуын тексеріңіз;
- ◆ Қосылудың дұрыстығын және газ құбырының саңылаусыздығын тексеру қажет;
- ◆ Орнатудың сенімді екеніне және тығыздағыштың зақымдалмағанына көз жеткізу үшін түтіндік қосылымын тексеру қажет.

## 3. Электр қосылымдары

### 3.1 Электр қуат көзі

Қазандықты 230 В / 50 Гц айнымалы ток желісіне қосу қолданыстағы федералды және жергілікті электр қондырғыларын орнату және пайдалану ережелеріне сәйкес орындалуы керек.

Жұмыс кернеуінің диапазоны 110–250 В құрайды. Бұл диапазонда қазандықтың қысқа уақыт ішінде жұмыс істеуі мүмкін. Егер қуат көзі желісінің кернеуі өзгеше болса немесе пайдалану кезеңінде номиналдықтан  $\pm 15\%$  артық өзгеруі мүмкін болса, құрылғының дұрыс және ақаусыз жұмыс істеуі үшін қазандыққа берілетін тұрақты және өзгермейтін кернеуді қамтамасыз ететін кернеу тұрақтандырғышын орнату қажет.

Қазандықты номиналды тогы 2 А болатын екі полюсті сыртқы қорғаныс автоматы арқылы, қорғанысты өшіру құрылғысымен (ҚӨҚ) немесе ұқсас сипаттамалары бар дифференциалды екі полюсті ажыратқыш арқылы стационарлық қосу ұсынылады;

Электр тогымен зақымданудан қорғау дәрежесі бойынша қазандық қолданыстағы федералды және жергілікті электр қондырғыларын орнату және пайдалану ережелеріне (ЭҚЕ) сәйкес жерге тұйықтаудың қорғаныс өткізгішіне міндетті түрде қосылуы керек.

Қазандықтың жер шинасы мен корпусында әлеуеттің болуына жол берілмейді, әйтпесе қазандық дұрыс істемейді немесе апаттық сигнал шығарумен өз жұмысын толығымен бұғаттауы мүмкін.



Жерге тұйықтау болмаған кезде немесе жер шинасында әлеует болған кезде қазандықты гальваникалық айырбасы бар трансформатордың көмегімен қосу ұсынылады.

Электрониканы жоғары импульстік кернеулерден қорғау мақсатында (мысалы, найзағай кезінде) қазандықтың электр қуат беру желісіне қосымша қорғаныс құрылғысын орнату ұсынылады.

Әйтпесе, электрониканың зақымдануын болдырмау үшін электр желісінде жоғары импульстік кернеулер пайда болған кезде қазандықты ажырату қажет.

### НАЗАР АУДАРЫҢЫЗ

Қазандықтың электрондық құрауыштарының оның электр желісіне қосылысының бұзылуынан немесе электр желісінің параметрлері номиналдықтан ауытқыған кезде оны пайдаланудан туындаған зақымдану кепілдікті болып табылмайды.

### Қауіпті

Аспаптың электр бөлігімен байланысты кез-келген жұмыстарды орындау кезінде электрмен жабдықтауды өшіріңіз.

### 3.2 Бөлме термостатын қосу

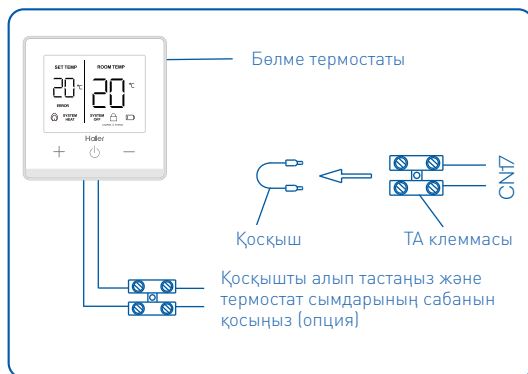
Орынжайдағы ауа температурасын ыңғайлы және автоматты түрде ұстап тұру үшін бөлме термостатын пайдалану ұсынылады. Жылыту жүйесі орынжайды қызып кетпестен белгіленген температураны ұстап тұру үшін қажет жылу мөлшерін береді. Айта кету керек, әрбір қосымша Цельсий градусына ауаны жылыту энергия тұтынудың шамамен 5%-ға артуын білдіреді. Бағдарламаланатын бөлме термостатын қолдана отырып, сіз әртүрлі уақыт кезеңдерінде температураны ұстап тұрудың жеке кестесін орната аласыз, мысалы, жатын бөлмедегі түнгі температураны күндізгіден шамамен 5°C төмен етіп қоюға болады, бұл ұйқы кезінде демалуға жағымды әсер етеді.

Бөлме термостатын басқару тақшасынан қосу үшін электронды басқару тақшасының қорғаныс қорабының артқы қақпағында орнатылған қосқышы бар арнайы бұрандалы клемма шығарылған.

Термостатты қосқан кезде қосқышты алып тастаңыз.

«Құрғақ типтегі» түйіспелері бар «EcoHeat RT-i» моделіндегі Haier термостатын пайдалануды ұсынамыз. Тиісті қиманың сымын бір жағынан бөлме термостатының клеммаларына, ал екінші жағынан бұрандалы схеманың бөлшектелген қосқышының орнына қосыңыз.

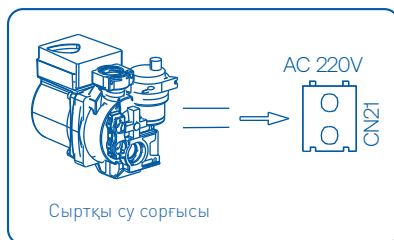
Қазандық бөлме термостаты байланыс тобын тұйықтаған кезде жұмысқа қосылады және оны ажыратқан кезде өшеді.



### 3.3 Сыртқы сорғыны қосу

Егер жылыту жүйесінде қосымша сыртқы сорғы қажет болса, оны гидравликалық бөлгіштен кейін орнатуды ұсынамыз, бұл жылу тасымалдағыштың минималды қысым релесінің қалыпты жұмысын қамтамасыз етеді, сонымен қатар ыстық сумен жабдықтау жұмысына әсер етпейді. Қазандықтың автоматикасы қосымша сорғыны басқара алады, жұмыс логикасы қазандық сорғысына ұқсас болады. Сорғыны қазандықты басқару тақшасының CN21 клеммасына қосыңыз.

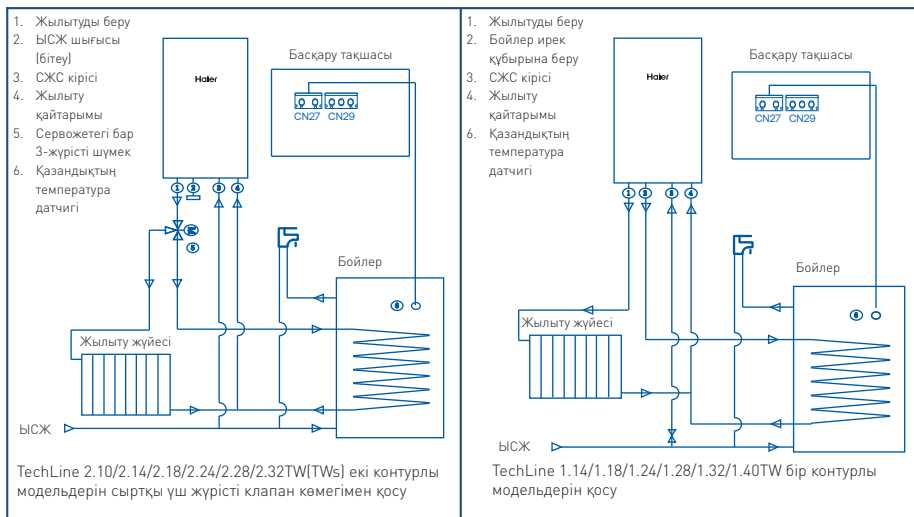
1. Қосылу үшін кем дегенде 0,75 мм<sup>2</sup> өзек қимасы бар кабельді пайдаланыңыз.
2. Басқару тақшасындағы жүктеме 1,5 А-дан аспауы керек. Егер сорғының көрсеткіштері қажеттіден жоғары болса, қосымша контактор немесе тиісті сыртқы релені орнату керек.
3. Қазандық тақшасының шығыс клеммасындағы сорғының қуат кернеуі 230 В/50 Гц құрайды.



## 3.4 Бойлер датчигін қосу

1

### 3.4.1 Бойлерді қосудың принципалды схемасы



2

### 3.4.2 Жанама қыздыру бойлерінің температура датчигін қосу

Бір контурлы қазандықтардың стандартты жиынтықтамасына бойлер температурасының NTC датчигі кіреді. Датчиктің сезімтал элементін бойлердің арнайы гильзасына орнату керек, ал клемманың жауап бөлігін басқару тақшасының CN27 ағытпасына қосу керек.

NTC датчик сымының ұзындығы жетіспеген жағдайда, оны дәнекерлеу арқылы ұқсас қиманың (немесе одан да үлкен) сымымен ұзартуға рұқсат етіледі.

#### Ескерту

Бойлер температурасының NTC датчигінің параметрлері: 25°C температурада 49.12KΩ

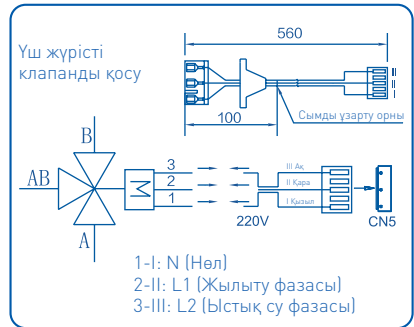


## НАЗАР АУДАРЫҢЫЗ

Бір контурлы қазандықтардың зауыттық баптауы: тек жылыту режимінде жұмыс істеу. Гидравлика бойынша бойлерді және бойлер температурасының NTC датчигін қосудың монтаждау жұмыстарын орындағаннан кейін «P0» = 01 (жылыту + жанама жылыту бағы) параметрінің мәндерін орнату қажет, «Монтаждау жөніндегі нұсқаулықтың» 4.4-т. баптаулар мәзірін қар.

Екінші пластиналы жылу алмастырғыштың ағынды режимінде ыстық суды қыздыратын екі контурлы қазандық модельдерін жанама қыздыру бойлеріндегі суды жылытуға ауыстыруға болады. Ол үшін 3.4.1 схемасына сәйкес сыртқы 3-жүрісті клапанды орнату керек және оны қазандықтың штаттық электр сымдар жүйесі арқылы электрмен қосу керек:

1. Сыртқы 3-жүрісті клапанның сервожетегін қосу ішкі сервожетекті басқарудың штаттық кабелінің көмегімен жүзеге асырылады.
2. Сыртқы 3-жүрісті клапанның сервожетегін оның құжаттамасына сәйкес қосыңыз, бұл ретте қазандықтың штаттық ішкі сервожетегінің ағытпа клеммалары:
  - 1 — N (Нөл).
  - 2 — L1 (Жылыту фазасы)
  - 3 — L2 (Ыстық су фазасы)

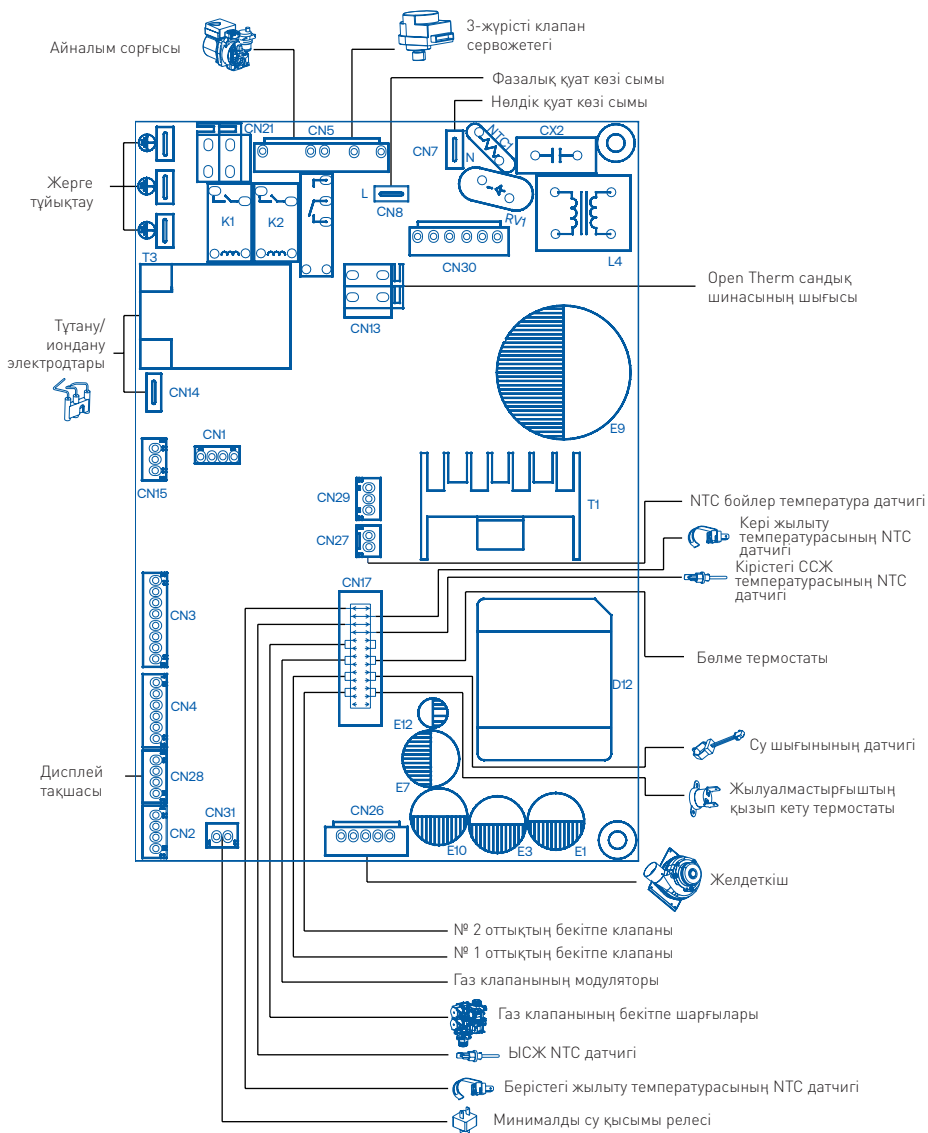


3. Қосылған клемманы қазандықты басқару тақшасының CN5 клеммасына салыңыз

### Қауіпті

1. Сымды қосу қазандық электр желісінен ажыратылған кезде жасалуы керек, әйтпесе бұл жарақатқа әкелуі мүмкін.
2. Үш жүрісті клапанның кабельдері дұрыс жалғануы керек, әйтпесе жүйе тиісті түрде жұмыс істемейді.
3. Жоғары кернеулі электр қосылыстары оқшаулануы керек, әйтпесе бұл электр тогының соғуына әкелуі мүмкін.

## 3.5 Электр қосылыстарының принципалды схемасы



Өнімнің үнемі жақсаруына байланысты нақты қосылысы схемада көрсетілгеннен біршама өзгеше болуы мүмкін.

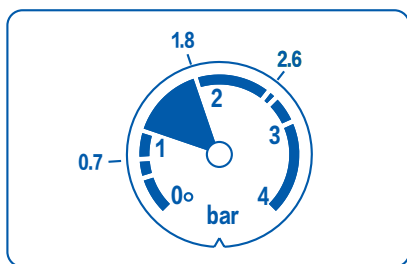
## 4. Пайдалану және баптау

### 4.1 Қазандықты толтыру/қайта толтыру және жүйені босату

1

#### 4.1.1 Қазандықты толтыру

- ◆ Айналым сорғысындағы автоматты ауашығарғыш қақпағын 1,5-2 айналымға бұрап алыңыз;
- ◆ Радиаторлардағы ауа шығатын шүмектерді ашыңыз [Маевский шүмектері];
- ◆ Толтыру және толықтыру шүмегін ақырын ашыңыз және жүйеде орнатылған ықтимал автоматты ауа шығару клапандары дұрыс жұмыс істейтінін бақылай отырып, жылыту жүйесін толтырыңыз;
- ◆ Радиаторлардың ауа шығатын шүмектерін олардан су шыға бастаған сәтте жабыңыз;
- ◆ Жүйедегі қысымның оңтайлы мәнге жеткенін және 1,2-1,5 бар шегінде екенін тексеріңіз, содан кейін толықтыру шүмегін жабыңыз.



Жылыту жүйесін толтыру немесе толықтау кезінде жылутасымалдағыш ретінде пайдаланылатын судың құрамында агрессивті компоненттер жоқ екеніне және қойылған талаптарға сәйкес келетініне көз жеткізіңіз:

РН – 7 – 9 бірл.

Кермектік — 5 ммоль экв/л артық емес.

Құрамындағы темір — 0,6 мг/л артық емес

Электрөткізгіштік — 200 бірл. аспайды.

Еріген оттегі — 0,1 мг/кг артық емес

Механикалық қоспалардың, агрессивті заттардың, мұнай өнімдерінің және олардың туындыларының болуына жол берілмейді.

OT функциясын байланыстыру кезінде контроллер көрсететін су қысымының мәні машинадағы су қысымының нақты мәні емес. Жылыту жүйесіндегі су қысымының нақты мәні қазандықтағы су қысымын өлшегіш көрсететін мәліметтерге байланысты.



2

#### 4.1.2 Қайта толтыру

- ◆ Қазандықты пайдалану кезінде кіріктірілген манометр бойынша жылу жүйесінің контурындағы қысымды бақылау қажет. Жұмыс қысымының диапазоны 1,2 бардан 1,5 барға дейін болуы керек.
- ◆ Жылыту жүйесін босатқаннан кейін оны толықтыру кезінде автоматты ауашығарғыштар арқылы жылыту жүйесінен көп мөлшерде ауа шығуына байланысты қысым төмендейді және 0,4 қатесі пайда болуы мүмкін.
- ◆ Жылыту жүйесінің қысымы 1,2 бардан төмендеген жағдайда жылыту жүйесін толықтыру қажет.



1. Қазандықты ұсынылған мәнге дейін толтырғаннан кейін толтыру шүмегін жабу керек.
2. Сақтандырғыш клапанның дренаждық құбыры ағынның үзілуімен кәрізге қосылуы керек.
3. Қазандықты жиі тоқтыру кезінде қазандықтың және/немесе жылыту жүйесінің ақауларын анықтау үшін уәкілетті сервистік орталыққа хабарласыңыз.

### 3 4.1.3 Жылыту жүйесін босату

Жылыту жүйесін босату:

1. Газ қазандығы мен жылыту жүйесінің барлық бекітпе клапандарын ашу қажет.
2. Су ағып кетпейінше, жылыту жүйесінің ең төменгі жерінде дренаждық клапанды ашу қажет, бұл жылыту жүйесінің босатылғанын растайды, содан кейін дренаждық клапанды жабу қажет.

#### Қауіпті

Босатуды бастамас бұрын газ қазандығының қуат көзін өшіру керек.

### 4 4.1.4 ЫСЖ жүйесін босату

1. Қазандыққа құбырлық су кіреберісіндегі бекітпе клапанды жабыңыз.
2. Шаруашылық сумен жабдықтау жүйесін толығымен босату үшін қазандықтың астында орналасқан ыстық су шүмегін ашу қажет.

## 4.2 Іске қосу және пайдалану

#### Қауіпті

1. Жылуалмастырғышты сумен толтырмай қазандықты қосуға тыйым салынады.
2. Қазандықтың өзі арналған және зауытта бапталған газ типіне қосылғанына көз жеткізіңіз.
3. Жылу жүйесіндегі қысым кем дегенде 1,2 бар екенін тексеріңіз.

Қазандықты пайдалануға берер алдында техникалық маман алынған деректерді тексеруге және «Пайдалануға беру актісіне» енгізуге міндетті:

- Электр желісінің параметрлері, жерге тұйықтау, кернеу тұрақтандырғышы және қосымша қорғаныс құрылғыларының болуы.
- Жылыту жүйесінің дұрыс қосылуы мен саңылаусыздығы және ондағы қысым;
- Кеңейту бағын айдау қысымы;
- Қосылу дұрыстығы және газ құбырының саңылаусыздығы;
- Түтіндік пен ауәткізгішке дұрыс қосылу, максималды ұзындықтарға сәйкестік;
- Қазандық орнатылатын орынжайдың ағынды желдетілуі және сорындысы;
- Реттеу және апаттық құрылғылар мен элементтердің жұмыс істеуі.

Зерттеу нәтижелері бойынша алғашқы іске қосуды жүргізетін техникалық маман осы жабдықтың дайындаушы зауыттың нұсқауларына, қолданыстағы федералды және жергілікті нормаларға сәйкестігі туралы шешім шығарады, сонымен қатар қазандықты пайдалану мүмкіндігін растайды.

## НАЗАР АУДАРЫҢЫЗ

Зерттеудің қанағаттанарлықсыз нәтижелері кезінде қазандықты пайдалануға беруге тыйым салынады.

- Бұл ретте техникалық маман іске қосу мен жөндеу жұмыстарына кедергі келтіретін анықталған кемшіліктерді жою қажеттігі туралы тиісті ұйғарым шығаруға және осы кемшіліктерді қалай дәл жоюға болатындығы туралы тиісті ұсынымдар беруге міндетті.
- Оң шешім қабылданған жағдайда қазандықты пайдалануға беруге және оның құрылғылары мен автоматикасын баптауға рұқсат етіледі.
- Қазандықты баптағаннан кейін оған дайындаушы зауыттың кепілдік шарттары толығымен қолданылады.
- Іске қосу мен жөндеу жұмыстары аяқталғаннан кейін техникалық маман пайдаланушыны қазандықты пайдалану ерекшеліктерімен таныстыруға және сервистік орталықтың қолымен және мөрімен куәландыра отырып, қазандықты пайдалануға беру күнін кепілдік талонына енгізуге міндетті.

### 4.3 Оттықтағы газды тексеру және реттеу

1

#### 4.3.1 Оттықтағы газды тексеру және реттеу

## НАЗАР АУДАРЫҢЫЗ

Газ клапанын реттеуді білікті маман аттестатталған өндіруші және жұмыстың осы түрін растайтын сертификаты барлар жүргізуі тиіс. Газ клапанын және қазандық жұмысының басқа параметрлерін реттейтін сервистік мәзір баптауларының ерекшеліктерін білмеу қазандықтың дұрыс жұмыс істемеуіне немесе кейбір жағдайларда оның бұзылуына әкелуі мүмкін.

Қазандықтың жұмысын қалпына келтіру және сервистік мәзір баптауларын өзгерту жұмыстары өндірушінің кепілдігімен қамтылмайды және оны тұтынушы төлейді.

## НАЗАР АУДАРЫҢЫЗ



Осы бөлімде сипатталған операциялар кезінде қазандық кернеуде болады. Электр бөліктеріне қол тигізуге қатаң тыйым салынады.

Өндіруші зауыттағы газ клапаны 20 мбар кіріс газ қысымында табиғи газбен жұмыс істеу үшін реттелген; сұйытылған газды пайдалану кезінде кіріс қысымы кемінде 28 мбар болуы керек.

## НАЗАР АУДАРЫҢЫЗ

Газ оттық құрылғыдағы қысымды реттеу электрондық тәсілмен жүргізіледі. Газ клапанына механикалық реттеулер енгізбеңіз және зауыттық тығыздағыштарға зақым келтірмеңіз. Қазандық тиісінше минималды және максималды қуатпен жұмыс істеген кезде газ оттық құрылғыға түсетін газ қысымын өлшеу арқылы газ клапанының баптауын тексеру қажет.

Ол үшін газ клапанын баптау мәзіріне кіру керек.

Қазандықты өшіріп,  түймесін қайта басып қосыңыз. Қазандықты қосқаннан кейін бірден басқару панеліндегі  түймесін төрт рет қатарынан басыңыз. Дисплейде температура көрсеткіштері «PL» таңбаларына ауысады, бұл клапан баптаулары мәзіріне кіруді растайды.

Баптау режимінің екі режимі бар:

«PL» — қазандық минималды қуатпен жұмыс істеген кезде газ клапанын баптау режимі.


«PH» — қазандық максималды қуатпен жұмыс істеген кезде газ клапанын баптау режимі.

Мәзір карусель құрылымына ие және **+** немесе **—** түймелерін басу арқылы дисплейдегі таңбалар «PL»-ден «PH»-ға ретімен ауысады.


Алдымен оттықтағы қысым минималды «PL» қуат кезінде, содан кейін максималды «PH»-пен бапталатынын ескеру қажет.

## Іс-қимыл тәртібі




1. Қазандықты қосқаннан кейін басқару панеліндегі  түймесін төрт рет ретімен басыңыз. Дисплейде температура көрсеткіштері «PL» таңбаларына ауысады.




2.  түймесін басу арқылы PL реттеу режиміне кіру орындалады. Бұл жағдайда қазандық минималды оттық қуатымен жұмыс істеуге мәжбүр болады, бұл сервистік инженерге өлшеу жүргізуге және қажет болған жағдайда газ қысымын түзетуге мүмкіндік береді. Газ қысымын арттыру үшін **+** түймесін басу керек, ал сервистік параметрлердің көрсеткіші үлкен бағытта өзгереді, ал оттықтағы газ қысымы артады. Егер оттықтағы газ қысымын керісінше азайту қажет болса, **—** түймесін басу керек, ал сервистік параметрлердің көрсеткіші төмен қарай өзгереді және оттықтағы қысым сәйкесінше төмендейді.




3. «Максималды жылыту қуатын баптау» PH сервистік мәзірінде келесі пунктті орнатыңыз. Ол үшін **+** немесе **—** түймелерін дисплейдегі таңбалар «PH» болып өзгергенше басыңыз және оған кіру үшін  пернесін бір рет басыңыз. Дисплейде сервистік әріптік-цифрлық таңбалардың көрсетілуі Сіздің кіргеніңіздің растауы болады [бұл таңбалар оттықтағы газ қысымының нақты белгісін көрсетпейді].



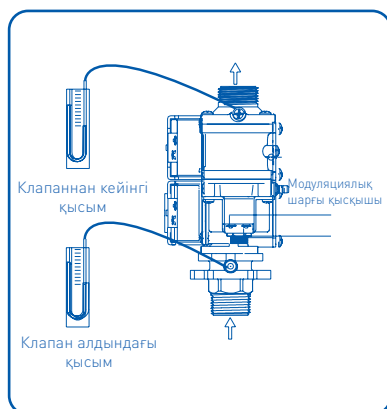
4. Газ қысымын арттыру үшін **+** түймесін басу керек, ал сервистік параметрлердің көрсеткіші үлкен бағытта өзгереді, ал оттықтағы газ қысымы артады. Егер оттықтағы газ қысымын керісінше азайту қажет болса, **—** түймесін басу керек, ал сервистік параметрлердің көрсеткіші төмен қарай өзгереді және оттықтағы қысым сәйкесінше төмендейді.  пернесін бір рет басқанда, қазандықтың автоматикасы орнатылған мәнді есте сақтайды және газ клапанын баптаудың сервистік мәзіріне шығады.

Газ клапанын баптау мәзірінен шығу

- 1)  түймесін пайдаланып қуат көзін өшіріңіз.
- 2) Егер 3 минут ішінде оттық қосылмаса (жалын шықпаса), мәзірден шығу автоматты түрде орындалады.

## Табиғи газ:

Үлгілер	Max (PH), Па	Min (PL), Па
TechLine S 1.14TW	1100±10	160±10
TechLine S 1.18TW	1100±10	160±10
TechLine S 1.24TW	1100±10	160±10
TechLine S 1.28TW	1100±10	160±10
TechLine S 1.32TW	1100±10	160±10
TechLine S 1.40TW	1150±10	160±10
TechLine S 2.10TW	1100±10	160±10
TechLine S 2.14TW	1100±10	160±10
TechLine S 2.18TW	1100±10	160±10
TechLine S 2.24TW(TWs)	1100±10	160±10
TechLine S 2.28TW	1100±10	160±10
TechLine S 2.32TW	1100±10	160±10

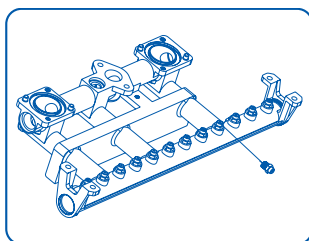


## 2

### 4.3.2 Қазандықты сұйытылған газға ауыстыру



Жұмысты бастамас бұрын газды жауып, қазандықты электр қуатынан ажыратыңыз.



Саптамалары бар газ рампасы

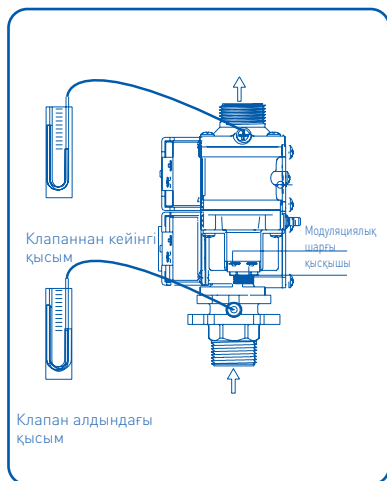
Зауыттық орындалым қазандықты табиғи газбен пайдалануды қарастырады. Қажет болған жағдайда сұйытылған газға қайта баптау және одан әрі пайдалану ықтимал. Қазандықты газдың басқа типіне ауыстыруды тек уәкілетті сервистік орталықтың техникалық персоналы, газ шаруашылығының техникалық мамандары немесе жұмыстың осы түрін жүргізуге лицензиясы мен рұқсаты бар басқа ұйымдар ғана жүргізе алады.

## Іс-қимыл тәртібі

1. Бекіту бұрандаларын бұрап алу арқылы газ рампасын бөлшектеңіз.
2. Сәйкес жинақтарды пайдаланып рампадағы саптамаларды ауыстырыңыз:  
 «TechLine S» қазандықтары үшін (қуаты 10-нан 18 кВт-қа дейін) — 0040817572 (Ø 0.94 x 9 дана)  
 «TechLine S» қазандықтары үшін (қуаты 24 кВт) — 0040817573 (Ø 0.94 x 12 дана)  
 «TechLine S» қазандықтары үшін (қуаты 28 кВт) — 0040823260 (Ø 0.94 x 14 дана)  
 «TechLine S» қазандықтары үшін (қуаты 32 кВт) — 0040823263 (Ø 0.94 x 15 дана)  
 «TechLine S» қазандықтары үшін (қуаты 40 кВт) — 0040823264 (Ø 0.98 x 17 дана)
3. Газ рампасын кері ретпен орнатыңыз және қосылыстардың тығыздалғанына көз жеткізіңіз.
4. «P5» = 30 параметрінің мәндерін өзгерту арқылы табиғи газ типінен сұйытылған газ типіне бағдарламалық өзгерістер енгізіңіз. P5 газ типіндегі баптаулардың өзгерістерін растау үшін P7-ге кіріп, P7 = 01 параметрінің мәндерін орнату арқылы өзгертулерді жүктеу керек («Монтаждау жөніндегі нұсқаулар» 4.4-тармағының баптаулар мәзірін қараңыз).
5. Кестелік мәндерге сәйкес оттықтағы сұйытылған газдың қысымын тексеру және қажет болған жағдайда түзету. Қазандықтың алдындағы сұйытылған газдың қысымы кемінде 28 мбар болуы керек.

### Сұйытылған газ:

Үлгілер	Max (PH), Па	Min (PL), Па
TechLine S 1.14TW	1440±10	240±10
TechLine S 1.18TW	1440±10	240±10
TechLine S 1.24TW	1440±10	320±10
TechLine S 1.28TW	1440±10	240±10
TechLine S 1.32TW	1440±10	240±10
TechLine S 1.40TW	1300±10	240±10
TechLine S 2.10TW	1440±10	240±10
TechLine S 2.14TW	1440±10	240±10
TechLine S 2.18TW	1440±10	240±10
TechLine S 2.24TW(TWs)	1440±10	320±10
TechLine S 2.28TW	1440±10	240±10
TechLine S 2.32TW	1440±10	240±10



Газ клапанын реттеуді тиісті рұқсаты мен Naier сертификаты бар оқытылған мамандар ғана жүзеге асыруы керек.



Газ қысымын өзгертудің өлшеу және/немесе реттеу жұмыстарын жүргізгеннен кейін газ қысымын өлшеу үшін пайдаланылған газ клапанындағы келтеқосқыштардың бітеу бұрандаларын мұқият жабу қажет.

### 4.4 Баптаулар мәзірі



Бұл параметрлердің өзгерістері қазандықтың дұрыс жұмыс істеуіне әсер етуі мүмкін. Тұтынушыға параметрлердің мәндерін өз бетінше өзгерту ұсынылмайды.

## Іс-қимыл тәртібі



1. Қазандық өшірулі немесе ақаулы күйде болғанда **+** және **—** түймелерін бір уақытта басып тұрыңыз. 5 секундтан кейін дисплейде «00» көрсетіледі.



2. Дисплейде «10» көрсету үшін **+** түймесін басыңыз.



3. Растау үшін **|||||** түймесін басыңыз. Дисплейде P0 параметрі көрсетіледі.



4. Түймені басу арқылы дисплейдегі параметрлер дәйекті түрде өзгереді: P0, P5, P8, P9, Pс, A1, A2, A6, b6, b8, C0, C1, C4, C7, C9, Cb, CU, d0, d1, d5, db, dC, h1, h2.



5. Қажетті параметрдің мәндерін өзгерту үшін оны таңдап, **|||||** түймесін басыңыз. **+** немесе **—** түймелерін пайдаланып мәнді өзгертіңіз және растау үшін **|||||** түймесін басыңыз. Автоматика жаңа мәнді есте сақтайды және параметрлерді таңдау мәзіріне өтеді.

### Шығу:

1. Қажетті параметрлерді өзгерткеннен кейін параметрлер мәзірінен шығу **+** және **—** түймелерін бір уақытта басу және 5 секунд ішінде ұстап тұру кезінде, немесе 30 секунд ішінде бірде-бір түйме басылмаса, жүзеге асырылады.

2. Егер сіз қатарынан үш рет қате құпиясөз енгізсеңіз немесе 30 секунд ішінде бірде-бір түйме басылмаса, автоматика автоматты түрде параметрлер мәзірінен шығады.

Параметр	Атауы	Әдепкі мән	Сипаттамасы
	<b>P0</b> параметрі қазандықтың типіне және ыстық су жүйесінің конфигурациясына байланысты қазандықтың жұмыс режимін таңдауға жауап береді. Екі контурлы модельдерде зауыттық баптау 00, ал бір контурлы модельдерде 01 болады.		
<b>P0</b>	Жұмыс режимін таңдау	<b>00</b>	00 — жылыту + пластиналы жылу алмастырғышпен ЫСЖ жылыту (екі контурлы қазандық) 01 — жылыту + жанама жылыту бағы (бір контурлы қазандық) 02 — тек жылыту 03 — тек жанама жылыту бағы
<b>P5</b>	<b>P5</b> параметрі қазандық жұмыс істейтін газ типін баптауға жауап береді. Табиғи газдағы қазандықтың жұмысын зауыттық баптау, қазандықтың жұмысын сұйылтылған газға ауыстыру үшін саптамаларды ауыстыру қажет, 4.3.2-тармақты қараңыз және параметрді 30-ға өзгертіңіз		
	Газ типі	<b>00</b>	00 — табиғи газ (NG) 30 — сұйылтылған газ (LPG)
<b>P8</b>	<b>P8</b> параметрі оттықтың жұмыс логикасын баптауға жауап береді. Осы параметрдің баптауларын өзгерту арқылы сіз 1/3, 2/3 немесе 3/3 деңгейінде ыстық сумен жұмыс режимінде минималды қуатпен жұмыс істегенде оттық сегменттерінің санын таңдай аласыз. Жұмыста оттық сегменттерінің саны неғұрлым аз болса, минималды жылу қуаты соғұрлым аз болады.		
	«ЫСЖ» жұмысы кезінде оттықтың белсенді сегменттері	<b>3</b>	1 — Оттықтың сегменттері белсенді емес. Барлық оттық минималды қуатта жұмыс істейді, қуат тек газ клапанымен модуляцияланады. 2 — Оттықтың 2 сегменті белсенді. Минималды қуатта оттықтың екі сегменті жұмыс істейді, қуат газ клапанымен және газ рампасындағы бір қосымша өшіру клапанымен модуляцияланады. 3 — Оттықтың барлық 3 сегменті белсенді. Минималды қуатта оттықтың бір орталық сегменті жұмыс істейді, қуат газ клапанымен және газ рампасындағы екі қосымша өшіру клапанымен модуляцияланады.
<b>P9</b>	<b>P9</b> параметрі оттықтың жұмыс логикасын баптауға жауап береді. Осы параметрдің баптауларын өзгерту арқылы сіз жылыту режимінде минималды қуатпен жұмыс істегенде оттық сегменттерінің санын 1/3, 2/3 немесе 3/3 деңгейінде таңдай аласыз. Жұмыста оттық сегменттерінің саны неғұрлым аз болса, минималды жылу қуаты соғұрлым аз болады.		
	«Жылыту» жұмысы кезінде оттықтың белсенді сегменттері	<b>3</b>	1 — Оттықтың сегменттері белсенді емес. Минималды қуатта бүкіл оттық жұмыс істейді, қуат тек газ клапанымен модуляцияланады. 2 — Оттықтың 2 сегменті белсенді. Минималды қуатта оттықтың екі сегменті жұмыс істейді, қуат газ клапанымен және газ рампасындағы бір қосымша өшіру клапанымен модуляцияланады. 3 — Оттықтың барлық 3 сегменті белсенді. Минималды қуатта оттықтың бір орталық сегменті жұмыс істейді, қуат газ клапанымен және газ рампасындағы екі қосымша бекіту клапанымен модуляцияланады.
<b>PC</b>	<b>PC</b> параметрі жылыту жүйесінің температуралық NTC датчиктерінің басымдық жұмыс режимін ауыстырады. Қазандықтың жылу тасымалдағыштың температурасы бойынша зауыттық баптауы. NTC бөлме немесе көше температурасының датчигі орнатылған жағдайда, қазандықтың жұмыс істеу логикасын өзгерту үшін параметрді тиісінше өзгерту қажет.		
	Сенсор	<b>00</b>	00 — жылу тасымалдағыштың NTC температура датчигі 01 — бөлме температурасының NTC датчигі 02 — көше температурасының NTC датчигі [ауа райына тәуелді басқару]
<b>A1</b>	<b>A1</b> параметрі ауаны шығарудың арнайы бағдарламасына жауап береді. Белсенді бағдарламада, бірінші іске қосу кезінде және/немесе ұзақ уақыт электр қуаты өшкенде, бағдарлама автоматты түрде іске қосылады және дисплейде 99-98-97-... кері санақ басталады. Бұл жағдайда циркуляциялық сорғы мен 3-жүрісті шумектің сервожетегінің арнайы логикасы іске қосылады.		
	Жылыту жүйесінен ауаны шығару бағдарламасы	<b>01</b>	00 — Өшірулі. 01 — Қосылған.
<b>A2</b>	<b>A2</b> параметрі айналым сорғысының жұмыс режиміне жауап береді. Солтүстік аймақтарда пайдалану жағдайында немесе гидравликалық бөлгіш болған жағдайда сорғының тұрақты жұмыс режимін орнату ұсынылады.		
	Сорғының жұмыс режимі	<b>01</b>	00 — Жүгірумен жұмыс. Оттық жұмыс істеп тұрған кезде айналым сорғысы үнемі жұмыс істейді. Оттықты ажыратқаннан кейін сорғы 5 мин жұмыс істейді және 20 минутқа сөнеді, одан кейін 1 минутқа қосылады. [1 мин жұмыс, 20 мин үзіліс цикл] оттық кезекті қосылғанға дейін қайталаынады. 01 — Циркуляциялық сорғы бөлме термостатының белгіленген температурасына жеткенше жұмыс істейді (ТА клеммасы жабық болған кезде). Белгіленген температураға жеткеннен кейін (ТА клеммасы ашылған кезде) сорғы өшеді. 02 — Айналым сорғысының тұрақты жұмысы.
<b>A6</b>	<b>A6</b> параметрі тұтану кезінде газ клапанының ашылу дәрежесіне жауап береді. Бұл параметр оттықтағы мин. және макс. газ қысымының баптауларымен байланысты. Орын ауыстыру мәні = көрсетілген параметр мәні - 50 (мысал: дисплейде көрсетілген мән 50 болғанда, орын ауыстыру мәні = 0). Жылжу мәні неғұрлым жоғары болса, оттықты тұтату кезінде газ клапаны соғұрлым көп ашылады және керісінше.		
	Тұтану кезінде газ клапанының ашылу дәрежесі	<b>50</b>	00-А0
<b>b6</b>	Қателер журналы соңғы 10 қатені хронологиялық ретпен жазады және көрсетеді. Қателер журналын қарау диагноз қою және ақаулықтарды іздеу кезінде пайдалы.		
	Қателер журналы	-	Қате коды
<b>b8</b>	<b>b8</b> параметрі ЫСЖ қыздыру функциясын пайдаланған кезде екінші жылу алмастырғыш арқылы ағып жатқан ыстық су шығанын көрсету режимін (шығын ашығаш сенсормен бекітілген) іске қосуға мүмкіндік береді. Функция іске қосылған кезде дисплейде су шығыны [л/мин] және су төгетін қран ашылған кезде ыстық судың нақты температурасы кезектесіп көрсетіледі.		
	Ыстық су шығынын көрсету	<b>00</b>	00 — Өшірулі. 01 — Қосылған.
<b>C0</b>	<b>C0</b> параметрі жылытудың минималды шекті температурасын орнатуға мүмкіндік береді, оның астында басқару панелінен температура қалыпты жұмыс режимінде орнатылмайды.		
	Минималды жылу температурасы	<b>35</b>	20-45 °C
<b>C1</b>	<b>C1</b> параметрі жылытудың максималды шекті температурасын орнатуға мүмкіндік береді, одан жоғары температура басқару панелінен қалыпты жұмыс режимінде орнатылмайды.		
	Максималды жылу температурасы	<b>75</b>	45-85 °C

C4	C4 параметрі жылу жүйесінің температурасының гистерезисін [сезімталдық емес аймағын] өзгертуге жауап береді. Орнатылған мән неғұрлым жоғары болса, жылыту жүйесі қазандық оттығын қайта қосқанға дейін салқындатылады және керісінше, орнатылған гистерезис мәні неғұрлым төмен болса, жылыту жүйесі қайта қосылғанға дейін соғұрлым аз салқындатылады.		
	Жылу жүйесінің температуралық гистерезисі	10	SET – [0-30 °C]
C7	C7 параметрі жылыту режимінде оттықты қосқаннан кейін қазандықтың минималды қуатпен жұмыс уақытын өзгерту үшін қолданылады. Белгіленген логикаға сәйкес, оттықты тұтандырылғаннан кейін автоматика осы параметрде белгіленген уақытқа қуатын шектейді. Осы уақыт ішінде автоматика жылу беру және кері жылу желісінің температура датчиктерін көрсеткіштерін қолдана отырып талдау жүргізеді және алгоритмдердің қайсысы бойынша одан әрі жұмыс жасау туралы шешім қабылдайды. Уақыт аралығын ұлғайту шағын жылу жүйелерінде қазандықтың жұмысын дурыс реттеуге мүмкіндік береді.		
	Жылыту режимінде оттықты іске қосқаннан кейін мин. қыздыру қуатымен жұмыс уақыты	01	00-99 [мин]
C9	C9 параметрі жылыту жүйесінің белгіленген температурасына жеткеннен кейін оттықтың жұмыс уақытын шектеуге мүмкіндік береді. = 00 параметрінің мәні өзгерген кезде жұмыс логикасы өзгереді, автоматика тек СА параметрінде орнатылған қазандықтың мүмкін болатын максималды жұмысының шектелуін ескереді (зауыттық орнату 12 сағат).		
	Оттықтың жұмыс уақыты	02	00 — параметр белсенді емес, 01-72 (x 10мин)
Cb	Cb параметрі оттықты қайта қосқан кезде кідіріс уақытын реттеуге мүмкіндік береді. Баптау қазандықты әртүрлі климаттық аймақтарға, жылыту жүйелерінің конфигурацияларына және жұмыс режимдеріне бейімдеуге мүмкіндік беретін икемді конфигурацияға ие. Бұл параметрді ұлғайту қазандықтың тоқтап қалу уақытын кейінгі тұтануға пропорционалды түрде арттырады, бұл тек осы параметрдің параметрлеріне ғана емес, сонымен қатар пайдаланушы орнатқан мақсатты температураға да байланысты.		
	Жылыту режимінде қазандықты қайта қосудың кешігуі [мин]	15	01-60 [1-кестені қараңыз]
Cu	Cu параметрі «ECO» энергия үнемдеу режимінде қазандық жұмыс істеп тұрған кезде температураның төмендеу пропорциясын өзгерту үшін қолданылады. Тиісті пайыздық мөлшерлемені таңдау арқылы автоматика оны пайдаланушы орнатқан мақсатты температурадан тиісті арақатынаста ұстайды.		
	«ECO» режимінде температураны төмендетуді орнату	70	20-A0 (%) Ескерту: A0=100%
d0	d0 параметрі ыстық судың минималды шекті температурасын орнатуға мүмкіндік береді, одан төмен басқару панеліндегі температура қалыпты жұмыс режимінде орнатылмайды.		
	ЫСЖ минималды температурасы	35	25-45 [°C]
d1	d1 параметрі ыстық судың максималды шекті температурасын орнатуға мүмкіндік береді, оның үстінде басқару панеліндегі температура қалыпты жұмыс режимінде орнатылмайды.		
	ЫСЖ максималды температурасы	60	45-65 [°C]
d5	d5 параметрі ыстық судың максималды шекті температурасын орнатуға мүмкіндік береді, одан асып кетсе, оттықты мәжбүрлеп өшіруге болады.		
	Ыстық суды өшірудің максималды температурасы	65	55-70 [°C]
db	db параметрі ыстық суды жылыту режимін қосу үшін ЫСЖ жүйесінің минималды су шығынының мәнін белгілейді.		
	ЫСЖ шығыны кезінде оттықты қосу	27	26-35 (x 0,1 л/мин)
dc	dc параметрі ыстық суды жылыту режимін өшіру үшін ЫСЖ жүйесінің минималды су шығынының мәнін белгілейді.		
	ЫСЖ шығыны кезінде оттықты өшіру	23	10-25 (x 0,1 л/мин)
h1	h1 параметрі қазандықтағы суды жылытудың минималды шекті температурасын орнатуға мүмкіндік береді, оның астында басқару панеліндегі температура қалыпты жұмыс режимінде орнатылмайды.		
	Жаңама жылыту қазандығының минималды температурасы	35	25-45 [°C]
h2	h2 параметрі қазандықтағы судың максималды қыздыру температурасын орнатуға мүмкіндік береді, оның үстінде басқару панеліндегі температура қалыпты жұмыс режимінде орнатылмайды.		
	Жаңама жылыту қазандығының максималды температурасы	60	45-75 [°C]

Орнатылған жылыту температурасы / °C	Cb параметрінің мәндері													
	02	05	10	15	20	25	30	35	40	45	50	55	60	
	Уақыт кідірісі, мин													
≤ 20	2	5	10	15	20	25	30	35	36,5	38	60	104	140	
21~25	2	4,5	9	14	18,5	23	27,5	32	33,5	35	60	96	130	
26~30	2	4	8,5	12,5	16,5	20,5	25	29	30,5	32	55	87	120	
31~35	2	4	7,5	11	15	18,5	22	25,5	27,5	29	50	79	110	
36~40	2	3,5	6,5	10	13	16,5	19,5	22,5	24,5	26	45	71	100	
41~45	2	3	6	8,5	11,5	14	17	19,5	21,5	23	40	63	90	
46~50	2	3	5	7,5	9,5	12	14	16,5	18,5	20	35	55	80	
51~55	2	2,5	4,5	6	8	10	11,5	13,5	15,5	17	30	47	70	
56~60	2	2	3,5	5	6	7,5	9	10,5	12,5	14	25	39	60	
61~65	2	1,5	2,5	3,5	4,5	5,5	6,5	7	9	11	20	31	50	
66~70	2	1,5	2	2,5	2,5	3	3,5	4	6	8	15	23	40	
≥ 71	2	1,5	1,5	2	2	2,5	3	3,5	4,5	5	10	15	30	

## 5. Сақтау және кәдеге жарату

### 5.1 Сақтау және тасымалдау шарттары

Құрылғыны қаптамада сақтау керек және манипуляциялық белгілерде көрсетілген жағдайда ғана тасымалдануы керек.

Аппарат ауа температурасы  $-50$ -ден  $+40$  °C-қа дейінгі және салыстырмалы ылғалдылығы 80%-дан аспайтын атмосфералық және басқа да зиянды әсерлерден қорғанысқа кепілдік беретін жабық орынжайда сақталуы тиіс.

Аппаратты 12 айдан артық сақтау кезінде аппарат МЕМСТ 9.014 бойынша консервациялануы тиіс.

Кіріс және шығыс келтеқұбырларының тесіктері тығындармен немесе бітеуіштермен жабылуы тиіс. Сақтаудың әрбір 6 айынан кейін аппарат техникалық тексеруден өтуі тиіс, онда ылғал түспеуі және аппарат тораптары мен бөлшектерінің шаңмен бітеліп қалмауы тексеріледі.

Аппараттарды қатарға жинау және тасымалдау кезінде бес қабаттан аспайтын етіп қою керек.

### 5.2 Кәдеге жарату



Газ жылыту қазандығының құрамында қымбат металдар жоқ.

Нормативтік пайдалану мерзімі аяқталғаннан кейін газ қазандығының тораптарындағы қара және түсті металдар одан әрі пайдалануға жатпайды және қайта өңдеу үшін қабылдау пункттеріне тапсырылуы тиіс.

## КЛИЕНТТЕРГЕ ҚЫЗМЕТ КӨРСЕТУ

Клиенттерге қолдау көрсету қызметі

Haier компаниясының тұтынушыларға қолдау көрсету қызметіне, сондай-ақ түпнұсқалық қосалқы бөлшектерді пайдалануға кеңес береміз. Егер сіздің техникаңызда мәселелер туындаса, алдымен «Ақаулықтардың сипаттамасы» бөлімін қарап шығуыңызды сұраймыз.

Егер де сіз проблемаңыздың шешімін таба алмаған болсаңыз, мынаған жүгініңіз:

- біздің ресми дилерімізге немесе
- колл-орталыққа қоңырау шалыңыз:

### 8 (800) 070-01-29 (ҚР)

— <https://haieronline.kz> сайтына, онда сіз қызмет көрсетуге өтініш қалдыра аласыз, сондай-ақ жиі қойылатын сұрақтарға жауап таба аласыз.

Біздің сервистік орталыққа хабарласқанда паспорт тақтайшасында және чекте таба алатын келесі ақпаратты дайындаңыз:

Үлгі \_\_\_\_\_

Сериялық нөмірі \_\_\_\_\_

Сатылған күні \_\_\_\_\_



Сонымен қатар, кепілдігінің және сатылғаны туралы құжапардың болуын тексеріңіз.

Маңызды! Құралда сериялық нөмірінің болмауы өндіруші үшін құралды сәйкестендіруді және нәтижесінде кепілдік қызмет көрсетуді мүмкін емес етеді.

Аспаптан зауыттық сәйкестендіруші тақтайшаларды алып тастауға тыйым салынады. Зауыттық тақтайшалардың болмауы кепілдік міндеттемелерін орындаудан бас тартуға себеп болуы мүмкін.

Осы құжатқа алдын ала ескертусіз өзгерістер енгізілуі мүмкін. Өндіруші бұдан әрі ескертусіз бұйымның дизайны мен жабдықтарына өзгерістер енгізуге құқылы.

Өнім Еуразиялық экономикалық (кедендік) одақтың техникалық регламенттерінің талаптарына сәйкес келеді.

Сәйкестік сертификаты № ЕАЭС **RU C-CN.AЯ46.B.42034/25** 28.07.2025 бастап 27.07.2030 дейін жарамды.

Толығырақ мәліметтер Берілген сәйкестік сертификаттарының және Еуразиялық экономикалық одақтың тіркелген сәйкестік туралы декларацияларының бірыңғай тізілімінде көрсетілген.

# Haier

RU

**Изготовитель:**

«Haier Overseas Electric Appliances Corp. Ltd.», Room S401, Haier Brand building, Haier Industry park Hi-tech Zone, Laoshan District, Qingdao, China

**Уполномоченная организация / импортер:**

ООО «ХАР», 121099, город Москва, Новинский бульвар, дом 8, этаж 16, офис 1601.

**Уполномоченная организация в Республике Казахстан:**

ТОО «Хайер Мидл Эйжа», 050000, город Алматы, Медеуский район, Проспект Достық, дом 210.

Дата изготовления и гарантийный срок указаны на этикетке устройства

**Сделано в Китае**

KZ

**Өндіруші:**

«Haier Overseas Electric Appliances Corp. Ltd.», Рум S401, Хайер бренд билдин г, Хайер индастри парк Хай-тек зон, Лаошан дистрикт, Циндао, Қытай

**Қазақстан Республикасындағы уәкілетті ұйым/ импорттаушы:**

«Хайер Мидл Эйжа» ЖШС, 050000, Алм аты қаласы, Медеу ауданы, Достық даңғылы, 210 ғимарат.

Шығарылған күні мен кепілдік мерзімі құрылғының жапсырмасында көрсетілген

**Қытайда жасалған**

# EAC

0040515072A  
V13336

